

NINO SOLINA

LE RADIOVALVOLE

COSTITUZIONE - CARATTERISTICHE
IMPIEGO - PROVE - CONTROLLI
MISURE - STRUMENTI ANALIZZATORI

CON 166 ILLUSTRAZIONI

SECONDA EDIZIONE
AMPLIATA E AGGIORNATA

CASA EDITRICE MARZOCCO
FIRENZE

Dello stesso autore :

**MANUALE DI MISURE
ELETTRICHE PRATICHE**

(MARZOCCO)



**MISURE
RADIO ELETTRICHE**

(DANTE ALIGHIERI)



**IL LABORATORIO
DEL RADIOTECNICO**

(SOC. ED. INTERNAZIONALE)

LE RADIOVALVOLE

NINO SOLINA

degli Istituti Tecnici Industriali Governativi

LE RADIOVALVOLE

**COSTITUZIONE - CARATTERISTICHE
IMPIEGO - PROVE - CONTROLLI - MISURE
STRUMENTI ANALIZZATORI**

Con 166 illustrazioni

SECONDA EDIZIONE

Ampliata e aggiornata



**CASA EDITRICE MARZOCCO
FIRENZE**

**PROPRIETÀ LETTERARIA E ARTISTICA RISERVATA
PER TUTTI I PAESI**

I diritti di traduzione e di riproduzione (anche di semplici brani e anche a mezzo della radio-diffusione) sono pure riservati per tutti i paesi.

PREFAZIONE

Con questo Manuale, destinato particolarmente ai tecnici ed agli allievi Periti Industriali, ho inteso di dare una guida per lo studio e per la pratica delle misure e delle prove che frequentemente e comunemente si eseguono sui tubi elettronici riceventi.

Nella trattazione degli argomenti, redatti in forma semplice e sperimentale, perseguendo il fine di rendere la materia facilmente accessibile, pur senza sacrificare il rigore scientifico, ho esposto prima gli elementi per così dire preliminari dei tubi elettronici e poi quelli che riguardano le singole prove di collaudo, il rilievo delle curve caratteristiche, la ricerca dei parametri ed infine le prove che si eseguono con strumenti ed apparecchi di misura industriali; e ciò onde agevolare lo studio e la comprensione degli argomenti progressivamente trattati, anche a coloro che non avendo sufficienti nozioni sui tubi elettronici desiderino con lieve sforzo di apprenderle.

Considerando il criterio che ha informato la materia e che mi ha guidato nella trattazione del

libro, ritengo che esso colmi una lacuna nella letteratura tecnico-pratica della Radiotecnica, soprattutto perchè mancava un libro di tal genere; e pertanto senza alcuna presunzione, con la certezza di aver contribuito, sia pur modestamente, all'incremento e al potenziamento della cultura tecnica, confido nella benevola accoglienza che i lettori tutti vorranno fare al lavoro.

Napoli, 3 agosto 1941.

NINO SOLINA.

CAPITOLO PRIMO.

GENERALITÀ SUI TUBI ELETTRONICI

1. - Tubi elettronici.

I tubi elettronici sono costituiti da un'ampolla, generalmente di vetro, nella quale è praticato il vuoto e che contiene elettrodi che emettono, controllano e raccolgono elettroni.

2. - Il diodo.

Il *diodo*, o tubo a due elettrodi, si compone di un *filamento (catodo)* che emette elettroni e di una *placca (anodo)* che li raccoglie. Quando il filamento è reso incandescente gli elettroni vengono liberati ed attratti dalla placca, connessa al polo positivo di una batteria di alimentazione. In tal modo si verifica un'emissione elettronica continua nel senso filamento-placca-batteria che corrisponde ad una corrente elettrica di senso contrario: questo è l'*effetto Edison o termoionico* che è messo in evidenza montando lo schema come indica la fig. 1, nel quale: *Ea* rappresenta la batteria anodica, *G* un galvanometro che indica l'emissione elettronica ed *Ef* la batteria di accensione del filamento.

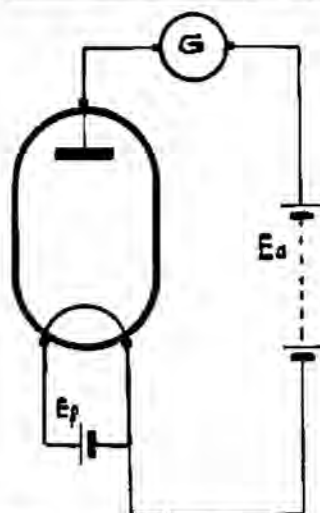


Fig. 1. - Schema elettrico interno e di alimentazione di un diodo.

Se la placca si rende negativa, cioè se la si collega col polo negativo della batteria anodica, non si verifica alcuna emissione elettronica, in quanto gli elettroni vengono respinti dalla stessa placca.

L'emissione elettronica o anche, come comunemente si dice, la corrente anodica I_a dipende, a parità di temperatura raggiunta dal filamento o che è lo stesso a parità di corrente di accensione I_f .

dalla tensione anodica E_a , ossia si può scrivere che :

$$I_a = f(E_a) \quad \text{per} \quad I_f = \text{costante.}$$

In pratica, il modo di variare della corrente anodica in funzione della tensione applicata alla placca, si deduce sperimentalmente con la costruzione di una o più curve che

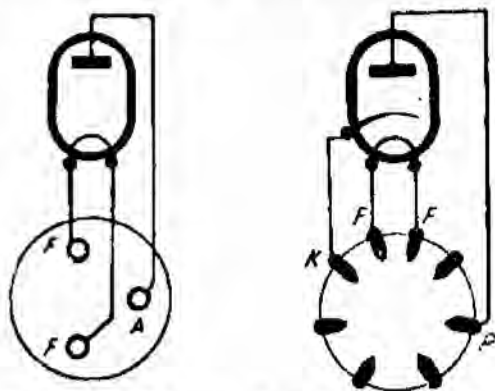


Fig. 2. - Schema di montaggio degli zoccoli di un diodo di tipo europeo con catodo ad accensione diretta ed indiretta.

prendono il nome di *curve caratteristiche anodiche*. Il tracciato di tali curve è necessario ai fini pratici, perchè stabilisce il punto di miglior funzionamento del tubo nelle due uniche funzioni di rivelatore e di raddrizzatore.

I *parametri* di un tubo ad una o due placche sono: la *resistenza interna* (ρ) e la *conduttanza*

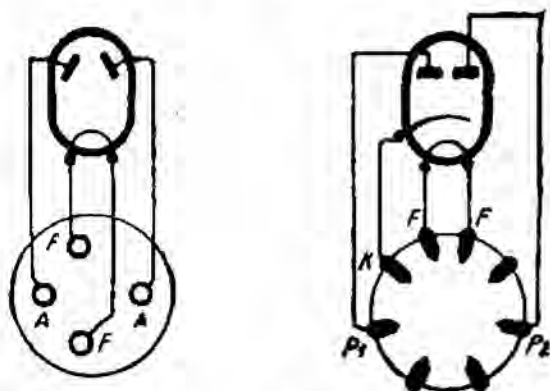


Fig. 3. - Schema di montaggio degli zoccoli di un doppio diodo, del tipo europeo, con catodo ad accensione diretta ed indiretta.

interna (gm), i quali sono legati dalla seguente espressione:

$$\rho = \frac{1}{gm}.$$

Le figg. 2 e 3 mostrano rispettivamente gli schemi interni degli elettrodi e quelli di montaggio degli zoccoli dei diodi e dei doppi diodi, di tipo europeo, con catodo ad accensione diretta ed indiretta.

3. - Il triodo.

Il *triodo*, o tubo a tre elettrodi, si compone del *filamento*, della *placca* e di un terzo elettrodo a cui, sia per la forma che per la funzione,

si diede il nome di *griglia controllo*, la quale s'interpone fra la placca e il filamento.

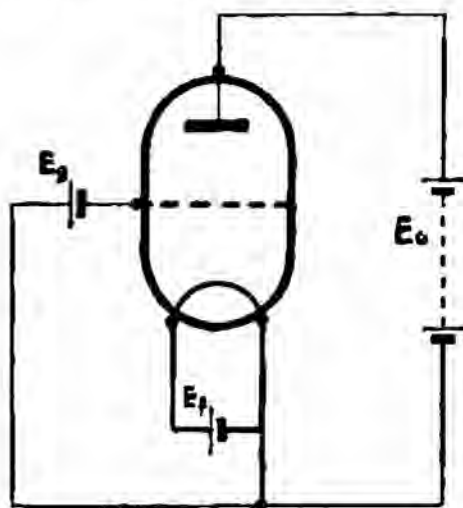


Fig. 4. - Schema elettrico interno e di alimentazione di un triodo.

Nella fig. 4 si nota schematicamente l'inserzione dei tre elettrodi tra di loro, i quali danno luogo a tre distinti circuiti: il *circuito anodico* che comprende: la placca, la batteria anodica (E_a), il filamento e l'intervallo

filamento-placca; il *circuito di griglia* che comprende: la griglia, un'eventuale batteria di polarizzazione (E_g), il filamento e l'intervallo filamento-griglia; ed infine il *circuito di accensione* che comprende: il filamento e la batteria di accensione (E_f).

La griglia controllo, o griglia regolatrice, ha lo scopo di regolare il flusso elettronico emesso dal filamento e quindi di regolare la corrente

anodica in dipendenza del valore assoluto della tensione di polarizzazione, applicata alla griglia stessa. Infatti, se si dà alla griglia un potenziale negativo vi sarà una repulsione di elettroni emessi dal filamento e quindi una diminuzione nel numero di elettroni che raggiungono la placca; dando invece, alla griglia, una tensione positiva vi sarà una maggiore attrazione di elettroni emessi dal filamento; il che determina una corrente nella griglia e un ulteriore aumento di corrente di placca.

Da quanto sopra esposto si comprende come una variazione della tensione di griglia provochi una variazione di corrente anodica. Tale variazione di corrente, però, dipende oltre che dalla tensione di griglia anche dalla tensione di placca; infatti, restando costante la tensione di griglia col variare della tensione di placca si verifica anche una variazione della corrente anodica.

Si può, quindi, dire che entro certi limiti la corrente anodica può essere espressa dalla relazione:

$$I_a = f(E_a, E_g) \quad \text{per} \quad I_f = \text{costante.}$$

Come per i diodi, anche per i triodi si hanno diverse curve caratteristiche che esprimono la relazione che passa fra tensione di placca o di griglia e corrente di placca e di griglia, in determinate condizioni. Le principali curve sono: a) curva caratteristica anodica $I_a = f(E_a)$ per $E_g = \text{cost.}$; b) curva caratteristica di griglia $I_g = f(E_g)$ per $E_a = \text{cost.}$; c) curva caratteri-

stica mutua $I_a = f(Eg)$ per $E_a = \text{cost.}$ Tali curve vengono ricavate sperimentalmente, come è detto avanti, e servono a stabilire le migliori condizioni d'impiego dei triodi nelle loro funzioni di rivelatori, di amplificatori e di oscillatori.

I parametri più importanti di un triodo sono: la resistenza interna (ρ), la pendenza o conduttanza mutua (g)

ed il coefficiente di amplificazione (μ), parametri che sono legati dalla seguente relazione:

$$\mu = g \times \rho.$$

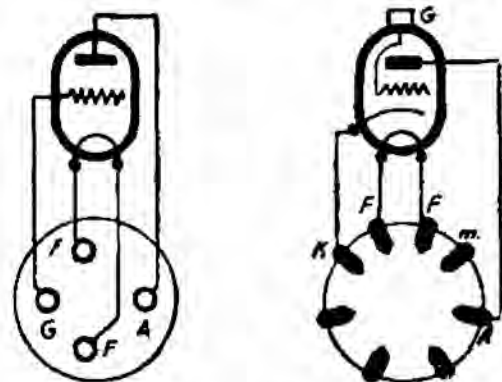


Fig. 5. - Schema di montaggio degli zoccoli di un triodo ad accensione diretta ed indiretta, del tipo europeo.

La fig. 5 illustra i collegamenti interni degli elettrodi e

quelli di montaggio degli zoccoli dei triodi ad accensione diretta ed indiretta, di tipo europeo.

4. - Il tetrodo.

Il tetrodo, o tubo a quattro elettrodi, si compone di un catodo, di una placca e di due griglie. Tali tubi si possono distinguere in: tetrodi a griglia campo, tetrodi a doppia griglia di controllo (*bigriglie*) e tetrodi a griglia schermo o a griglia schermante.

Dei tre tipi quello che più sovente s' incontra nella pratica è il *tubo a griglia schermo*, la cui ampolla contiene: il filamento, la placca, una griglia controllo e una seconda griglia, interposta tra la griglia controllo e la placca che rappresenta appunto la griglia schermante. Tale griglia non ha la funzione di accelerare l'emissione elettronica ma quella di un vero schermo elettrico riducendo notevolmente la capacità placca-griglia. Altri due vantaggi importantissimi che si conseguono sono: piccolissima variazione di corrente anodica col variare anche di molto della tensione anodica; grande variazione di corrente anodica col variare anche di poco della tensione di griglia controllo: ciò significa che la corrente anodica varia molto più facilmente col variare della tensione di griglia controllo che col variare della tensione di placca.

Il tetrodo è particolarmente adatto per l'amplificazione in alta frequenza e si presta, però, anche come rivelatore per caratteristica di placca e come amplificatore in bassa frequenza.

La fig. 6 mostra schematicamente il collegamento dei quattro elettrodi fra di loro rispetto alle batterie di alimentazione e di polarizzazione, i quali danno luogo a quattro distinti circuiti: il *circuito anodico* che comprende: la placca, la batteria anodica, il filamento e l'intervallo filamento-placca; il *circuito di griglia schermo* che comprende: la griglia schermo, la batteria di alimentazione (E_s), il filamento e l'intervallo filamento-griglia schermo; il *circuito*

di *griglia controllo* che comprende: la griglia, un'eventuale batteria di polarizzazione (E_g), il filamento e l'intervallo filamento-griglia controllo; ed infine il *circuito di accensione* che comprende:

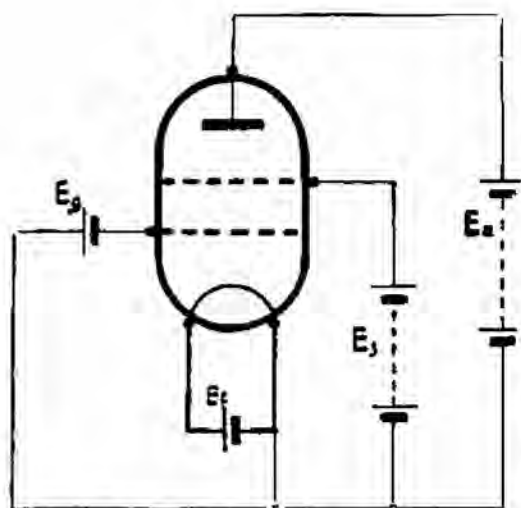


Fig. 8. - Schema elettrico interno e di alimentazione di un tetrodo a griglia schermo.

comprende: il filamento e la batteria di accensione.

La corrente anodica di tali tubi dipende, entro certi limiti, dalla tensione di griglia controllo (E_g), dalla tensione di griglia schermo (E_s) e dalla tensione di placca (E_a).

Per cui, quando

la corrente di accensione ha il suo valore normale e rimane costante, si può scrivere che:

$$I_a = f(E_g, E_s, E_a) \quad \text{per} \quad I_f = \text{costante.}$$

Le curve caratteristiche più importanti che si ricavano sperimentalmente, come è detto avanti, sono: a) curva caratteristica anodica, $I_a = f(E_a)$ per E_s e $E_g = \text{cost.}$; b) curva caratteristica mutua $I_a = f(E_g)$ per E_s e $E_a = \text{cost.}$; c) curva caratteristica di griglia schermo $I_s = f(E_s)$ per E_a ed $E_g = \text{cost.}$; d) curva

caratteristica di griglia controllo $I_g = f(E_g)$ per E_s ed $E_a = \text{costanti}$.

Anche per questi tubi, i parametri più importanti sono: la resistenza interna (ρ), il coefficiente di amplificazione (μ) e la pendenza (g) i quali sono legati dalla seguente espressione:

$$\mu = g \times \rho.$$

La fig. 7 indica gli schemi interni degli elettrodi e quelli degli

zoccoli dei tetrodi a griglia schermante di tipo europeo, con catodo ad accensione diretta ed indiretta.

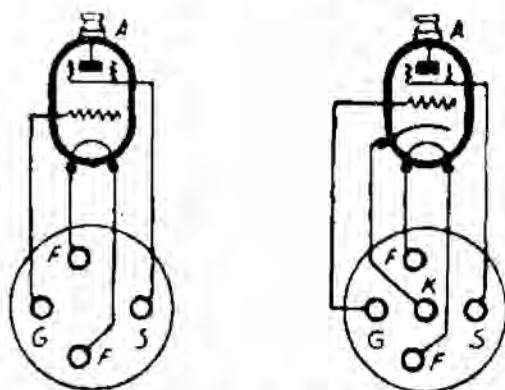


Fig. 7. - Schemi di montaggio degli zoccoli di un tetrodo a griglia schermo, del tipo europeo.

5. - Il pentodo.

Il *pentodo*, o tubo a cinque elettrodi, è costituito dal catodo, dall'anodo e da tre griglie. La prima griglia è quella di controllo, la seconda è la griglia schermante che ha la stessa funzione di quella dei tetrodi ed infine la terza griglia o griglia di soppressione, alla quale si dà un potenziale negativo o nullo. Tale terza griglia,

che si dispone tra la griglia schermo e la placca, ha la funzione di sopprimere l'effetto dell'emissione secondaria lamentato nei tetrodi a griglia schermo. Infatti, la griglia soppressore o catodica, mentre permette liberamente il passaggio degli elettroni verso la placca, impedisce che essi ricadano sulla griglia schermo.

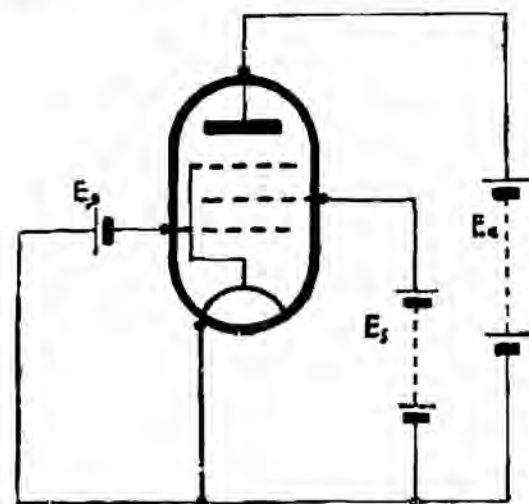


Fig. 8. - Schema elettrico interno e di alimentazione di un pentodo.

La fig. 8 indica lo schema interno di un pentodo ad accensione diretta con le relative sorgenti di alimentazione e di polarizzazione. I circuiti che si formano sono quattro, come nei tetrodi, es-

si sono: il *circuito anodico*, il *circuito di griglia schermo*, il *circuito di griglia controllo* ed infine il *circuito di filamento*.

Come per i tetrodi, i pentodi hanno un'emissione anodica che dipende, entro certi limiti, dalla tensione di griglia controllo (E_g), dalla tensione di griglia schermo (E_s) e dalla tensione di placca (E_a). Si ha ancora, quindi, che:

$$I_a = f(E_g, E_s, E_a) \quad \text{per} \quad I_f = \text{costante.}$$

Per quanto riguarda i parametri, nonchè le curve caratteristiche, valgono le stesse considerazioni fatte per i tetrodi.

I pentodi presentano una grandissima amplificazione e permettono soprattutto di realizzare radioricevitori molto sensibili e potenti. I vantaggi che tali tubi hanno rispetto ai tetrodi a griglia schermo sono : aumento dei valori dei

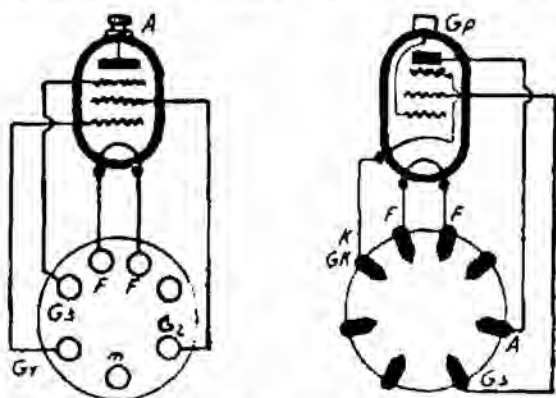


Fig. 9. - Schema di montaggio degli zoccoli di un pentodo, ad accensione diretta ed indiretta, del tipo europeo.

parametri, regolarità della caratteristica anodica e di griglia schermo. elasticità nella scelta delle tensioni anodiche e di schermo, pochissima sensibilità della corrente anodica col variare anche di molto della tensione anodica, moltissima sensibilità della corrente anodica col variare anche di poco della tensione di griglia controllo. I pentodi trovano impiego come : amplificatori per alta, media e bassa frequenza. oscillatori. oscillatori-modulatori, e rivelatori per caratteristica di griglia e di placca.

Nella fig. 9 sono disegnati gli schemi interni dei vari elettrodi e quelli di montaggio degli zoccoli dei pentodi di tipo europeo, con catodo ad accensione diretta ed indiretta.

Oltre ai tubi elettronici sopra menzionati, che li chiamiamo comuni, vi sono i cosiddetti *tubi multipli* che racchiudono in un unico bulbo due tubi comuni che hanno funzioni diverse. Lo scopo della creazione di tali tubi è soprattutto quello di ridurre lo spazio ed il costo dei radioricevitori.

I più importanti dei tubi multipli sono :

6. - L' exodo.

L' *exodo*, o tubo a sei elettrodi, si può con-

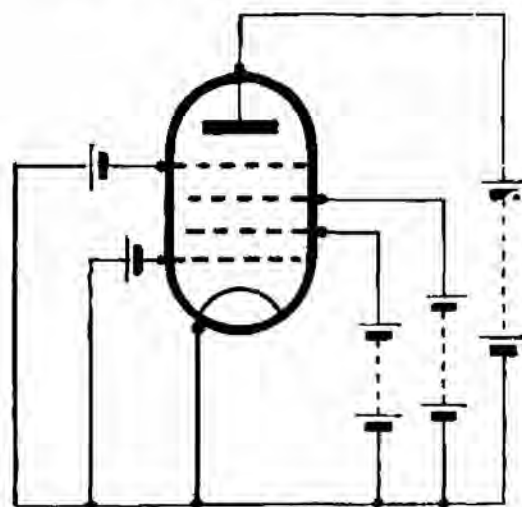


Fig. 10. - Schema elettrico interno e di alimentazione di un exodo.

siderare diviso in *due parti*: la parte triodo oscillatore e la parte tetraodo modulatore. Il triodo oscillatore comprende: il filamento, la prima e la seconda griglia; il tetraodo modulatore comprende: il catodo virtuale

(formato tra la seconda e la terza griglia), la terza, la quarta griglia e la placca.

I suddetti elettrodi hanno le seguenti funzioni: la prima e la seconda griglia funzionano rispettivamente da griglia controllo e da placca del triodo oscillatore; la terza griglia, la quarta griglia e la placca funzionano rispettivamente

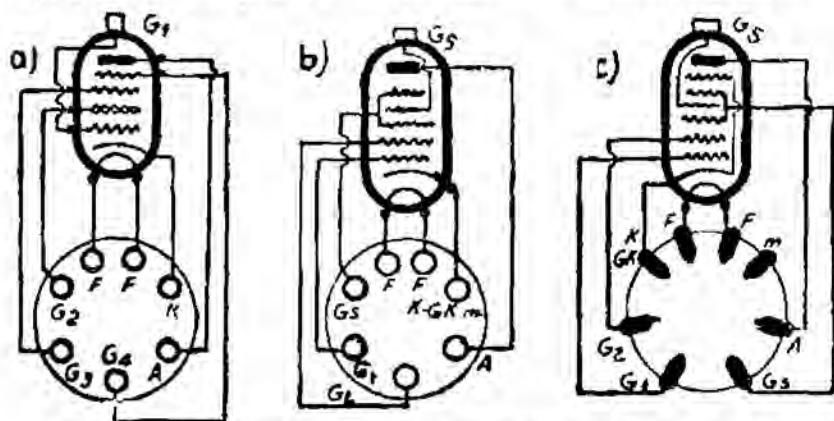


Fig. 11. - Schema di montaggio degli zoccoli dei tubi elettronici, tipo europeo: a) exodo, b) eptodo, c) octodo.

da griglia schermo, da griglia controllo e da anodo del tetrodo modulatore.

La fig. 10 indica lo schema interno del tubo e le batterie di alimentazione e di polarizzazione, mentre la fig. 11a mostra i collegamenti del tubo con lo zoccolo di tipo europeo, con catodo ad accensione indiretta.

7. - L' eptodo.

L' *eptodo*, o tubo a sette elettrodi, si compone anche esso di *due sezioni*: il triodo oscillatore

ed il tetrodo modulatore. La differenza dell'eptodo rispetto all'exodo sta nell'aggiunta di una

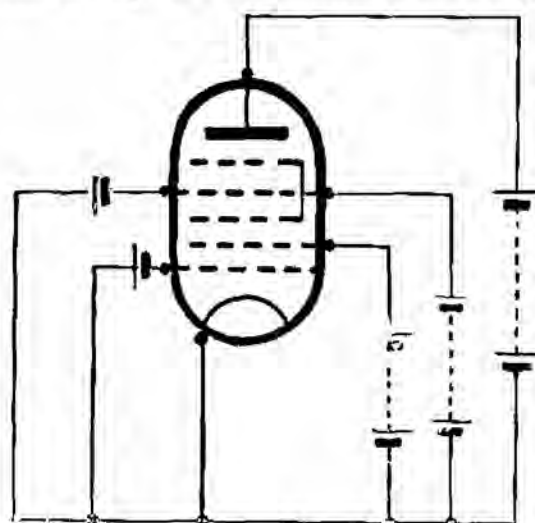


Fig. 12. - Schema elettrico interno e di alimentazione di un eptodo.

quinta griglia collegata alla terza. Tali griglie hanno principalmente lo scopo di schermare la quarta griglia dalla placca e le due sezioni fra loro.

La fig. 12 mostra lo schema interno del tubo con le batterie di alimentazione e di polarizzazione, mentre la fig. 11b indica i collegamenti del tubo con lo zoccolo di tipo europeo, con catodo ad accensione indiretta.

8. - L'octodo.

L'*octodo*, o tubo ad otto elettrodi, costituisce il tubo che ha sostituito da tempo sia l'exodo che l'eptodo. Esso differisce dall'eptodo solo per l'aggiunta di una sesta griglia detta griglia soppressore, interposta tra la quinta griglia e la placca. La fig. 13 indica lo schema interno degli

elettrodi ed il collegamento delle batterie di alimentazione e di polarizzazione.

Tale tubo, come l'exodo e l'eptodo, ha la funzione di oscillatore-modulatore e viene adoperato esclusi-

vamente nelle moderne supereterodine.

L'octodo, realizzato dalla Philips, è quello che ha avuto, dopo l'eptodo, maggior applicazione, presentando rispetto agli altri due i seguenti vantaggi: **grande am-**

plificazione di conversione, grande pendenza ed eliminazione quasi totale del soffio di fondo e dell'effetto microfonic.

La fig. 11c indica lo schema interno degli elettrodi ed il collegamento del tubo con lo zoccolo di tipo europeo, con contatti laterali e catodo ad accensione indiretta.

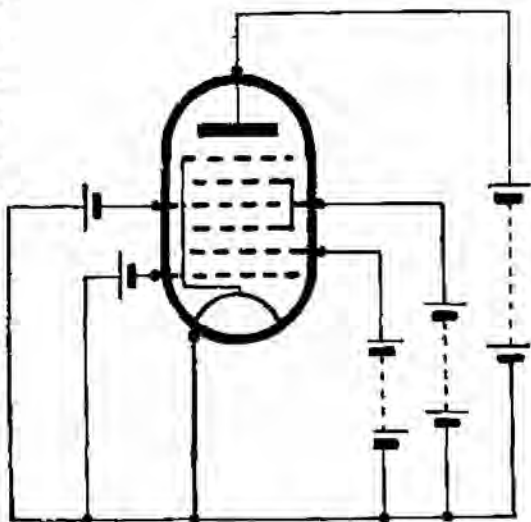
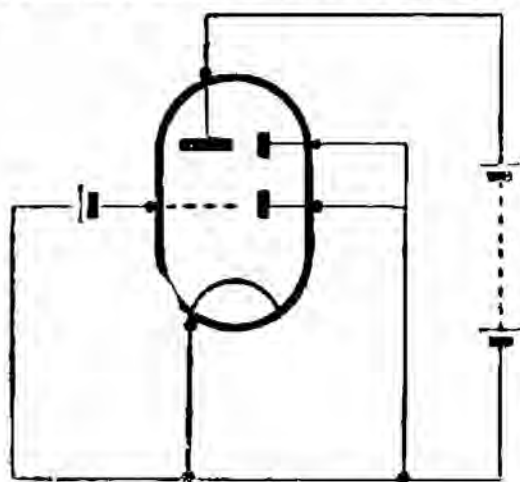


Fig. 13. - Schema elettrico interno e di alimentazione di un octodo.

9. - Il diodo-triodo.

Questo tubo si compone di *due sezioni*: di un diodo o di un doppio diodo e di un triodo.

aventi in comune il catodo. La prima sezione funziona da rivelatrice in alta e media frequenza ;



la seconda sezione funziona da amplificatrice e comprende la griglia controllo e la placca.

La fig. 14 mostra lo schema interno del tubo e le batterie di alimentazione e di polarizzazione, mentre la figura 15 a indica

i collegamenti con lo zoccolo di un diodo-triodo ad accensione indiretta del tipo europeo.

Fig. 14. - Schema elettrico interno e di alimentazione di un doppio diodo-triodo.

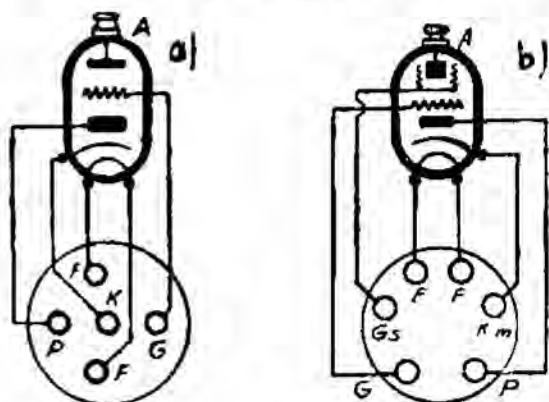


Fig. 15. - Schema di montaggio degli zoccoli di tubi elettronici, di tipo europeo : a) diodo-triodo, b) diodo-tetrodo.

10. - Il diodo-tetrodo.

L'ampolla di tali tubi contiene: un catodo comune, un diodo o un doppio diodo ed un tetrodo. La parte del diodo funziona da rivelatore

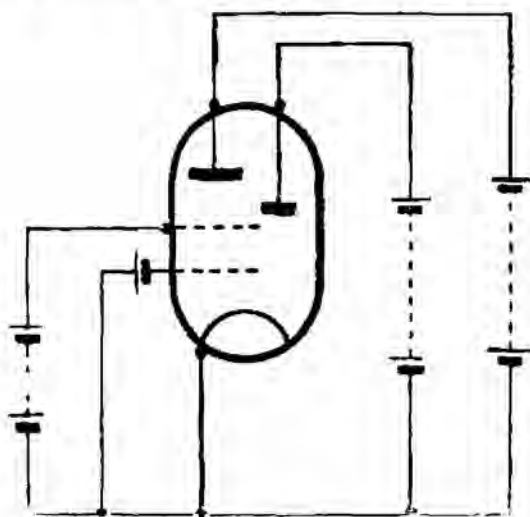


Fig. 16. - Schema elettrico interno e di alimentazione di un diodo-tetrodo.

e la parte del tetrodo da amplificatore in alta, media e bassa frequenza e comprende: la griglia controllo, la griglia schermo e la placca.

La fig. 16 indica lo schema interno di un diodo-tetrodo con le batterie di alimentazione e di polarizzazione e la fig. 15b i collegamenti con lo zoccolo di un diodo-tetrodo a griglia schermante di tipo europeo, con catodo ad accensione indiretta.

11. - Il diodo-pentodo.

Tale tubo differisce dal precedente per l'aggiunta della griglia soppressore, come si vede in fig. 17, la quale mostra lo schema interno degli

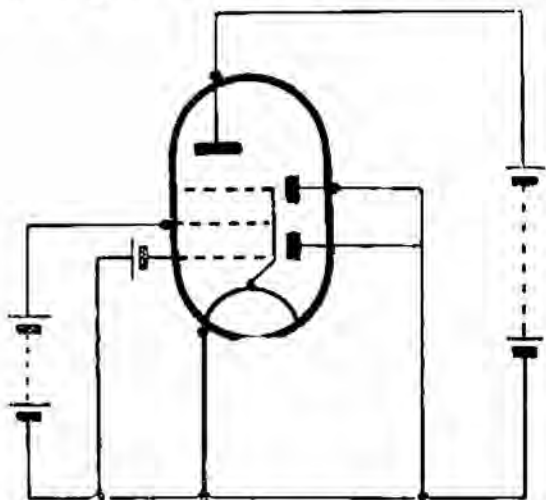


Fig. 17. - Schema elettrico interno e di alimentazione di un doppio diodo-pentodo.

elettrodi di un doppio diodo-pentodo e le connessioni con le batterie di alimentazione e di polarizzazione. La fig. 18 *a* indica i collegamenti con lo zoccolo dello stesso tipo di tubo con catodo ad accensione indiretta.

12. - Il triodo-exodo.

È un tubo che ha la stessa funzione dell'exodo, dell'eptodo e dell'octodo, ossia è un tubo

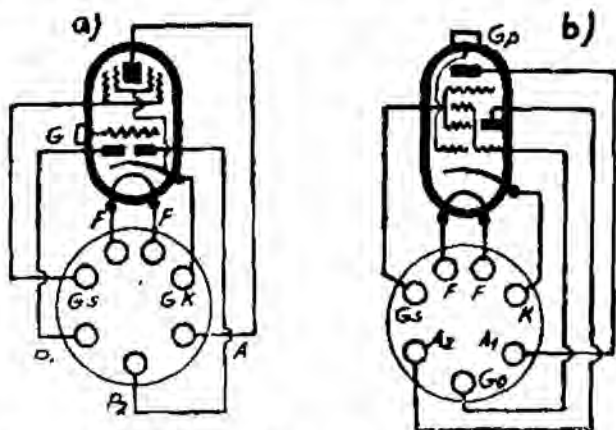


Fig. 18. - Schema di montaggio degli zoccoli di tubi elettronici, tipo europeo: a) doppio diodo-pentodo, b) triodo-exodo.

che ha la funzione di oscillatore-modulatore. In esso le due sezioni triodo ed exodo sono staccate,

il che evita mutue influenze nocive. In questo tubo la prima griglia, della sezione esodo, è quella pilota, la seconda e la quarta griglia funzionano da griglia schermo, la terza è la griglia sovrappositrice che è unita alla griglia controllo della sezione triodo oscillatore.

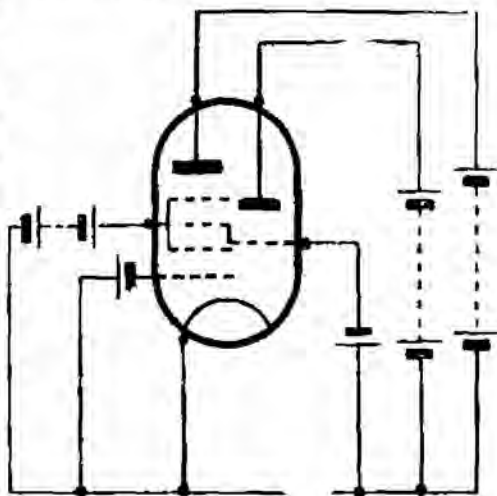


Fig. 19. - Schema elettrico interno e di alimentazione di un triodo-exodo.

Nella fig. 19 si osserva l'interno del suddetto tubo ed il collegamento degli elettrodi con le batterie di alimentazione e di polarizzazione. In fig. 18 *b* si vedono le connessioni del tubo, con catodo ad accensione indiretta, con lo zoccolo di tipo europeo.

CAPITOLO SECONDO.

PROVE ELETTRICHE DI COLLAUDO DEI TUBI RADDRIZZATORI

Le prove che seguono si riferiscono ai tubi elettronici di piccola potenza e per apparati riceventi, siano essi ad uno o a due anodi, con catodo ad accensione diretta o indiretta.

13. - **Misura della tensione normale di accensione.**

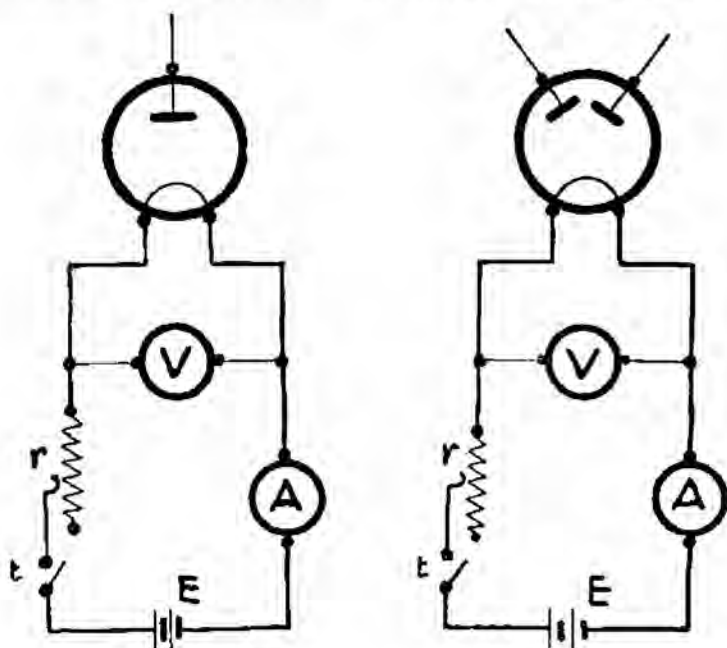
Per *tensione normale di accensione* di un tubo elettronico s'intende il valore della tensione continua od efficace da applicare al filamento per il funzionamento normale.

14. - **Misura della corrente normale di accensione.**

Per *corrente normale di accensione* s'intende il valore dell'intensità di corrente continua od efficace che compete alla tensione normale applicata al filamento.

Le due prove si eseguono senza tensione anodica e, di solito, contemporaneamente.

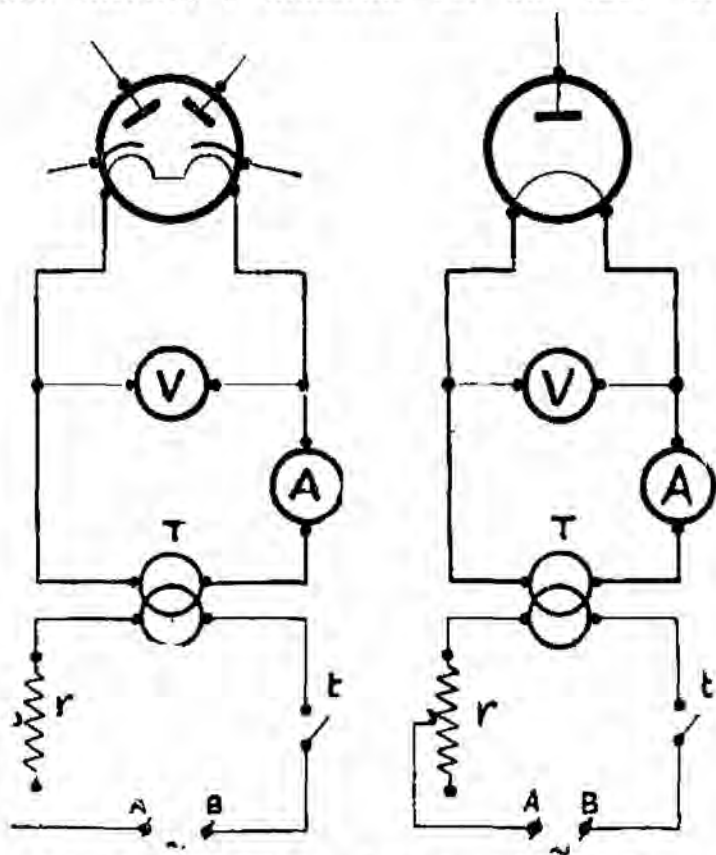
A tale scopo si possono montare i due schemi indicati nelle figg. 20 e 21, i quali si riferiscono rispettivamente ad un *diodo* e ad un *doppio diodo* ad accensione diretta, entrambi alimentati con corrente continua. Nelle figure il



Figg. 20 e 21. - Schemi per la misura della tensione e della corrente normali di accensione dei tubi radiodizzatori. Alimentazione con corrente continua.

voltmetro V e l'amperometro A , ambedue del tipo a bobina mobile e magnete fisso, servono appunto alla misura della tensione e della corrente. La batteria di accumulatori E , ha una forza elettromotrice di poco superiore a quella di normale funzionamento, ed r è un reostato a cursore di regolazione.

I due schemi indicati nelle figg. 22 e 23 si riferiscono rispettivamente ad un doppio diodo ad accensione indiretta e a un diodo ad accensione diretta. I filamenti dei due tubi sono



Figg. 22 e 23. - Schemi per la misura della tensione e della corrente normali di accensione dei tubi radiodirizzatori. Alimentazione con corrente alternata.

alimentati con corrente alternata di frequenza e tensione stradale. In essi *AB* rappresenta la fonte di energia, *T* un trasformatore riduttore di tensione, *r* un reostato di regolazione, *V* ed *A*

il voltmetro e l'amperometro per l'accensione, che possono essere di tipo elettrodinamico o a ferro mobile.

Indipendentemente dalla natura della corrente di alimentazione e dal tipo del catodo, se V indica la tensione di normale funzionamento ed I' l'intensità di corrente marcata dall'amperometro, essendo R la resistenza interna del voltmetro, l'intensità di corrente normale di accensione risulta espressa dalla seguente relazione :

$$I = I' - \frac{V}{R}.$$

Per il rilievo dei valori delle due grandezze s' inserisce, per precauzione, tutto il reostato r e si abbassa il tasto t ; poi si diminuisce progressivamente il valore dello stesso reostato fino a che il voltmetro indichi la tensione prestabilita.

È da notare che per l'inerzia termica dei filamenti, in ispecial modo per quelli a catodo separato, è bene aspettare qualche minuto prima di procedere al rilievo dei due valori.

ESEMPIO N. 1. — Ad un diodo, alimentato con corrente continua, è stata applicata la sua tensione normale di accensione $V = 4V$ e la corrente indicata dall'amperometro è risultata $I' = 0.5 A$. La resistenza interna del voltmetro, di tipo a bobina mobile, era $R = 5000 \Omega$.

Si trovi :

- a) il valore della corrente normale di accensione ;
- b) la resistenza del filamento in funzione ;
- c) la potenza dissipata nel filamento.

Soluzione :

$$a) I = I' - \frac{V}{R} = 0,5 - \frac{4}{5000} = \\ = 0,5 - 0,0008 = 0,5 A ;$$

$$b) R' = \frac{V}{I} = \frac{4}{0,5} = 8 \Omega ;$$

$$c) P = RI^2 = 8 \times (0,5)^2 = 2 W ; \\ = VI = 4 \times 0,5 = 2 W.$$

ESEMPIO N. 2. — Applicando ad un doppio diodo, alimentato con corrente alternata, la tensione normale di accensione $V = 5 V$, la corrente letta all'amperometro, di tipo a ferro mobile, è risultata $I' = 2,1 A$. La resistenza interna del voltmetro era $R = 50 \Omega$.

Si trovi :

- a) la corrente normale di accensione ;
- b) la resistenza del filamento a caldo ;
- c) la potenza dissipata nel filamento.

Soluzione :

$$a) I = I' - \frac{V}{R} = 2,1 - \frac{5}{50} = 2,1 - 0,1 = 2 A ;$$

$$b) R' = \frac{V}{I} = \frac{5}{2} = 2,5 \Omega ;$$

$$c) P = RI^2 = 2,5 \times (2)^2 = 10 W, \\ = VI = 5 \times 2 = 10 W.$$

15. - Misura dell'emissione totale.

L'emissione elettronica totale, o corrente di saturazione, è data dalla corrente totale anodica quando con catodo acceso, alla tensione di nor-

male funzionamento, si applica alla placca o alle placche una tensione continua minima oltre la quale la corrente non aumenta in modo apprezzabile.

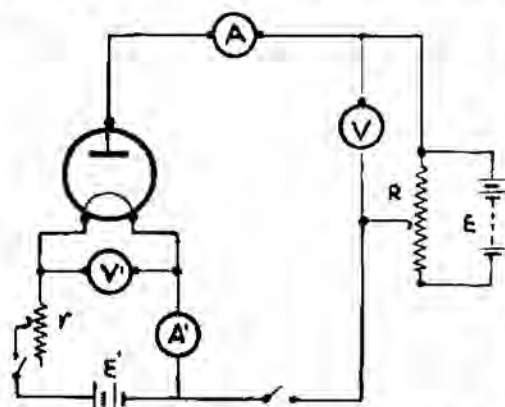


Fig. 24. - Schema per la misura della emissione totale di un diodo.

Le figg. 24 e 25 indicano due schemi elettrici per tali prove. schemi che si riferiscono ad un diodo ad accensione diretta (fig. 24) e ad un doppio diodo ad

accensione indiretta (fig. 25). Nei due schemi il circuito anodico comprende: una batteria di accumulatori o di pile E , un reostato a cursore R , inserito come potenziometro il milliamperometro A e il voltmetro V di placca, ambedue di tipo a bobina mobile. Il circuito del filamento comprende: una batteria di ac-

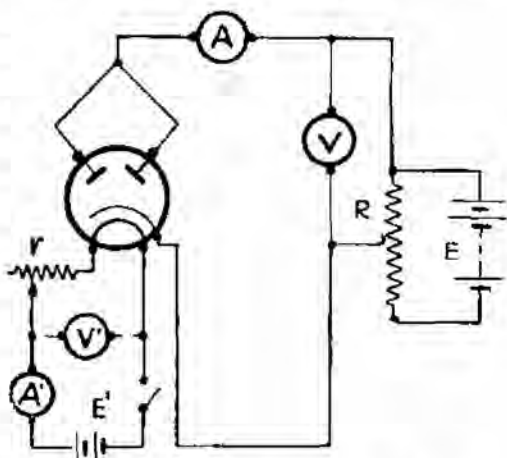


Fig. 25. - Schema per la misura dell'emissione totale di un doppio diodo.

cumulatori o di pile E' di valore un po' più grande di quello di normale funzionamento del catodo, un reostato a cursore r di regolazione, un voltmetro V' che serve alla misura della tensione di normale funzionamento ed un amperometro A' , entrambi del tipo a bobina mobile.

Per eseguire le prove si applica al catodo la tensione di normale funzionamento, regolando il reostato a cursore r e leggendone il valore al voltmetro V' . Poi si sposta il cursore del potenziometro R verso sopra, in modo che abbassato il tasto resti applicata alle placche la minima tensione; dopo di che si manovra il cursore dello stesso potenziometro in senso inverso fino ad arrivare al punto in cui, aumentando ulteriormente la tensione anodica, la corrente non aumenta in modo apprezzabile. L'intensità di tale corrente rappresenta appunto la corrente totale di emissione o corrente di saturazione; mentre il valore minimo della tensione oltre il quale la corrente non aumenta in modo sensibile, si chiama tensione di saturazione.

16. - Misura dell'emissione specifica.

S'intende per *emissione specifica* il rapporto tra la emissione totale e la potenza elettrica assorbita dal filamento, alimentato con tensione continua o efficace di normale funzionamento.

$$I_{sp} = \frac{I_t}{P_f} = \frac{I_t}{\sqrt{I}}$$

Tale misura si può effettuare contemporaneamente a quella dell'emissione totale leggendo il valore dell'intensità di corrente e della tensione indicate rispettivamente dall'amperometro A' e dal voltmetro V' , inseriti nel circuito di accensione (vedi figg. 24 e 25).

Le manovre per l'esecuzione della misura sono le stesse di quelle già descritte per la misura dell'emissione totale.

ESEMPIO N. 3. — Un doppio diodo sottoposto alla tensione di saturazione di $300V$ dava un'emissione totale, $I_t = 300 mA$. La tensione e la corrente di filamento erano rispettivamente $I = 5,5A$ e $V = 5V$.

Si trovi :

- a) la potenza assorbita dal filamento ;
- b) l'emissione specifica.

Soluzione :

$$a) VI = 5 \times 1,5 = 7,5 W ;$$

$$b) I_{sp} = \frac{I_t}{VI} = \frac{300}{7,5} = 40 mA/W.$$

17. — Verifica del funzionamento a pieno carico.

La *prova a pieno carico* consiste nell'applicare al tubo in esame la tensione alternata convenzionale verificando se la corrente raddrizzata risponde a quella stabilita.

Gli schemi che si possono montare per la prova di un diodo e di un doppio diodo sono in-

dicati nelle figg. 26 e 27. Il circuito a corrente alternata la cui sorgente è rappresentata dal generatore G , comprende un reostato potenziometrico R_1 che serve a regolare la tensione al

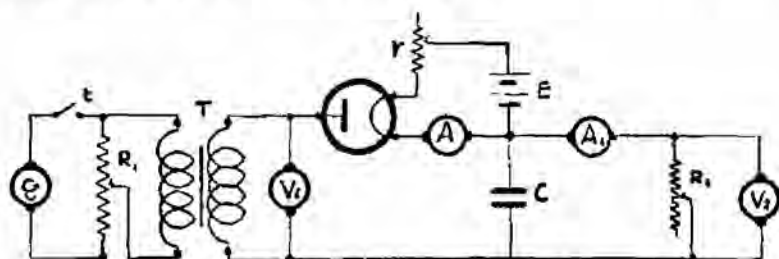


Fig. 26. - Schema per la verifica del funzionamento a pieno carico di un diodo.

primario del trasformatore di alimentazione T e un voltmetro V_1 che indica la tensione alternata da applicare al tubo. Nel circuito, cosiddetto a corrente continua, si notano: il volto-

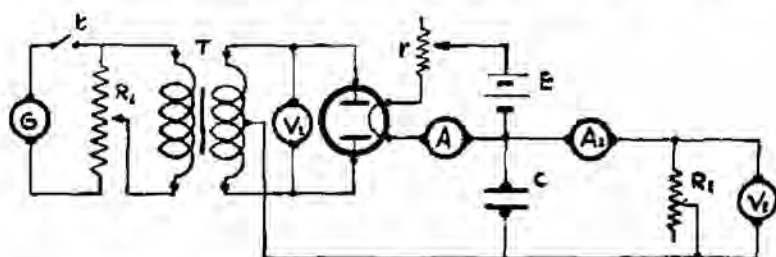


Fig. 27. - Schema per la verifica del funzionamento a pieno carico di un doppio diodo.

metro V_2 il quale indica la tensione continua ai capi del reostato a cursore R_2 che costituisce il carico variabile, e il milliamperometro A_2 che segna la corrente continua erogata dal tubo. Il

circuito di accensione è provvisto della batteria di alimentazione E , del reostato di regolazione r e dell'amperometro A che indica la corrente di normale funzionamento. Il condensatore volano C rappresenta il filtro.

Per eseguire la prova, si regola la corrente di accensione al valore normale, manovrando il cursore del reostato r e leggendone il valore all'amperometro A .

Si chiude il tasto t e si manovra il cursore del reostato potenziometrico R_1 sino a che il voltmetro V_1 segni la tensione alternata convenzionale, tensione che deve rimanere costante durante la prova.

Si diminuisce poi gradatamente il valore della resistenza di carico R_2 spostando il suo cursore e si leggono, per ogni valore del carico, i valori della corrente e della tensione continua agli strumenti A_2 e V_2 .

Riunendo tante coppie di valori si può tracciare, per punti, la curva caratteristica di carico riportando sull'asse delle ascisse di un sistema di assi coordinati i valori della corrente continua e su quello delle ordinate i valori della tensione continua.

Nella fig. 28 sono riunite tre *curve di carico*, ricavate coi condensatori volano da $24 \mu F$, $16 \mu F$ ed $8 \mu F$.

Volendo provare il funzionamento del tubo in determinate condizioni, per esempio in collegamento con un trasformatore di alimentazione di un radiocomplesso, possono montarsi gli schemi disegnati nelle figg. 29 e 30 che si riferi-

scono alla prova su di un *diodo* ad accensione indiretta e su di un tubo *doppio diodo* ad accensione diretta. Osservando i due schemi, nel

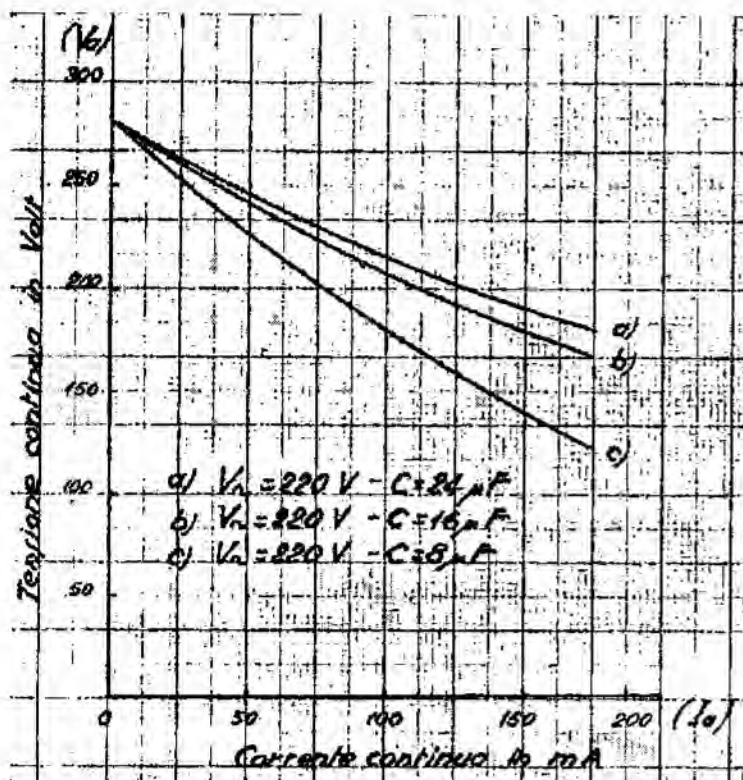


Fig. 28. - Curve caratteristiche di carico di un diodo con solo filtro capacitivo.

circuito primario del trasformatore di alimentazione T si notano: un potenziometro R' , collegato in derivazione alla sorgente di forza elettromotrice alternata, il quale ha la funzione di regolare la giusta tensione d'ingresso al trasfor-

matore, tensione il cui valore viene letto al voltmetro V . Nel circuito secondario si no-

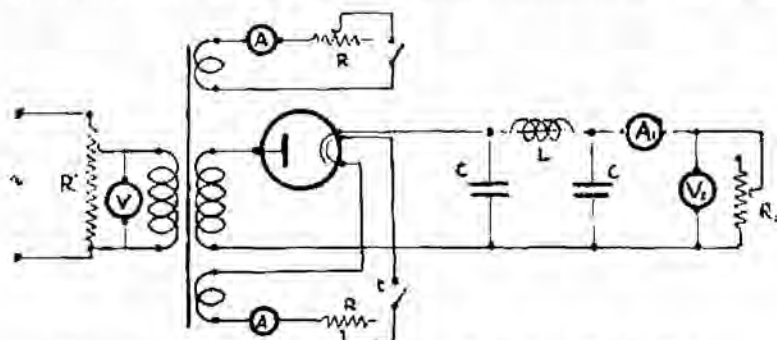


Fig. 29. - Schema per la prova di carico di un diodo ad accensione indiretta.

tano: l'avvolgimento ad alta tensione che alimenta le placche, gli avvolgimenti a bassa ten-

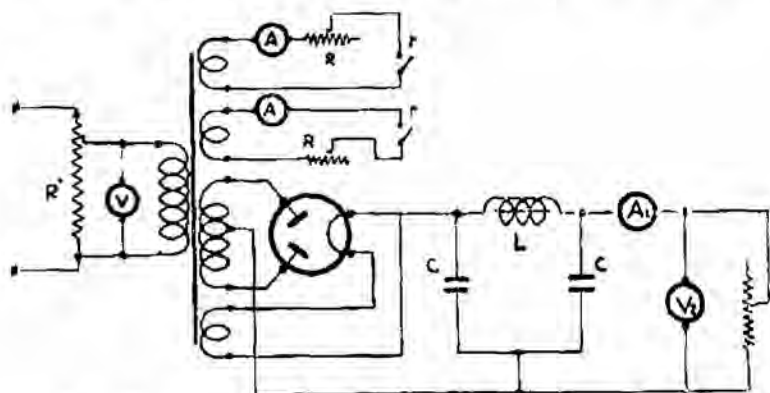


Fig. 30. - Schema per la prova di carico di un doppio diodo ad accensione diretta.

sione per l'accensione del tubo e per l'accensione degli altri presupposti tubi, ed infine la cellula filtro CLC e gli apparecchi del circuito

a corrente continua A_2 e V_2 già noti, e che servono per il rilievo dei valori per la costruzione della curva di carico.

La curva di carico mostra il comportamento della tensione e della corrente continua al variare della tensione anodica raddrizzata, quando però sia costante la tensione alternata applicata alla placca.

Per procedere al rilievo dei valori, si pone il cursore del potenziometro R' a minimo e si includono tutte le altre resistenze di carico, indi si abbassano tutti i tasti e si manovra il cursore del suddetto potenziometro R' sino ad applicare alla placca di ciascun tubo la tensione alternata prestabilita, tensione che deve rimanere costante durante le prove. Si regolano i reostati R di accensione fino a che i rispettivi amperometri indichino la corrente di normale funzionamento; dopo di che si varia il carico manovrando il cursore del reostato R_2 e si rilevano parecchie coppie di valori di V_a e di I_a , valori letti ai rispettivi strumenti V_2 e A_2 , necessari per tracciare la curva.

Nella fig. 31 sono disegnate tre curve di carico di un doppio diodo, ricavate applicando tre diverse tensioni alternate per placca: 350 V, 300 V e 250 V.

Un'altra curva, detta *curva caratteristica della tensione rettificata*, è quella che mostra come varia la tensione rettificata col variare della tensione alternata applicata alle placche facendo rimanere costante il valore della corrente anodica raddrizzata.

Volendo rilevare i valori, dopo di avere eseguito le operazioni preliminari già note, si applica alle placche la tensione prestabilita e si

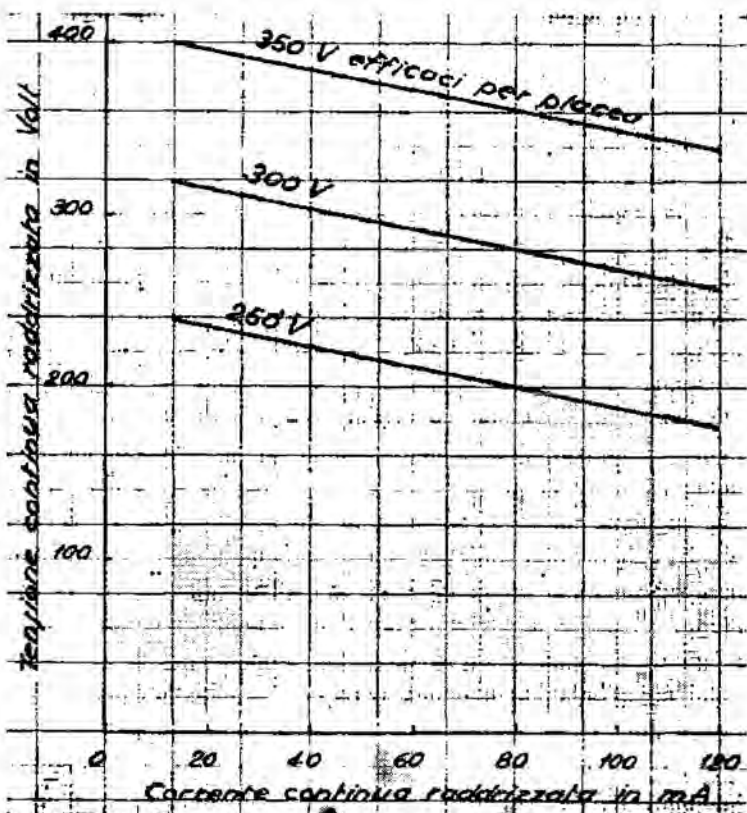


Fig. 31. - Curve di carico di un doppio diodo.

diminuisce la resistenza di carico fino a che il milliamperometro A_2 segni la corrente raddrizzata fissata. Si aumenta indi la tensione alternata applicata, e poichè per effetto del conse-

guente aumento della tensione rettificata aumenta anche la corrente anodica, si aumenta

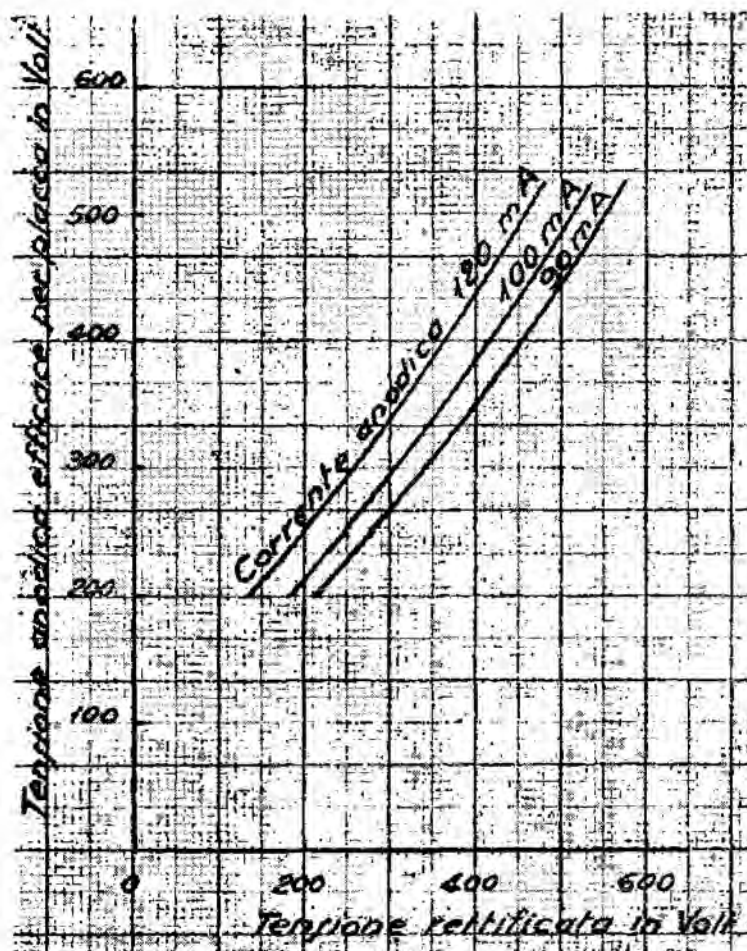


Fig. 32. - Curve caratteristiche della tensione rettificata di un doppio diodo.

la resistenza di carico in modo da riportare la corrente anodica al valore primitivo e si

legge quindi il valore della tensione rettificata al voltmetro V_2 .

Si procede in tal modo per rilevare parecchi valori per tracciare la cercata curva caratteristica.

Nella fig. 32 è disegnata una famiglia di tre di tali curve ricavate per le seguenti correnti anodiche costanti: 120 mA , 100 mA e 90 mA .

CAPITOLO TERZO.

PROVE ELETTRICHE DI COLLAUDO DEI TUBI OSCILLATORI E AMPLIFICATORI.

Le prove che si vogliono esaminare, in questo capitolo, riflettono sui tubi con più di due elettrodi adibiti per complessi radio riceventi, siano essi ad accensione diretta che indiretta.

18. - Misura della corrente e della tensione di accensione.

Tali prove si eseguono con le stesse modalità già dette per i tubi raddrizzatori.

19. - Misura dell'emissione totale.

Per *emissione totale* s'intende la corrente elettronica erogata dall'anodo e dalle griglie riunite in parallelo.

I due schemi elettrici rappresentati nelle figg. 33 e 34 sono quelli da montare per le prove di un triodo ad accensione diretta e di un tetrodo ad accensione indiretta. In tali schemi, *A* e *V* indicano rispettivamente il milliamperome-

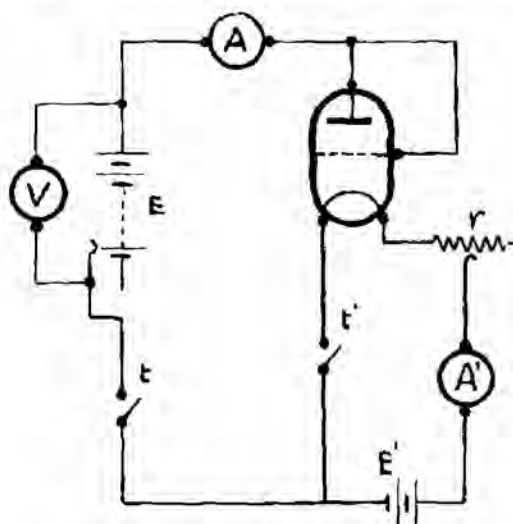


Fig. 33. - Schema per la misura dell'emissione totale di un triodo.

lore che viene controllato e misurato dall'ampèrometro A' di accensione.

Per procedere all'esecuzione della misura, si regola la corrente di accensione al valore di normale funzionamento manovrando il reostato variabile r ed osservando

tro che misura la corrente totale emessa dagli elettrodi ed il voltmetro che misura la tensione ad essi applicata, E ed E' la batteria anodica e quella catodica, r un reostato per la regolazione della corrente di accensione al giusto valore, va-

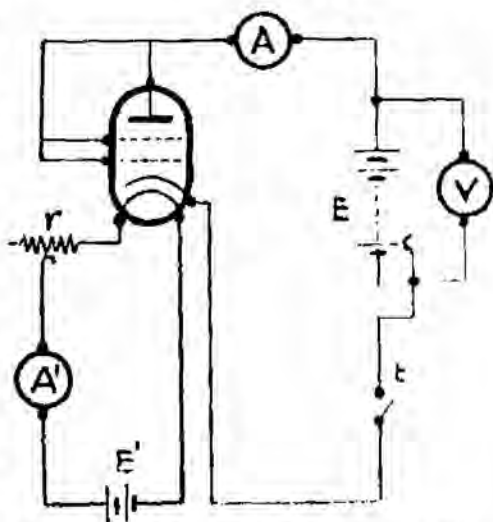


Fig. 34. - Schema per la misura dell'emissione totale di un tetrodo.

l'amperometro A' , indi si applica gradatamente tensione crescente agli elettrodi, spostando il contatto mobile della batteria anodica fino a che il voltmetro V indichi la tensione globale convenzionale di saturazione. Ciò fatto, la corrente indicata dal milliamperometro A è quella cercata.

20. - Verifica del vuoto.

La prova per la *verifica del vuoto* consiste nel determinare il grado di vuoto del tubo dall'osservazione della corrente inversa di griglia controllo.

Nelle figg. 35 e 36 sono disegnati due schemi elettrici per tale prova che si riferisce ad un triodo ad accensione diretta e ad un tetrodo

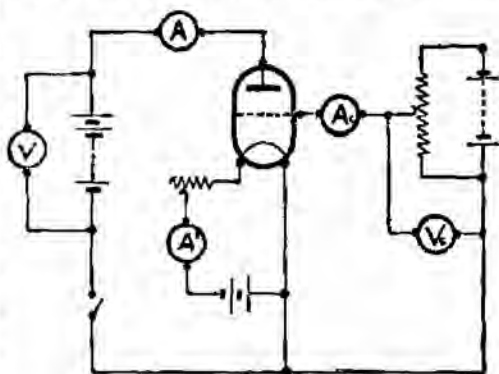


Fig. 35. - Schema per la misura del vuoto di un triodo.

ad accensione indiretta. Nei due schemi i voltmetri V e V_c misurano la tensione applicata all'anodo, alla griglia schermo e alla griglia controllo; i milliamperometri A , A_c ed A' misurano la corrente anodica, di griglia controllo e quella del filamento.

Per procedere all'esecuzione della misura, si regola la corrente di accensione al valore di

normale funzionamento, come è stato detto avanti, e si applicano all'anodo e alla griglia schermo le dovute tensioni convenzionali. Indi si applicano tensioni crescenti negative alla griglia controllo. La corrente di griglia indicata dal microamperometro A_c deve solamente diminuire di valore e non deve cambiare di segno, se il vuoto è perfetto. Se ciò non si verifica, ossia se l'indice del microamperometro segna in senso inverso, per una certa tensione negativa di griglia, significa che il vuoto non è perfetto. In quest'ultimo caso la corrente inversa di griglia non deve superare un certo limite convenzionale.

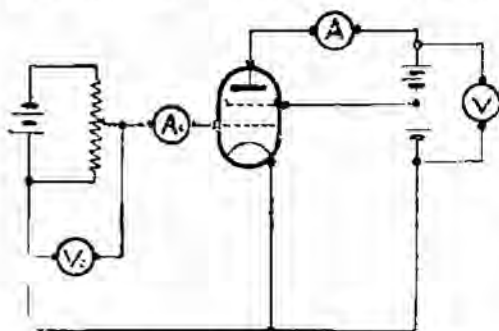


Fig. 36. - Schema per la misura del vuoto di un tetrodo a griglia schermo.

tro segna in senso inverso, per una certa tensione negativa di griglia, significa che il vuoto non è perfetto. In quest'ultimo caso la corrente inversa di griglia non deve superare un certo limite convenzionale.

21. - Misura dell'isolamento.

La *prova d'isolamento* consiste nel misurare la resistenza d'isolamento esistente tra elettrodo ed elettrodo, con una tensione continua doppia della tensione continua anodica di normale funzionamento del tubo. Tale misura si eseguisce senza batteria di accensione.

Nelle figg. 37 e 38 sono disegnati due schemi

elettrici riferentisi ad un triodo e ad un tetrodo. In essi si è usato il metodo voltamperometrico, in cui il valore della resistenza d'isolamento è calcolabile con la nota formula seguente:

$$X = \frac{V}{I}$$

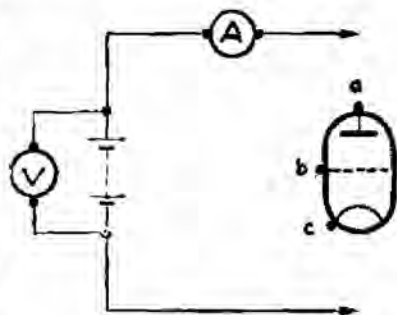


Fig. 37. - Schema per la misura della resistenza d'isolamento di un triodo.

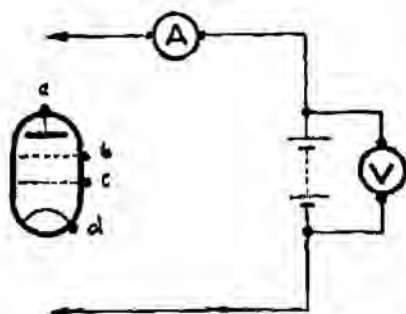


Fig. 38. - Schema per la misura della resistenza d'isolamento di un tetrodo.

Trattandosi del triodo sono tre le misure che si devono eseguire, e precisamente inserendo il circuito di alimentazione successivamente fra le coppie di elettrodi (ab), (bc), (ac).

Per il tetrodo le misure da eseguirsi sono sei, e precisamente fra (ab), (ac), (ad), (bc), (bd), (cd).

22. - Misura delle capacità interelettrodiche.

La prova consiste nel misurare la capacità esistente fra i diversi elettrodi. Tale capacità si distingue in diretta e complessiva.

La capacità diretta è quella esistente fra due elettrodi qualsiasi, ponendo però tutti gli altri a terra; la capacità complessiva è invece uguale alla capacità diretta più la somma delle capacità del sistema degli altri elettrodi rispetto ai due elettrodi considerati.

In un tubo a tre elettrodi, se si indicano con f , g e p rispettivamente il filamento, la griglia e la placca, si possono considerare tre capacità dirette:

- a) capacità diretta placca-griglia: C_{pg} ;
- b) capacità diretta placca-filamento: C_{pf} ;
- c) capacità diretta griglia-filamento: C_{gf} .

Nel contempo si possono considerare altre tre capacità complessive corrispondenti alle seguenti relazioni:

- a) capacità complessiva placca-griglia:

$$C_{pg} + \frac{1}{\frac{1}{C_{pf}} + \frac{1}{C_{gf}}};$$

- b) capacità complessiva placca-filamento:

$$C_{pf} + \frac{1}{\frac{1}{C_{pg}} + \frac{1}{C_{gf}}};$$

- c) capacità complessiva griglia-filamento:

$$C_{gf} + \frac{1}{\frac{1}{C_{pf}} + \frac{1}{C_{pg}}}.$$

Per misurare tali capacità si può ricorrere a metodi che richiedono l'alta frequenza e metodi che richiedono l'uso della bassa frequenza.

Fra i metodi ad alta frequenza vi sono : quello cosiddetto ad *assorbimento* e quello dei *battimenti*.

Per potere realizzare la misura col metodo di *assorbimento* è necessario disporre di un'eterodina con milliamperometro nel circuito oscillatorio e di un circuito oscillatorio ausiliario fornito di condensatore variabile campione con dielettrico aria. Lo schema che si può montare è

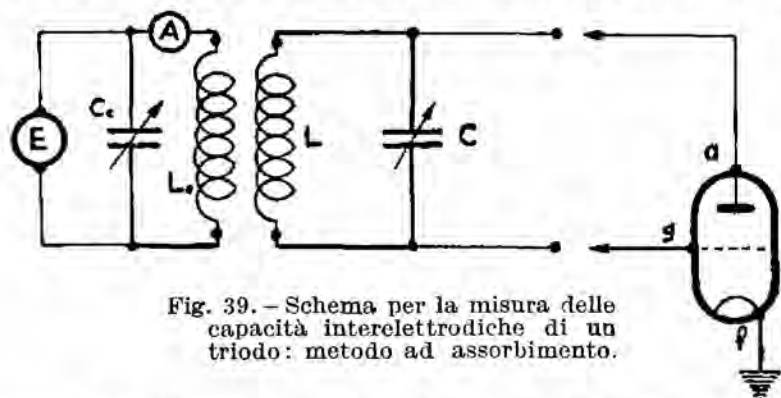


Fig. 39. - Schema per la misura delle capacità interelettrodeiche di un triodo: metodo ad assorbimento.

quello indicato nella fig. 39 in cui E rappresenta l'eterodina il cui circuito oscillatorio si compone di un'induttanza eccitatrice L_e , di un condensatore di sintonia C_c e di un milliamperometro di rivelazione A . Il circuito ausiliario oscillatorio si compone di un'induttanza esploratrice L e di un condensatore variabile campione C . Il tubo considerato è un triodo in cui a , g , f indicano gli attacchi corrispondenti alla placca, alla griglia e al filamento.

Per eseguire la misura si pone in funzione l'eterodina facendole trasmettere onde di frequenza richiesta, si accoppiano i due circuiti e

si regola la capacità del condensatore campione C sintonizzando i due circuiti oscillatori; il che si ottiene quando il milliamperometro A segna la massima diminuzione di corrente. Il valore della capacità che soddisfa a tale condizione si indica con C' .

In tal modo il circuito oscillatorio ausiliario e l'eterodina oscillano con una frequenza la cui lunghezza d'onda è:

$$(1) \quad \lambda = 1885 \sqrt{L C'}$$

In parallelo al condensatore campione variabile si collegano due elettrodi del tubo, ponendo l'altro a terra, e si risintonizzano i due circuiti diminuendo la capacità del condensatore campione. Sarà C'' il valore della capacità che soddisfa a questa condizione.

La lunghezza d'onda dei due circuiti, che è rimasta invariata, sarà data da:

$$(2) \quad \lambda = 1885 \sqrt{L (C'' + Cx)},$$

in cui Cx rappresenta la capacità fra i due elettrodi prescelti.

Dalle relazioni (1) e (2) si ricava che:

$$\frac{C'}{C'' + Cx} = 1$$

e quindi

$$Cx = C' - C''.$$

Il metodo dei *battimenti*, indubbiamente molto preciso, richiede due eterodine tarate ed un

circuito oscillatorio ausiliario. Lo schema è indicato in fig. 40 dove E_1 ed E_2 rappresentano le due eterodine e T una cuffia telefonica, opportunamente inserita nell'eterodina E_2 . Il condensatore variabile C e la bobina L rappresentano il circuito oscillatorio ausiliario.

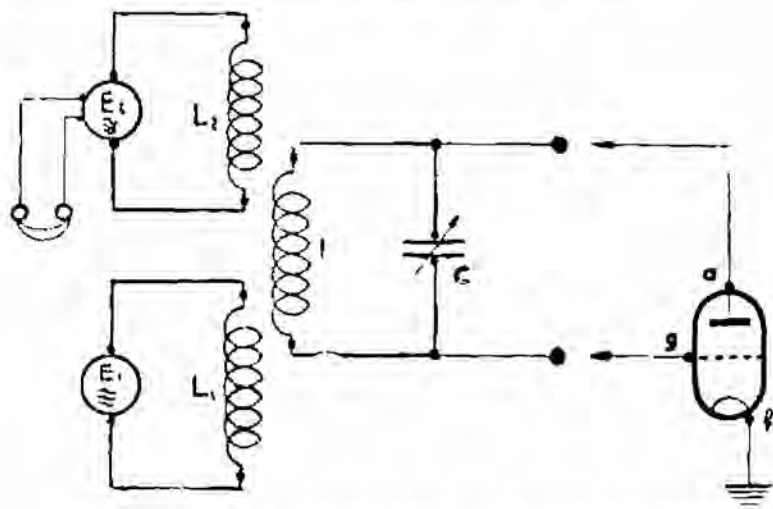


Fig. 40. — Schema per la misura delle capacità inter-elettrodiche di un triodo: metodo dei battimenti.

Per eseguire la misura si fa prima oscillare l'eterodina E_1 secondo la frequenza prestabilita e si accoppia in modo lasco ad essa l'eterodina E_2 che si fa sintonizzare con la prima, il che si verifica quando si annullano i battimenti, ossia quando alla cuffia si ha una piccola zona di silenzio compresa fra due zone a frequenza udibile.

Si accoppia poi all'eterodina il circuito oscillatorio ausiliario, e siccome ricompariranno quasi certamente i battimenti, ossia il fischio alla cuffia

fia, si varia la capacità del condensatore campione sino al valore C' , onde eliminarli.

Si ha così che la lunghezza d'onda del circuito ausiliario coincide con quella delle due eterodine, lunghezza d'onda che viene espressa dalla seguente relazione :

$$(1) \quad \lambda = 1885 \sqrt{LC'}$$

Dopo tali manovre s'inserisce, al circuito oscillatorio ausiliario, la capacità dei due elettrodi prescelti del tubo e si diminuisce la capacità del condensatore campione al valore C'' per riannullare i battimenti. In tal modo si ristabilisce la condizione di isocronismo dei tre circuiti, per cui la stessa lunghezza d'onda sarà espressa da :

$$(2) \quad \lambda = 1885 \sqrt{L(C'' + Cx)}$$

Uguagliando le espressioni (1) e (2), si ricava che :

$$Cx = C' - C''$$

Ovverosia la capacità diretta, fra due elettrodi che non sono a terra, è data dalla differenza tra i due valori segnati dal condensatore campione.

La misura delle singole capacità complessive si esegue nello stesso modo anzidetto, però tenendo isolato il terzo elettrodo rimasto libero.

Un ponte alimentato a corrente alternata a bassa frequenza per la misura di piccolissime

capacità e specialmente adatto per le misure delle capacità fra gli elettrodi dei tubi elettronici. derivato dal *ponte di De Sauty*, è quello il cui schema elettrico di principio è disegnato in fig. 41. Lo schema comprende: una cicalina G , collegata ad un trasformatore elevatore T , i due bracci costituiti da due resistenze campioni r_1 ed r_2 di uguale valore e invariabili, il condensatore di capacità invariabile C , il condensatore C_c campione variabile con verniero c , il condensatore differenziale C_d , la cuffia telefonica con trasformatore.

Per procedere alla misura si equilibra il ponte quando fra i capi GH è inserito solamente lo zoccolo del tubo in esame, equilibrio che si manifesta col silenzio alla cuffia.

Tale equilibrio si raggiunge portando quasi al massimo la capacità del condensatore campione C_c e regolando il condensatore differenziale C_d .

Indicando con C' la capacità che acquista il condensatore campione C_c e con C_0 la capacità

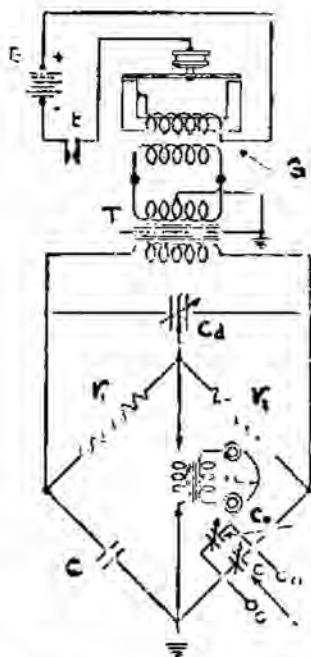


Fig. 41. - Schema elettrico di un ponte per misure di capacità interelettrodiche.

dello zoccolo inserito, la capacità complessiva sarà evidentemente :

$$(1) \quad C = C' + C_o.$$

Raggiunta questa prima condizione di equilibrio, si inserisce il tubo nello zoccolo e si diminuisce la capacità del condensatore campione fino al valore C'' che permette di ristabilire l'equilibrio.

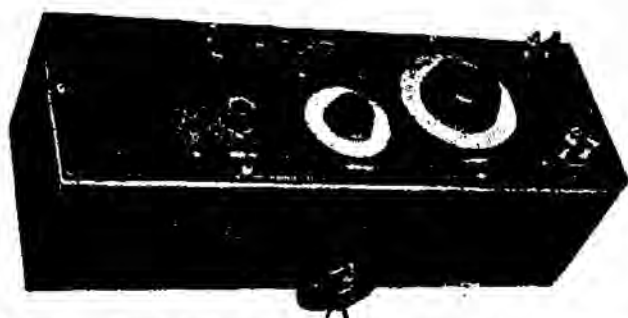


Fig. 42. - Ponte per misure di capacità interelettrodiche.

Evidentemente la capacità complessiva sarà :

$$(2) \quad C = C'' + C_o + C_x.$$

Uguagliando le due relazioni (1) e (2) si ha che :

$$C' + C_o = C'' + C_o + C_x$$

e quindi :

$$C_x = C' - C''.$$

Ossia la capacità interelettrodica dei due elettrodi considerati è data dalla differenza delle

due capacità che acquista il condensatore campione nei due equilibrii.

La fig. 42 mostra l'aspetto di un ponte per la misura delle capacità interelettrodiche. Esso è provvisto di una serie di zoccoli per i diversi tipi di tubi e di un diagramma di taratura che permette di ricavare con speditezza le capacità in funzione dei gradi segnati dal condensatore campione.

CAPITOLO QUARTO.

RILIEVO DELLE CURVE CARATTERISTICHE DEI TUBI ELETTRONICI

Le *curve caratteristiche statiche*, di cui intendiamo occuparci in questo capitolo, hanno essenzialmente lo scopo di studiare l'andamento delle correnti erogate dai diversi elettrodi in funzione delle tensioni ad essi applicate.

L'esame di tali curve consente di stabilire le caratteristiche di funzionamento e di dedurre, quindi, le migliori condizioni d'impiego.

23. - Curve caratteristiche dei diodi.

La *curva caratteristica*, che in pratica si ricava, è quella che consente di vedere il variare della corrente anodica in funzione della tensione anodica, per una determinata intensità di corrente di accensione.

Tale curva risponde alla seguente funzione :

$$I_a = f(V_a) \quad \text{per} \quad I_f = \text{costante.}$$

Nella formula: I_a esprime la corrente anodica, V_a la tensione applicata all'anodo ed I_f la corrente di accensione.

Lo schema che può essere montato per il rilievo di una famiglia di tali curve caratteristiche è disegnato in fig. 43. Esso consta di due circuiti: il circuito anodico e quello di accensione. Il circuito anodico si compone di un milliamperometro A e di un voltmetro V , entrambi del tipo a bobina mobile e indicati rispettivamente la corrente anodica e la tensione applicata all'anodo,

di una batteria di alimentazione anodica E , di un reostato R inserito potenzialmente al fine di variare la

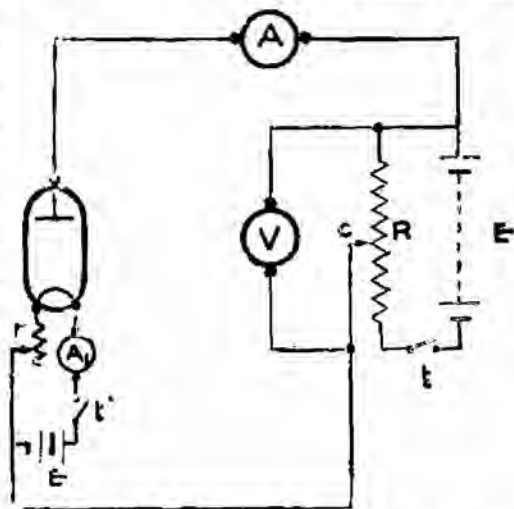


Fig. 43 — Schema per il rilievo di una famiglia di curve caratteristiche anodiche di un diodo.

tensione applicata all'anodo e del tasto t . Il circuito di accensione comprende: un amperometro a bobina mobile A' che indica il valore dell'intensità di corrente di accensione, una batteria di alimentazione E' , un reostato di regolazione r e un tasto t' .

Per il rilievo delle coppie di valori (V_a e I_a), s'inserisce per precauzione tutta la resistenza r del circuito del filamento, si chiude il tasto t' e si disinserisce gradatamente lo stesso

reostato sino a che l'amperometro A' indica l'intensità di corrente I_f di normale funzionamento; intensità che deve rimanere costante per tutto il tempo del rilievo dei valori.

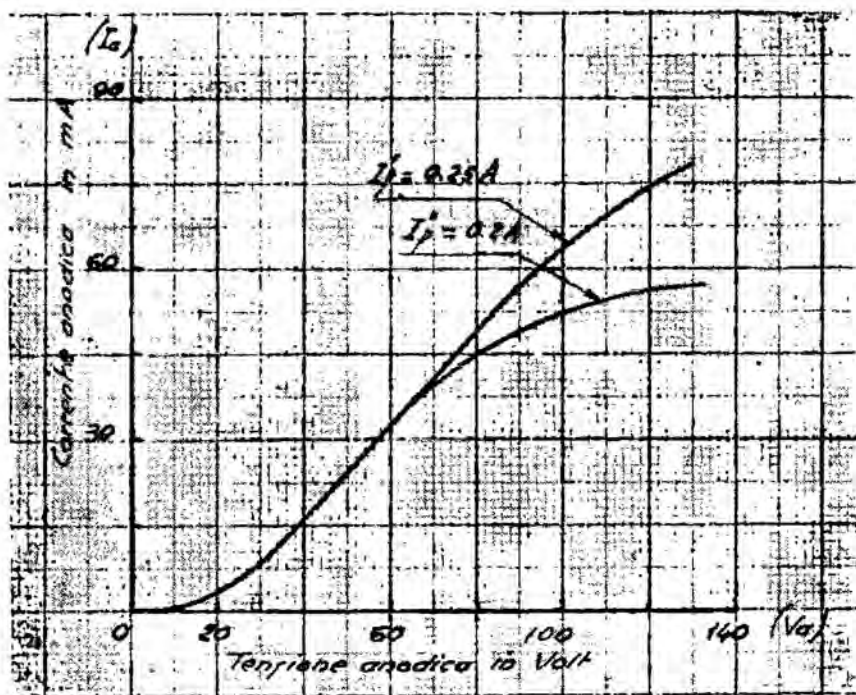


Fig. 44. — Curve caratteristiche anodiche di un diodo, per due valori di corrente di accensione.

Si sposta il cursore C del potenziometro R in modo da potere applicare all'anodo la minima tensione possibile; indi si abbassa il tasto t e si aumenta gradatamente la tensione all'anodo spostando in basso il cursore C , e leggendo poi i valori della corrente anodica I_a e della tensione anodica V_a . Per ottenere altre coppie di valori

si varia ulteriormente la tensione anodica leggendo anche i corrispondenti valori della corrente.

Riportando poi su due assi cartesiani i valori rilevati, si costruisce per punti la curva caratteristica della funzione accennata.

Nella fig. 44 è indicata una famiglia comprendente due curve, ottenute per due valori diversi della corrente di accensione. La curva tracciata per $I'f = 0,25 A$ è quella corrispondente al valore di normale funzionamento della corrente di accensione, mentre l'altra è stata tracciata per un valore $I''f = 0,2 A$, inferiore a quello di normale funzionamento, valore col quale a parità di tensione anodica si raggiunge l'inizio della saturazione.

24. - Curve caratteristiche dei doppi diodi.

Le *curve caratteristiche*, che interessano nella tecnica, sono quelle che mostrano il modo con cui variano le correnti anodiche col variare della tensione applicata ai due anodi, per un valore costante della corrente di accensione:

$$I_a = f(V_a) \quad \text{per} \quad I_f = \text{costante.}$$

Nella suddetta espressione, I_a esprime la corrente anodica, V_a la tensione applicata agli anodi ed I_f la corrente di accensione.

Uno schema che può essere montato per il rilievo delle curve caratteristiche suddette è di-

segnato in fig. 45. Tale schema si può considerare diviso in due circuiti essenziali: circuito anodico e circuito di accensione. Il circuito anodico comprende: i tre milliamperometri A_1 , A_2 e A del tipo a bobina mobile, indicatori rispetti-

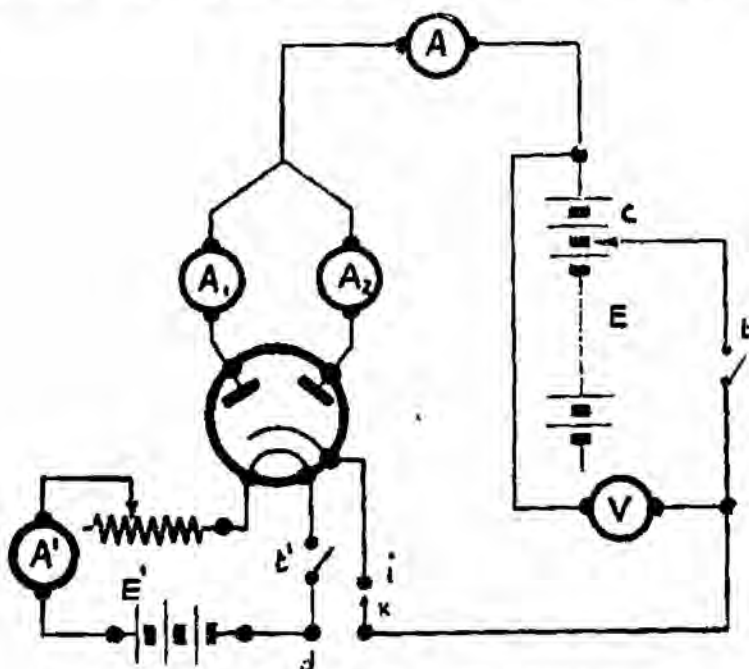


Fig 45 — Schema per il rilievo di una famiglia di curve caratteristiche anodiche di un doppio diodo

vamente la corrente di ciascun anodo e la corrente complessiva dei due anodi, il voltmetro V che indica la tensione applicata alle placche, anch'esso del tipo a bobina mobile, la batteria anodica di alimentazione E , a prese variabili ed un tasto t . Il circuito di accensione si compone

di un reostato di regolazione r , della batteria di accensione E' , dell'amperometro A' di tipo a bobina mobile e del tasto t' . Il commutatore k sta ad indicare il collegamento da farsi se si tratta di esaminare un tubo ad accensione diretta (collegamento con d) o di un tubo ad accensione indiretta (collegamento con i), come è disegnato in figura.

Per il rilievo dei valori occorrenti per tracciare le curve che interessano, si chiude prima il tasto t' e si regola la corrente di accensione al suo giusto valore, manovrando il cursore del reostato r ed osservando l'indice dell'amperometro A' . Indi s' inserisce il minor numero di elementi della batteria E , ossia si applica, agli anodi, la minima tensione spostando il contatto C verso sopra e si chiude il circuito anodico abbassando il tasto t .

Si procede al rilievo dei valori aumentando a grado a grado la tensione applicata alle placche, ossia inserendo successivamente gli elementi della batteria e leggendo poi, per ogni valore della tensione applicata, i valori delle tre correnti I_1 , I_2 ed I , letti sui rispettivi milliamperometri.

Nella fig. 46 sono disegnate le curve che si riferiscono ai due anodi considerati separatamente e ricavate, per il valore di corrente normale di accensione uguale $I'f = 1A$ (a) e per un valore minore di quello normale e precisamente per $I'f = 0,7A$ (b).

La fig. 47 indica le due curve caratteristiche di un doppio diodo con placche in parallelo con-

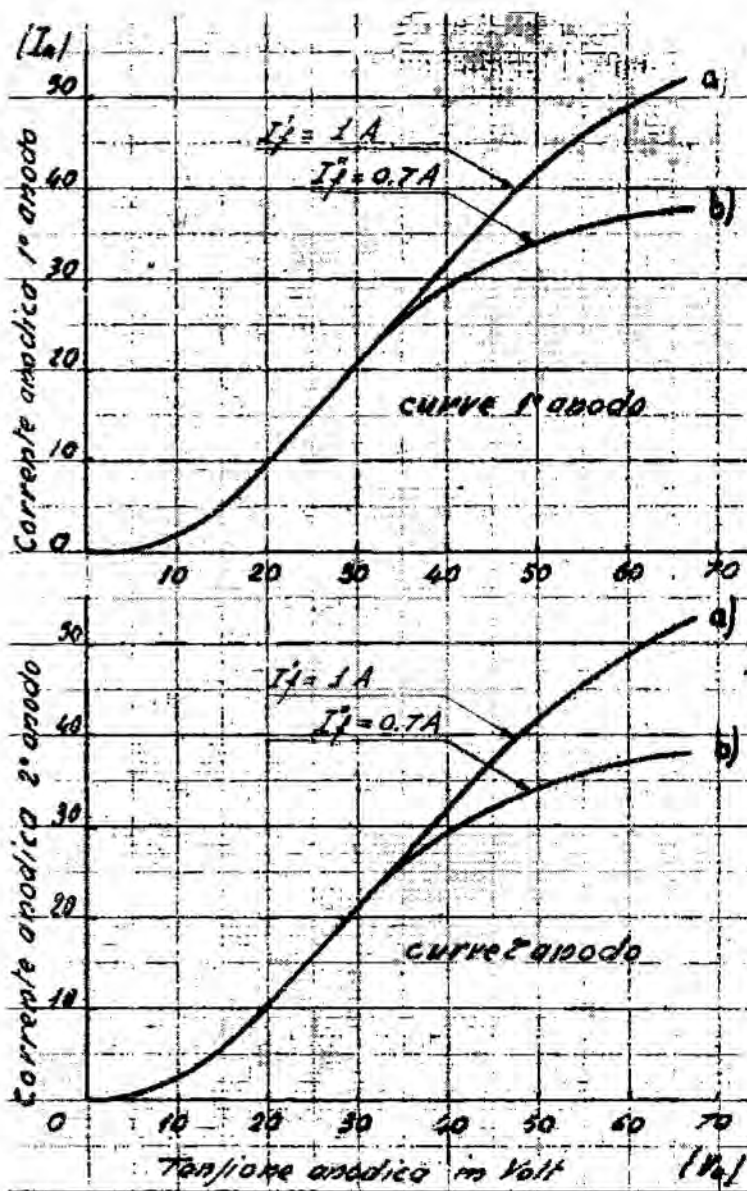


Fig. 46. — Curve caratteristiche anodiche dei due singoli anodi di un doppio diodo.

siderando la somma delle due correnti. La curva *a)* è stata ricavata per il valore normale di corrente di accensione, ossia per $I'f = 1,6 A$, mentre

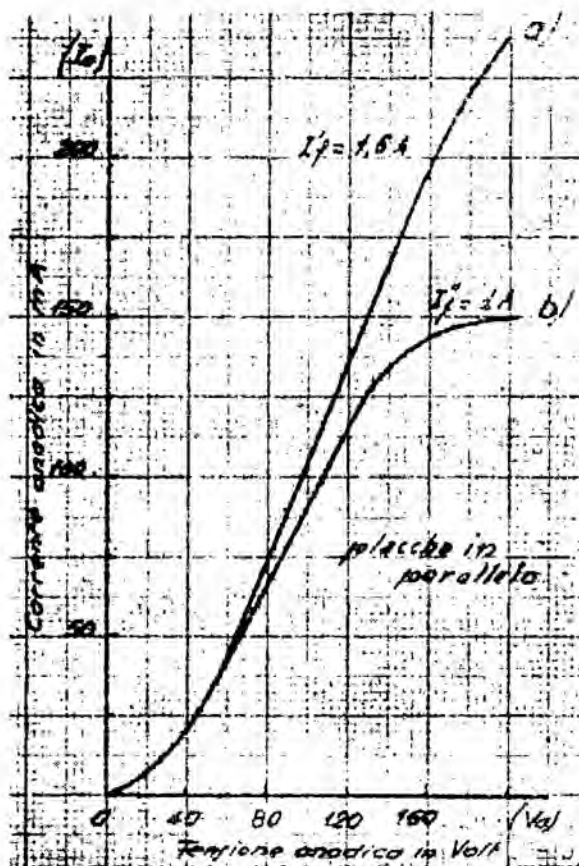


Fig. 47 - Curve caratteristiche anodiche di un doppio diodo con placche in parallelo

tre quella *b)* per un valore inferiore, cioè per $I'f = 1 A$, valore che a parità di tensione applicata fa pervenire all'inizio della saturazione.

25. - Curve caratteristiche dei triodi.

Le curve caratteristiche più importanti che si ricavano sono quelle appresso spiegate.

a) *Curva caratteristica $I_g = f(V_g)$ per $V_a = \text{costante}$.*

Tale curva, detta anche caratteristica di griglia, indica il modo di variare della corrente di griglia (I_g) col variare della tensione (V_g) ad essa applicata, quando però alla placca sia assegnata una determinata tensione (V_a) costante.

Per il rilievo della curva si può montare lo schema indicato in fig. 48, il quale si può considerare suddiviso in tre distinti circuiti: circuito di griglia controllo, circuito anodico e circuito di accensione. Il circuito di griglia comprende: un microamperometro A_g ed un voltmetro V_g ambedue di tipo a bobina mobile che indicano rispettivamente la corrente di griglia e la tensione ad essa applicata, un reostato R_g inserito potenziometricamente per la regolazione della tensione alla griglia ed una batteria di polarizzazione E_g . Il circuito di placca comprende: un voltmetro V di tipo a bobina mobile ed una batteria di alimentazione E . Il circuito di accensione invece comprende: un reostato di regolazione r , un amperometro A' , di tipo a bobina mobile ed una batteria di accumulatori E' .

Per il rilievo di tale curva, si chiude prima il tasto t' e si regola la resistenza r , preventivamente inserita, affinchè l'amperometro A' indichi la corrente di normale funzionamento, intensità di corrente che deve rimanere costante durante il rilievo dei valori; poi si sposta il cursore del reostato R_g (in basso) in modo da potere applicare la minima tensione possibile alla

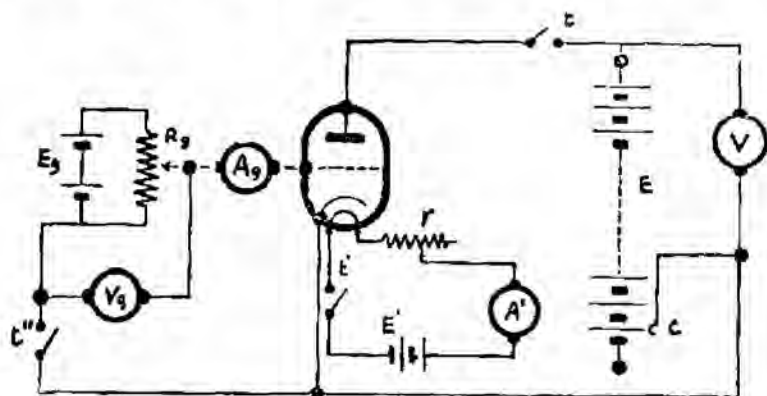


Fig 48 — Schema per il rilievo di una famiglia di curve caratteristiche della griglia controllo di un triodo ad accensione indiretta.

griglia, e si chiude il tasto t'' . Si sposta poi il contatto mobile C , della batteria anodica, in guisa da applicare al circuito di placca la tensione anodica sotto cui si vuole eseguire il rilievo dei valori e si chiude il tasto t .

Dopo tali manovre, si sposta gradatamente il cursore del potenziometro R_g per applicare alla griglia tensioni crescenti positive, rilevando parecchie coppie di valori di V_g e di I_g , indicati

rispettivamente dal voltmetro e dal microamperometro del circuito di griglia.

Se si riuniscono tutte le coppie di valori e si riportano su due assi cartesiani, si può tracciare, per punti, una curva continua che fornisce appunto la caratteristica di griglia richiesta.

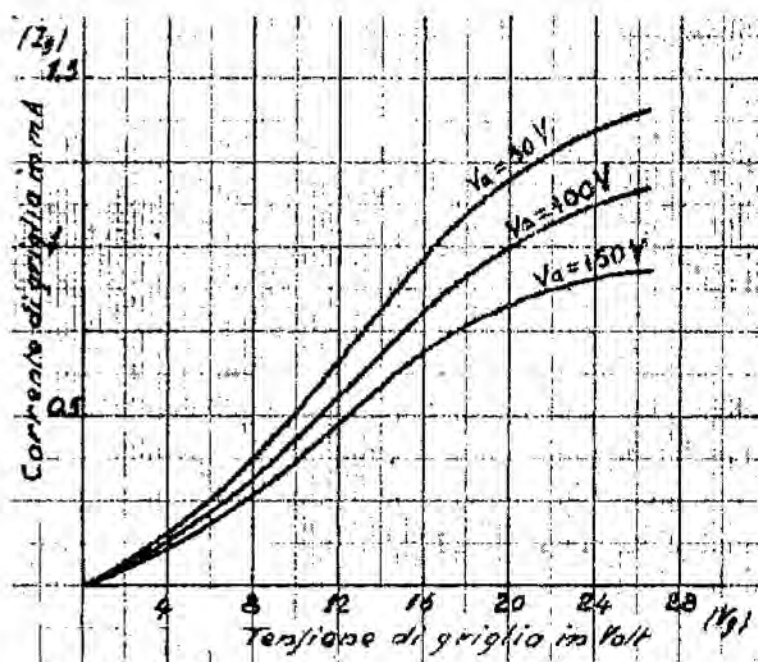


Fig. 49. — Curve caratteristiche della griglia controllo di un triodo

Nella fig. 49 è disegnata una famiglia di tre curve le quali sono state ricavate applicando alla placca le tensioni di 50 V, 100 V e 150 V. Dall'esame di dette curve appare chiaro l'effetto della tensione di placca sull'emissione della griglia, ovvero sulla sua corrente.

b) *Curva caratteristica $I_a = f(V_g)$ per $V_a = \text{costante}$.*

Tale curva, detta anche caratteristica mutua griglia-placca, mostra il modo di variare della corrente anodica (I_a) col variare della tensione

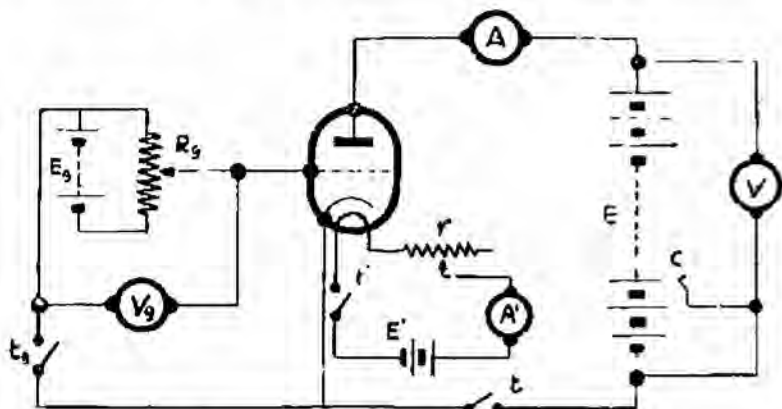


Fig. 50. — Schema per il rilievo di una famiglia di curve caratteristiche, mutua griglia-placca di un triodo ad accensione indiretta.

(V_g) alla griglia controllo, per un dato valore costante della tensione (V_a) applicata alla placca.

Lo schema che si può montare per il rilievo dei valori necessari per la costruzione della suddetta curva caratteristica, è quello disegnato in fig. 50. Osservando lo schema si nota che il circuito anodico comprende: un milliamperometro A ed un voltmetro V entrambi del tipo a bobina mobile, una batteria E di alimentazione con prese variabili ed un tasto t ; il circuito della griglia controllo comprende: la batteria di polarizzazione E_g , il voltmetro V_g , il reo-

stato potenziometrico Rg ed il tasto tg ; infine il circuito di accensione comprende gli stessi apparecchi indicati nella figura precedente e di cui si è già detta la funzione.

Per il rilievo dei valori necessari per la costruzione della curva indicata sopra, si regola prima la corrente di accensione, così come è stato già spiegato per la caratteristica precedente, ponendo poi il contatto libero C della batteria anodica in modo da inserire un certo numero di elementi capaci di fornire quella tensione sotto cui si vuol fare il rilievo (tensione che viene letta sul voltmetro V di placca), indi si chiude il tasto t .

Fatto questo, si sposta il cursore del potenziometro Rg (all'estremità superiore) in modo da rendere quasi nulla la tensione applicata alla griglia. Spostando gradatamente il suddetto cursore (in basso) in guisa da aumentare la tensione negativa di griglia, diminuisce corrispondentemente l'intensità di corrente anodica. Si procede in tal modo rilevando parecchie coppie di valori della corrente anodica Ia e della tensione di griglia Vg fino alla tensione di interdizione, che è quella a cui corrisponde una corrente anodica zero.

Nella fig. 51 si vede disegnata una famiglia di tre curve, ricavate come è stato detto sopra e per le seguenti corrispondenti tensioni di placca: $100 V$, $125 V$ e $150 V$.

Osservando i tre diagrammi si rende evidente l'effetto che produce l'aumento della tensione di placca nell'emissione anodica, a parità della tensione di griglia.

c) *Curva caratteristica $I_a = f(V_a)$ per $V_g =$ costante.*

Questa curva, detta pure caratteristica anodica, mostra l'andamento della corrente (I_a) di placca col variare della sua tensione (V_a) quan-

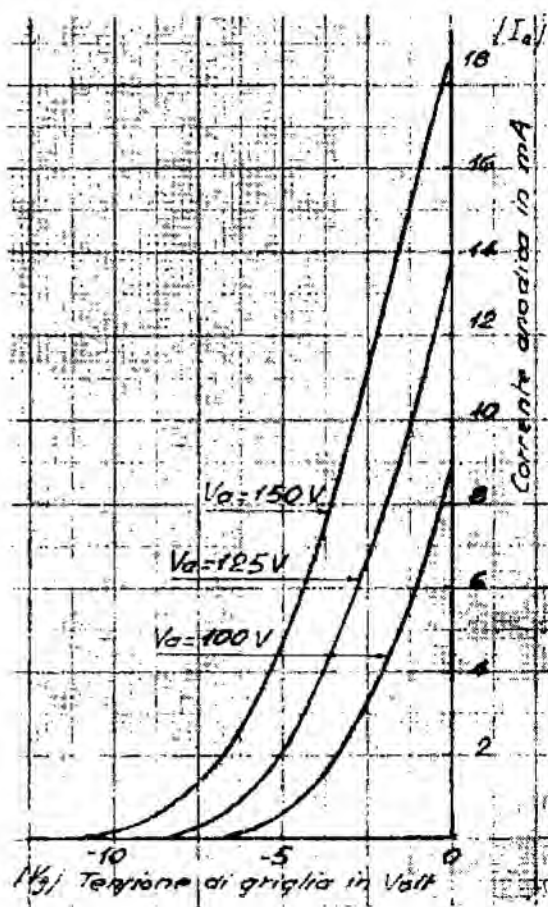


Fig. 51. — Curve caratteristiche mutue di un triodo.

do alla griglia è applicata una determinata tensione (V_g) costante.

Lo schema che si può montare per tale rilievo è quello già indicato in fig. 50 i cui circuiti sono già stati esaminati.

Volendo tracciare la curva, per rilevare i valori necessari per la sua costruzione, si regola prima la corrente di accensione come già è stato detto e si applica alla griglia una determinata tensione spostando il cursore del potenziometro R_g e chiudendo poi il tasto tg . Indi chiuso il tasto t , col capo libero C s' inseriscono poco alla volta gli elementi della batteria anodica. Per ogni valore della tensione applicata alla placca, si legge quello corrispondente della corrente anodica. I valori delle diverse coppie riferiti a due assi cartesiani determinano altrettanti punti che riuniti con un tratto continuo danno la curva richiesta.

Nella fig. 52 si nota una famiglia di queste caratteristiche comprendenti quattro curve le quali sono state tracciate per i seguenti corrispondenti valori della tensione di griglia controllo :

$$0 V, - 1 V, - 2 V, - 3 V.$$

Osservando le curve si può notare quale sia l' influenza della tensione di griglia sulla corrente anodica a parità di tensione di placca.

Uno schema completo per il rapido rilievo di tutte le curve caratteristiche considerate avanti, è indicato nella fig. 53. Lo schema si riferisce al caso di un triodo ad accensione d'

retta o indiretta e il commutatore k sta solo ad indicare appunto il collegamento giusto da farsi, nel senso che si collegherà lo stesso su d , se trat-

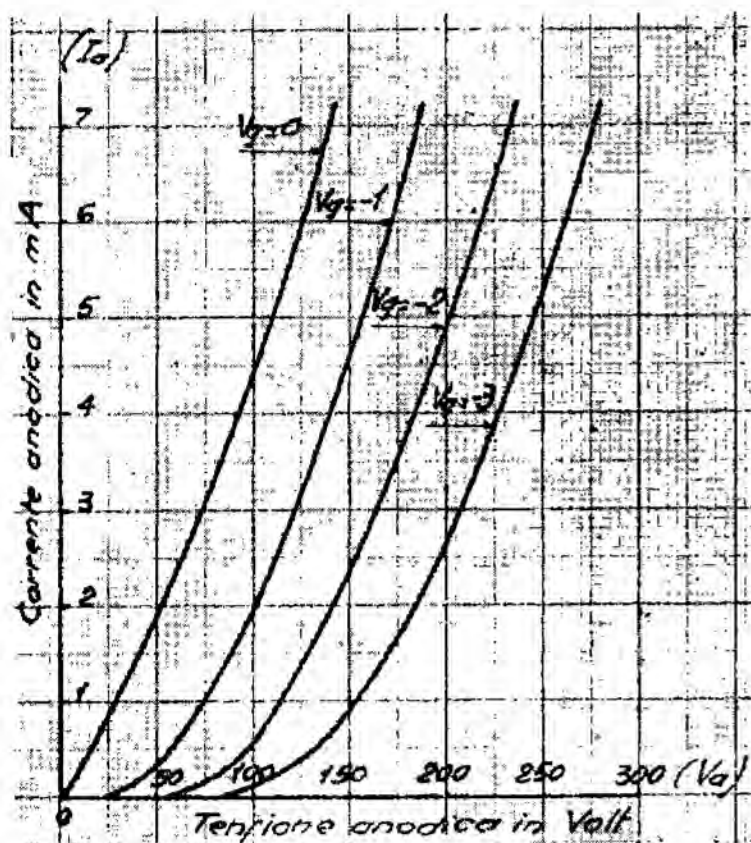


Fig. 52. — Curve caratteristiche anodiche di un triodo

tasi di tubo ad accensione diretta e si collegherà su i se trattasi invece di un tubo ad accensione indiretta.

Il suddetto schema si può considerare diviso in tre distinti circuiti: circuito di placca o circuito anodico, circuito di griglia controllo e circuito di accensione o catodico. Il circuito anodico comprende: una batteria anodica E , un reostato potenziometrico R , un milliamperometro A ed un voltmetro V , entrambi di tipo a bobina mobile e che indicano rispettivamente

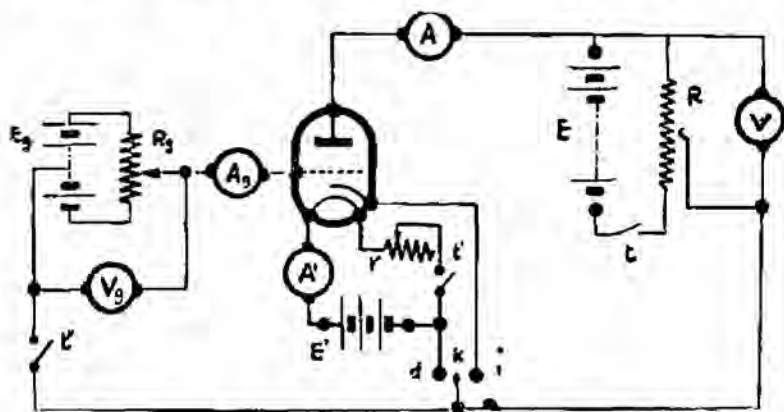


Fig. 53. - Schema completo per il rilievo delle principali curve caratteristiche di un triodo ad accensione indiretta.

la corrente anodica I_a e la tensione applicata alla placca V_a . Il circuito di griglia controllo comprende: una batteria di polarizzazione E_g , collegata al reostato R_g col sistema ad inversione, un microamperometro A_g ed un voltmetro V_g , ambedue del tipo a bobina mobile, che indicano rispettivamente la corrente di griglia I_g e la tensione di polarizzazione V_g . Infine il circuito di accensione comprende: una batteria E' , un reostato di regolazione r ed un am-

perometro a bobina mobile A' che misura la corrente assorbita dal filamento.

Per il rilievo dei valori per tracciare le curve caratteristiche (fig. 54) contrassegnate con le lettere a) e b), si chiude l'interruttore t' e si diminuisce il valore della resistenza r fino a che l'amperometro A' misuri la corrente di normale funzionamento. Si abbassa poi il tasto t e si regola il cursore del reostato R affinché il voltmetro V segni la tensione sotto cui si vuol far funzionare la placca. Si sposta il cursore del potenziometro R_g nel centro di esso e si abbassa il tasto t'' . Dopo di che si manovra il cursore del suddetto reostato in modo da applicare gradatamente, alla griglia controllo, tensioni crescenti negative e positive.

Per ogni valore di tensione applicata alla griglia, valore che viene misurato dal voltmetro V_g , si legge il valore della corrente anodica I_a al milliamperometro A e quello della corrente di griglia I_g al microamperometro I_g .

Rilevando una serie di tali coppie di valori, ossia di (V_g, I_a) e (V_g, I_g) e riferiti ad un sistema di assi cartesiani, si tracciano su carta millimetrata altrettanti punti che riuniti con un tratto continuo consentono di costruire le curve richieste.

Per il rilievo dei valori occorrenti per la costruzione della curva caratteristica contrassegnata con la lettera c) si fissa prima il valore V_g di tensione alla griglia controllo, spostando opportunamente il cursore del reostato R_g e leggendo le deviazioni del voltmetro V_g . Indi

si abbassa il tasto t e si sposta per gradi il cursore del potenziometro R (dall'alto in basso) rilevando così molte coppie di valori di (V_a, I_a) letti rispettivamente al voltmetro V e al mil-

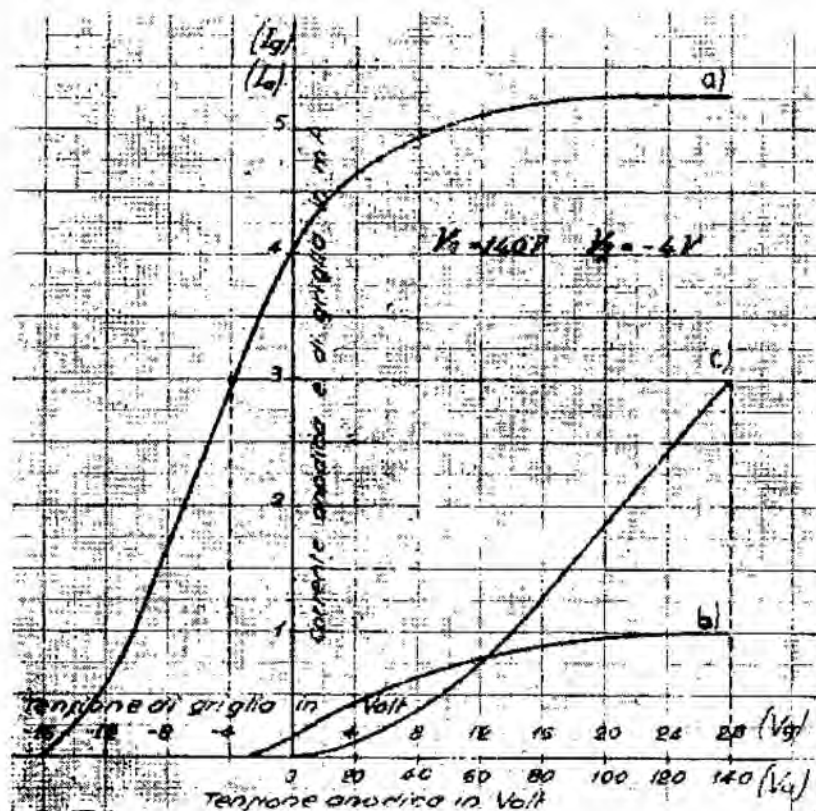


Fig. 54. — Insieme delle principali curve caratteristiche di un triodo.

liamperometro A . Tali coppie di valori servono come è ovvio, per tracciare la curva richiesta.

In fig. 54 si possono osservare i tre tipi di curve messe insieme ed appartenenti ad un triodo di piccola potenza ad accensione indi-

retta, curve che rispondono alle seguenti espressioni :

curva a) : $I_a = f(V_g)$ per $V_a = 140 \text{ V cost.}$;

curva b) : $I_g = f(V_g)$ per $V_a = 140 \text{ V cost.}$;

curva c) : $I_a = f(V_a)$ per $V_g = -4 \text{ V cost.}$

26. - Curve caratteristiche dei tetrodi.

Le curve caratteristiche più importanti di un tetrodo a griglia schermo sono le seguenti appresso elencate e spiegate.

a) *Curva caratteristica* $I_a = f(V_g)$ per V_a e $V_s = \text{costanti}$.

Tale curva, denominata anche *caratteristica mutua*, indica il modo di variare della corrente anodica (I_a) col variare della tensione di griglia controllo (V_g), per determinati valori costanti delle tensioni V_a di placca e V_s di griglia schermo.

Il rilievo dei valori, occorrenti per la costruzione di una famiglia di queste curve, si può eseguire montando lo schema indicato in fig. 55. Lo schema così disegnato comprende essenzialmente quattro distinti circuiti: il circuito di placca, il circuito di griglia schermo, il circuito di griglia controllo e il circuito di accensione. Nel circuito di placca si notano: un milliamperometro A , un voltmetro V ambedue di tipo a bobina mobile e che indicano rispettivamente la corrente e la tensione anodica, la batteria di

alimentazione a prese variabili e il tasto t . Nel circuito della griglia schermo si notano: una batteria di alimentazione E_s a prese variabili, un voltmetro V_s a bobina mobile che misura la tensione applicata alla griglia schermo ed un tasto t_s . Il circuito di griglia controllo comprende: una batteria E_c di polarizzazione, applicata ad un reostato R_c inserito potenziometricamente

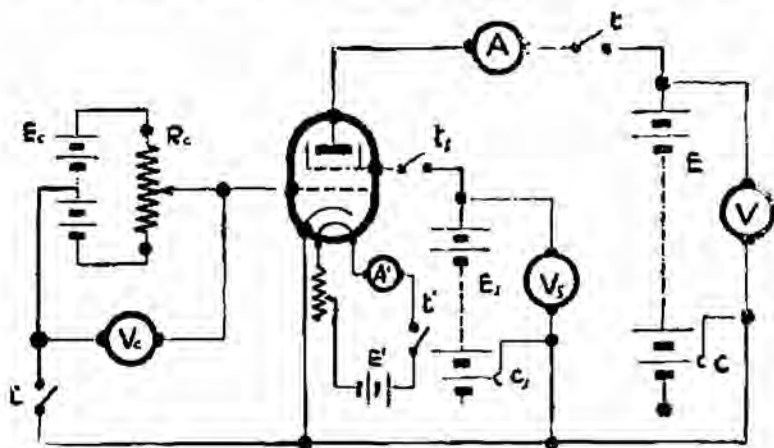


Fig 53 - Schema per il rilievo delle curve caratteristiche mutue di un tetrodo a griglia schermo.

col sistema della batteria ad inversione e un voltmetro V_c che serve a misurare la tensione applicata alla griglia. Nel circuito di accensione si notano: una batteria di accensione E' , un reostato di regolazione r , un amperometro A' a bobina mobile e un tasto t' .

Per eseguire il rilievo dei valori occorrenti per tracciare una curva come quella sopra enunciata, s' inserisce, per precauzione, tutta la re-

sistenza r e, abbassato il tasto t' , si manovra il cursore del suddetto reostato fino a che l' amperometro A' indichi il valore della corrente di funzionamento normale, valore che deve rimanere costante durante i rilievi. Poi si fissano i due valori della tensione di placca V_a e della griglia schermo V_s spostando i rispettivi contatti C e C_s ; se ne leggono i valori sui rispettivi voltometri e si chiudono i tasti t e t_s .

Fatto questo, si sposta il cursore del potenziometro R_c (in giù) in modo da applicare la massima tensione negativa alla griglia controllo e si chiude dopo il tasto t_c . Indi si sposta il cursore del suddetto reostato gradatamente (verso l'alto) per far diminuire la tensione negativa applicata alla griglia controllo,

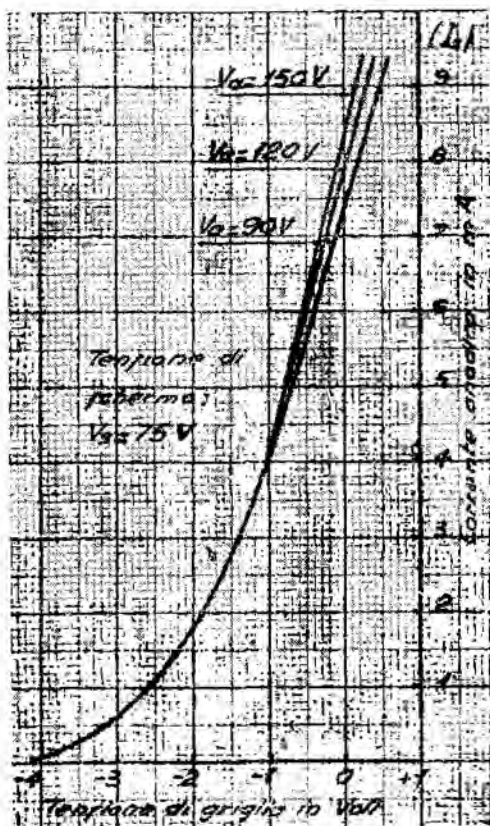


Fig. 56. — Curve caratteristiche mutue di un tetrodo a griglia schermo

il che fa aumentare invece la corrente di placca. Così procedendo si possono raccogliere parecchie coppie di valori di (I_a, V_g) che riferiti e riportati sugli assi cartesiani permettono, come è noto, la costruzione per punti della curva richiesta.

La fig. 56 indica una famiglia di tre curve caratteristiche della funzione sopra espressa. Tali curve sono state ricavate per tre diverse tensioni di placca, ossia per 90 V, 120 V e 150 V, mantenendo costante, nei tre rilievi, la tensione di griglia schermo a 75 V.

Si nota che pur variando di molto la tensione di placca l'effetto sulla corrente anodica è poco sentito. L'effetto che ha la tensione di griglia schermo sulla corrente anodica è posto in risalto nei diagrammi della fig. 57 in cui le tre curve sono state costruite tenendo costante, nei tre rilievi, la tensione di placca al valore di 200 V e assegnando alla griglia schermo le tre seguenti tensioni: 40 V, 60 V e 80 V.

b) *Curva caratteristica $I_s = f(V_a)$ per V_s e $V_g =$ costanti.*

La curva, detta anche *caratteristica di griglia schermo*, indica come varia la corrente di schermo (I_s) col variare della tensione (V_a) applicata alla placca, quando alla griglia schermo e alla griglia controllo sono applicati determinati valori costanti di tensione, V_s e V_g .

Per ottenere una famiglia di tali curve si può montare lo schema che indica la fig. 58. Esso si

può considerare diviso in quattro distinti circuiti: il circuito anodico, il circuito di griglia schermo, il circuito di griglia controllo e il circuito di accensione. Come è facile vedere, lo

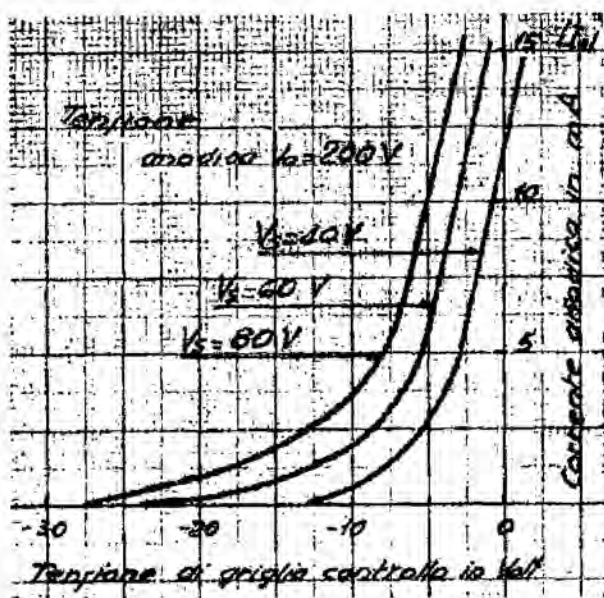


Fig. 57 — Curve caratteristiche mutue di un tetrodo a griglia schermo.

schema è identico a quello della fig. 55 con l'aggiunta però del milliamperometro A_s messo in serie al circuito di alimentazione della griglia schermo, strumento che serve a misurarne la corrente.

Per il rilievo dei valori occorrenti per disegnare la curva caratteristica sopra detta, si eseguono le stesse manovre preliminari spiegate

nel paragrafo 26 a; dopo di che si fissano i valori della tensione di griglia schermo V_s e della tensione di griglia controllo V_g , spostando rispettivamente il contatto mobile C_s della batteria di griglia schermo e il cursore del reostato R_c della batteria di polarizzazione e chiudendo infine i tasti t e t_s . Indi si toglie la tensione ano-

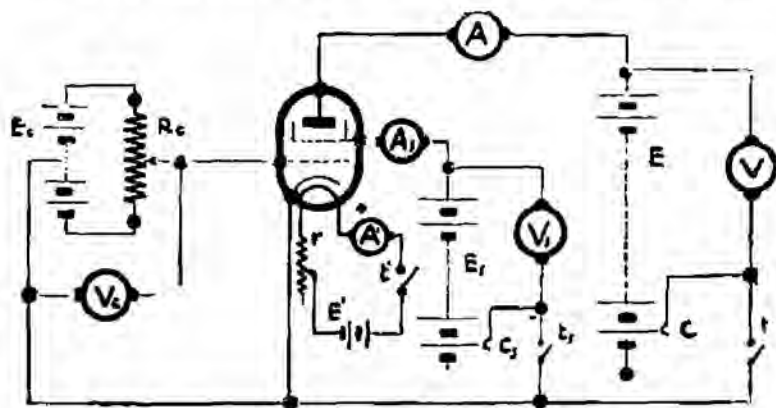


Fig. 58. — Schema per il rilievo delle curve caratteristiche della griglia schermo di un tetrodo.

dica e si legge la corrente I_s della griglia schermo. Si applica poi la tensione anodica e si continua ad aumentarla gradatamente leggendo per ciascun valore di tale tensione, quello corrispondente della corrente di griglia schermo al milliamperometro A_s . Raccogliendo parecchie coppie di valori (I_s , V_a) si hanno altrettanti punti che servono alla costruzione della curva richiesta.

La fig. 59 indica il tracciato di una famiglia di tali curve le quali sono state ricavate applicando alla griglia schermo la tensione costante

$V_s = 60 V$ ed assegnando alla griglia controllo le rispettive tensioni di $0V$, $-1V$ e $-2V$. Osservando le tre curve caratteristiche si vede ben

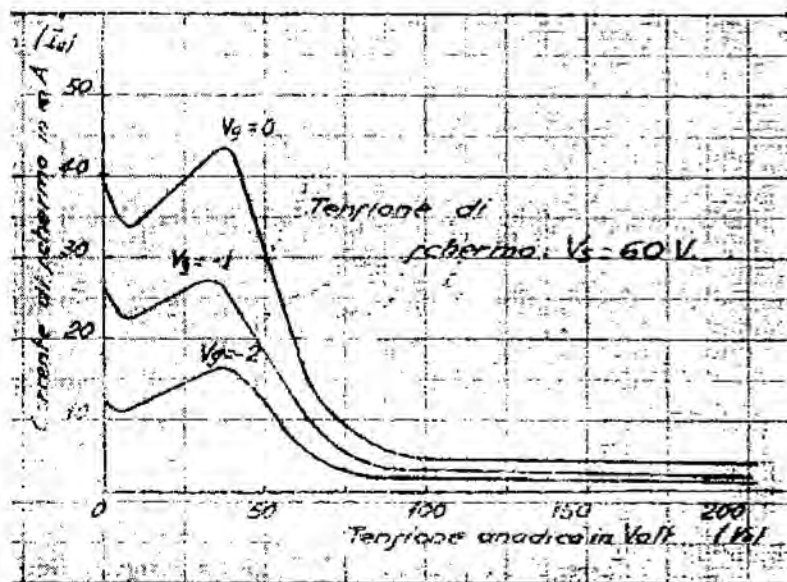


Fig. 59. — Curve caratteristiche della griglia schermo di un tetrodo.

chiaro quale sia l'effetto della tensione di griglia controllo sulla corrente di griglia schermo.

c) *Curva caratteristica $I_a = f(V_a)$ per V_s e $V_g =$ costanti.*

Tale curva, detta anche *caratteristica anodica*, mette in rilievo l'andamento della corrente anodica (I_a) col variare della tensione (V_a) di placca quando alle due griglie sono applicate determinate tensioni costanti, V_s e V_g .

Lo schema che si può montare per tale scopo è lo stesso di quello indicato in fig. 58 però con l'aggiunta del milliamperometro A che serve al rilievo della corrente anodica.

Le operazioni pratiche per il rilievo dei valori sono identiche a quelle indicate nell'esecuzione precedente. I valori che si devono rilevare sono quelli della corrente di placca I_a indicati dal milliamperometro A e quelli della tensione di placca dati dal voltmetro V .

Come è facile capire, raccogliendo parecchie coppie di valori di $(V_a - I_a)$ e riferendoli al solito sistema di assi, si hanno altrettanti punti che uniti fra loro danno la curva richiesta.

Le tre curve caratteristiche della fig. 60 rappresentano appunto quelle di cui si parla. Esse sono state rilevate per la tensione di griglia schermo $V_s = 80 V$ e per tre diversi valori della tensione di griglia controllo, ossia per $V_g = 0$, $-1V$ e $-2V$. Dall'esame delle tre curve appare chiaro, a parità di tensione di placca, l'effetto che provoca la tensione di griglia controllo sulla corrente anodica.

Uno schema completo per il rapido rilievo dei valori occorrenti per la costruzione delle principali curve caratteristiche, già citate, è disegnato in fig. 61. Osservando lo schema, nel circuito anodico si notano: una batteria E di alimentazione, un reostato R inserito come potenziometro, un milliamperometro A ed un voltmetro V ambedue del tipo a bobina mobile, i quali indicano rispettivamente la corrente anodica I_a e la tensione anodica V_a . Nel circuito di

griglia schermo o griglia esterna si nota: una adeguata batteria di alimentazione E_s , un reostato R_s , inserito come potenziometro, un milliamperometro A_s ed un voltmetro V_s , entrambi del tipo a bobina mobile e che indicano rispettivamente la corrente della griglia schermo I_s e

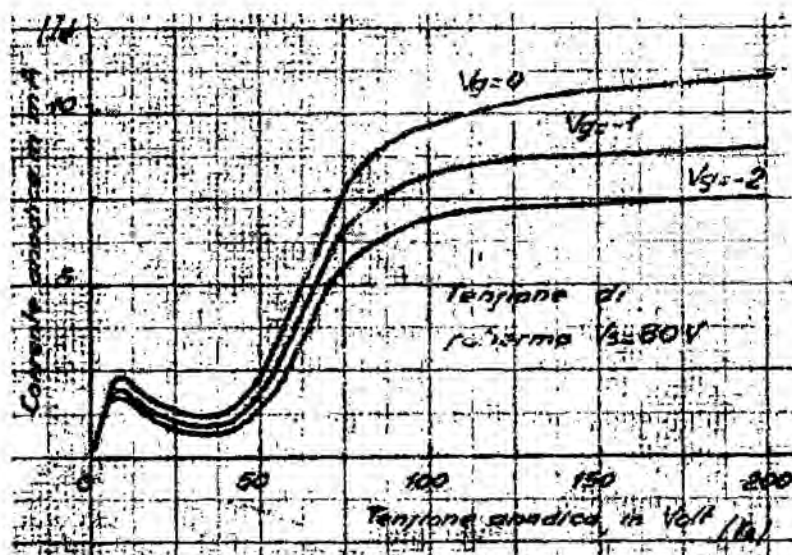


Fig. 60. — Curve caratteristiche anodiche di un tetrodo a griglia schermo.

la tensione di griglia schermo V_s . Nel circuito di griglia controllo vi è un'adeguata batteria di pile E_c , un reostato R_c , inserito col sistema ad inversione, il microamperometro A_c e il voltmetro V_c , ambedue di tipo a bobina mobile che indicano rispettivamente la corrente di griglia I_c e la tensione V_c ad essa applicata ed infine un invertitore voltmetrico i , necessario per leg-

gere la tensione al voltmetro quando si cambia la polarità alla griglia. Il circuito di accensione è presso a poco uguale a quello degli schemi precedenti.

Lo schema così presentato è completissimo e consente di poter rilevare contemporaneamente i diversi valori delle funzioni corrispon-

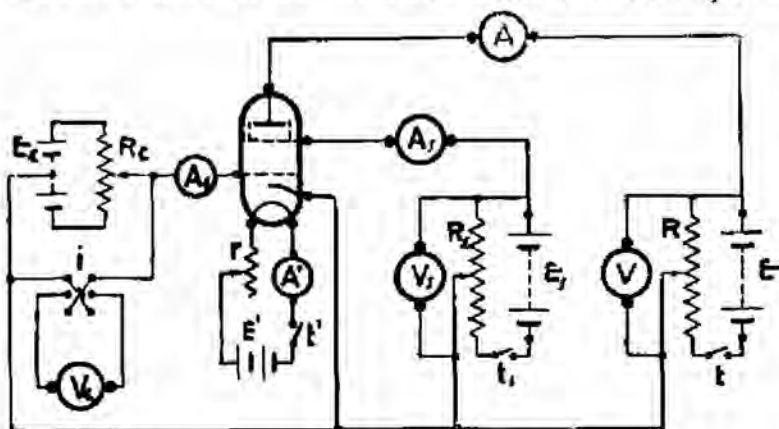


Fig. 61. - Schema per il rilievo delle principali curve caratteristiche di un tetrodo a griglia schermo ad accensione indiretta.

denti a quelle caratteristiche riferite allo stesso parametro.

Nella fig. 62 sono riuniti cinque tipi di curve caratteristiche che corrispondono alle seguenti funzioni :

curva a) : $I_a = f(V_g)$ per $V_a = 200 V$ e $V_s = 100 V$;

curva b) : $I_s = f(V_g)$ per $V_a = 200 V$ e $V_s = 100 V$;

curva c) : $I_g = f(V_g)$ per $V_a = 200 V$ e $V_s = 100 V$;

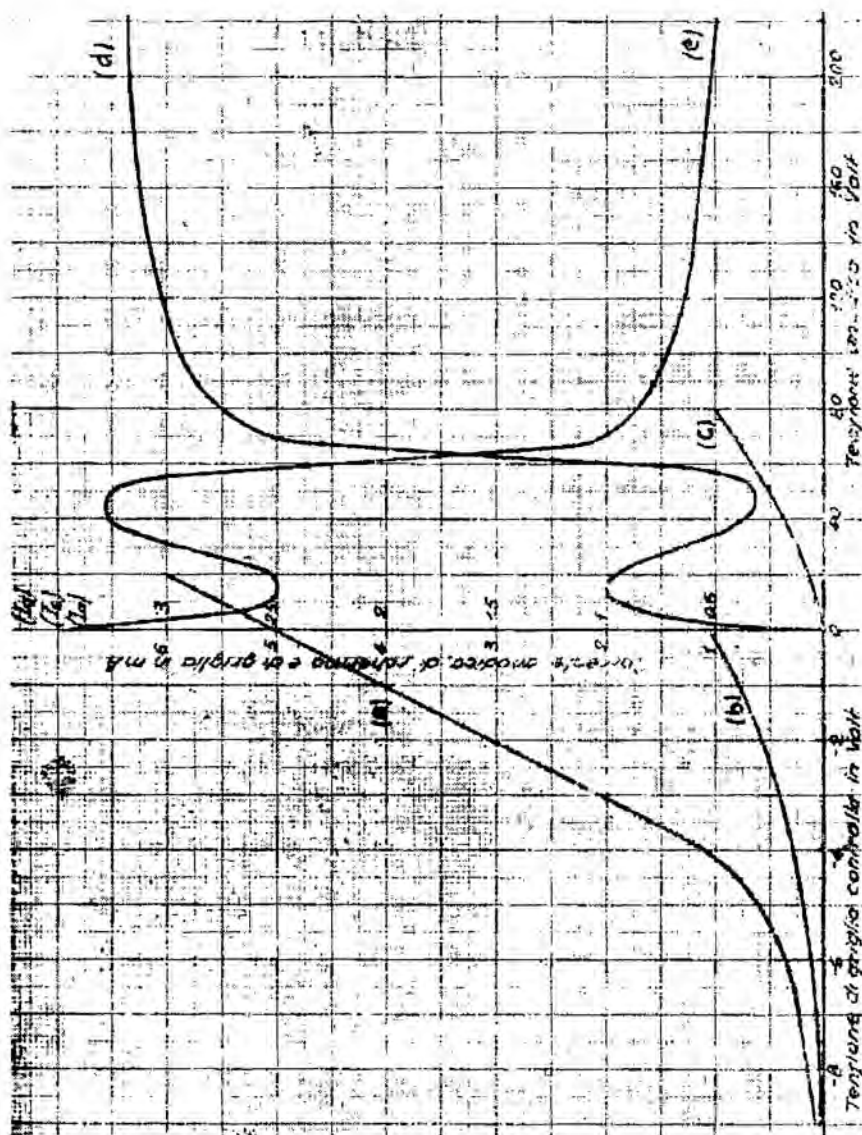


Fig. 62. — Insieme delle principali curve caratteristiche di un tetrodo a griglia schermo.

curva *d*): $I_a = f(V_a)$ per $V_g = -2 V$
e $V_s = 100 V$;

curva *e*): $I_s = f(V_a)$ per $V_g = -2$ e
 $V_s = 100 V$.

Per rilevare i valori occorrenti per le prime tre curve caratteristiche *a*) *b*) *c*), s' inserisce, per precauzione, tutta la resistenza variabile r e, abbassato il tasto t' , si diminuisce il valore di tale resistenza spostando il cursore fino a che lo amperometro A' segni la corrente di accensione che al tubo compete nel funzionamento normale; poi si fissano i valori della tensione di placca V_a e della tensione di griglia schermo V_s , manovrando i cursori dei due reostati R ed R_s ed osservando i due rispettivi voltometri, s' intende dopo di aver chiuso i due tasti t e t_s .

Dopo tali operazioni preliminari si sposta il cursore del potenziometro R_c dalla parte negativa della batteria e sino a raggiungere il potenziale di interdizione (il milliamperometro di placca deve segnare zero). Si sposta il cursore del suddetto reostato in senso opposto ed in modo graduale, e per ogni valore V_g della tensione di griglia controllo si leggono la corrente anodica I_a , la corrente di griglia schermo I_s e la corrente di griglia controllo I_g ai rispettivi strumenti.

Per il rilievo dei valori per la costruzione delle curve caratteristiche contrassegnate con le lettere *d*) *e*), si fissa prima un certo valore V_g della tensione di griglia controllo, spostando il cursore del potenziometro R_c ed osservando il

valore al voltmetro V_c , poi si abbassa il tasto ts e si fissa il valore della tensione di griglia schermo V_s variando la posizione del cursore del potenziometro R_s .

Dopo tali manovre preliminari si sposta il cursore del reostato R in modo da applicare alla placca la minima tensione possibile. Indi, chiuso il tasto t , si sposta gradatamente il cursore del suddetto reostato in modo da applicare alla placca tensioni via via crescenti. Si legge poi per ogni posizione di tale cursore la tensione anodica V_a , la corrente anodica I_a e la corrente di griglia schermo I_s ai rispettivi strumenti di misura.

27. - Curve caratteristiche dei pentodi.

Le *curve caratteristiche* che più soventemente sono richieste nella pratica sono quelle appresso indicate e spiegate.

a) *Curva caratteristica* $I_a = f(V_g)$ per V_a e $V_s = \text{costanti}$.

Questa curva detta anche *caratteristica mutua* o *caratteristica griglia-placca* mostra come varia la corrente anodica (I_a) col variare della tensione di griglia controllo (V_g), quando alla placca e alla griglia schermo sono applicate determinate tensioni costanti, V_a e V_s .

Il rilievo dei valori che servono per costruire una o più curve della funzione enunciata si può

eseguire montando lo stesso schema adoperato per il rilievo delle curve caratteristiche di un tetrodo, ossia quello indicato in fig. 55. L'esecuzione delle manovre per il rilievo dei valori

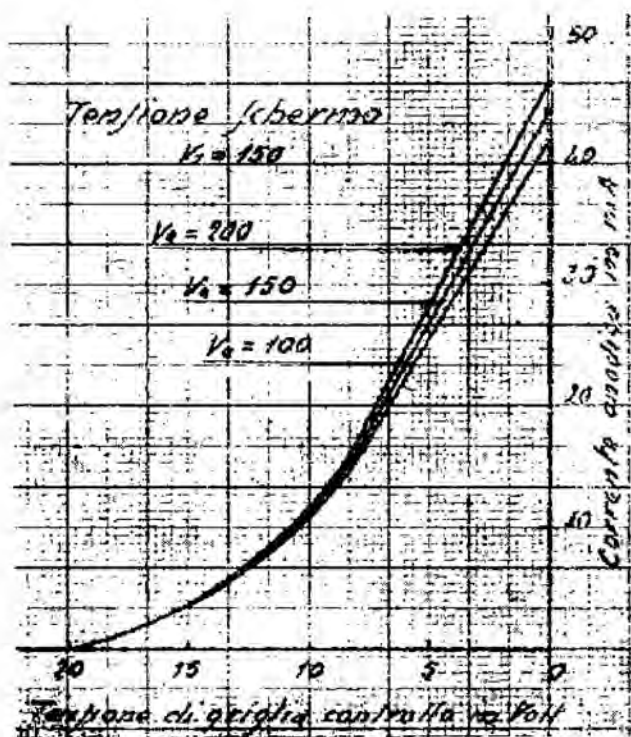


Fig. 63 — Curve caratteristiche mutue di un pentodo.

è identica a quella già esposta con lo stesso schema per i tetrodi.

Con la fig. 63 è indicata una famiglia di tre curve caratteristiche, le quali sono state tracciate assegnando alla placca tre diverse tensioni (100, 150 e 200 V) e mantenendo la griglia

schermo ad una tensione costante di 150 V. Le tre curve mettono in risalto come è poco apprezzabile la variazione della corrente di placca variando anche di molto la sua tensione.

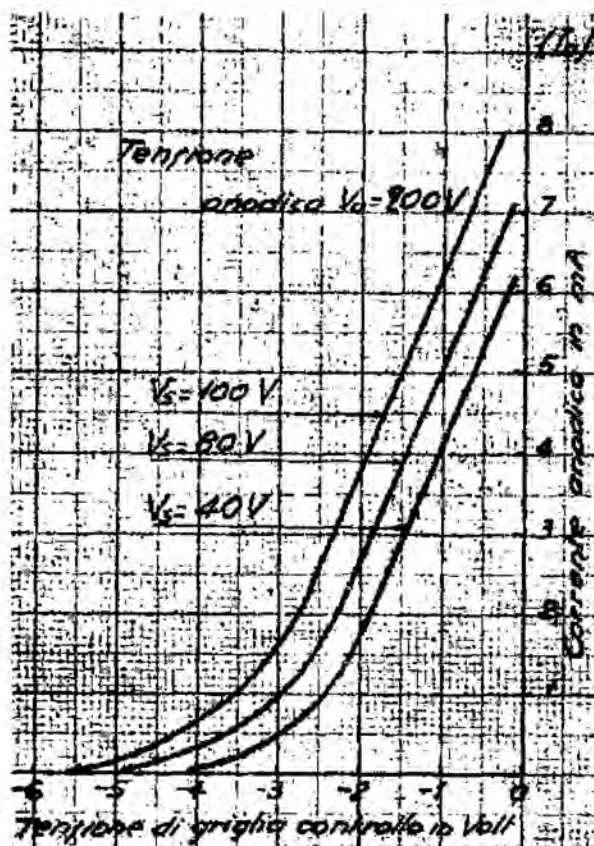


Fig. 64. — Curve caratteristiche mutue di un pentodo.

La fig. 64 illustra una famiglia di tre curve, sempre della stessa funzione, ottenute mantenendo costante la tensione alla placca di 200 V ed eseguendo il rilievo della corrente anodica

col dare alla griglia schermo tre tensioni diverse e precisamente di: 40 V, 80 V, 100 V. Dall'osservazione delle tre curve risulta chiaro come l'effetto della variazione della tensione di griglia schermo sia rilevante per la corrente anodica.

b) *Curva caratteristica* $I_a = f(V_a)$ per V_s e $V_g = \text{costanti}$.

Questa curva detta anche *caratteristica anodica* mostra l'andamento della corrente anodica (I_a) col variare della tensione (V_a) applicata alla placca, quando alle due griglie siano applicate determinate tensioni costanti, V_s e V_g .

Lo schema elettrico che si può montare per il rilievo dei valori è identico a quello indicato in fig. 58 che è servito per il rilievo dei valori occorrenti per la costruzione della caratteristica del tetrodo. Anche l'esecuzione delle operazioni da compiersi è del tutto identica a quella eseguita per il tetrodo.

La fig. 65 indica una famiglia di quattro curve di tale funzione. Tutte e quattro sono state rilevate applicando alla griglia schermo la tensione costante di 150 V, mentre alla griglia controllo sono state applicate rispettivamente le seguenti tensioni: 0V, - 2V, - 4V e - 6V.

Le quattro suddette curve mettono in risalto l'effetto della tensione di griglia controllo sulla corrente anodica, a parità di tensione di placca.

c) *Curva caratteristica* $I_s = f(V_a)$ per V_s e $V_g = \text{costanti}$.

La curva indica il modo con cui varia la corrente di griglia schermo (I_s) col variare della tensione (V_a) di placca, assegnando alle due griglie prestabilite tensioni costanti, V_s e V_g .

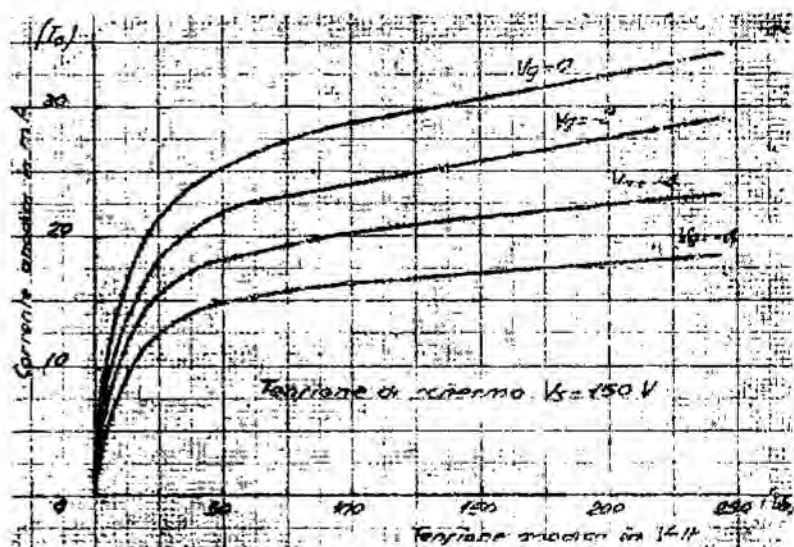


Fig. 65. — Curve caratteristiche anodiche di un pentodo.

Lo schema elettrico che si può montare per tale rilievo è identico a quello della fig. 58, come sono anche identiche le manovre per il rilievo dei valori rilevati dallo stesso schema per il tetrodo.

L'andamento della suddetta curva può osservarsi in fig. 66, la quale mostra una famiglia composta di tre curve caratteristiche ricavate

per una tensione costante di griglia schermo di 200 V e per tre rispettive tensioni di griglia controllo : -5 V , -9 V , -14 V .

Anche qui si può osservare quale sia l'effetto della tensione di griglia controllo sulla corrente di griglia schermo, a parità di tensione di placca.

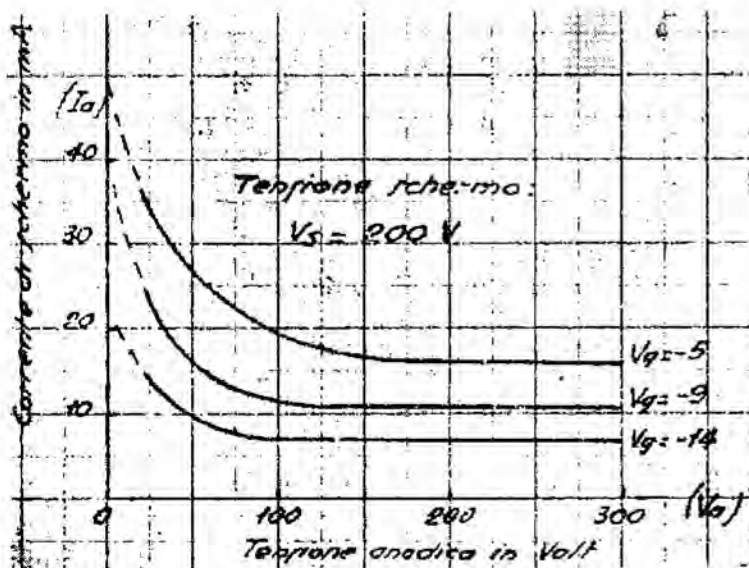


Fig. 66. — Curve caratteristiche di griglia schermo di un pentodo.

Per il rapido rilievo delle principali curve caratteristiche di un pentodo serve bene lo schema elettrico indicato in fig. 67, il quale si riferisce a quello da montare per il rilievo delle curve caratteristiche di un pentodo ad accensione indiretta. Essenzialmente i circuiti sono: il circuito anodico che si compone di una batteria di alimentazione E , di un voltmetro V e di un

milliamperometro A . Il circuito della griglia schermo si compone di una batteria di alimentazione E_s , di un voltmetro V_s e di un milliamperometro A_s . Il circuito della griglia controllo comprende: una batteria di polarizzazione E_c , un voltmetro V_c , un microamperometro A_c e un potenziometro ad inversione R_c . Infine il cir-

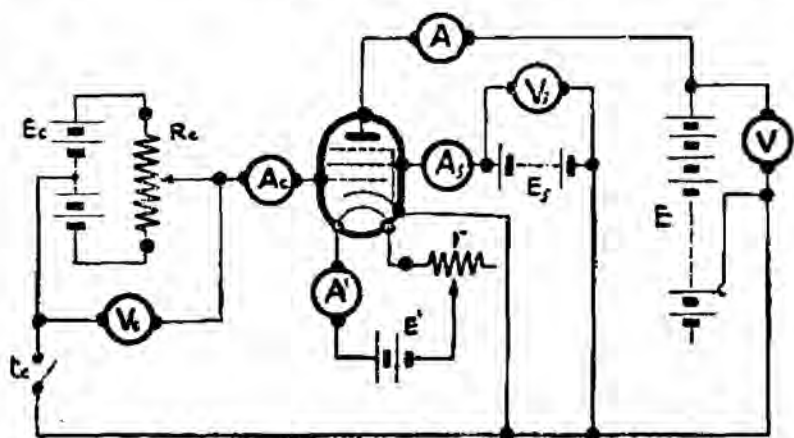


Fig. 67. - Schema per il rilievo delle principali curve caratteristiche di un pentodo ad accensione indiretta.

cuito di accensione consta: di una batteria di accensione E' , di un amperometro A' e di un reostato di regolazione r .

Tutte le manovre per il rilievo dei valori occorrenti per la costruzione delle principali curve caratteristiche appresso indicate, sono identiche a quelle già esposte per i tetrodi.

In fig. 68 sono raccolte cinque curve caratteristiche di un pentodo per bassa frequenza. Le curve caratteristiche $a)$ $b)$ e $c)$ sono state tracciate dando alla placca la tensione $V_a = 200 V$

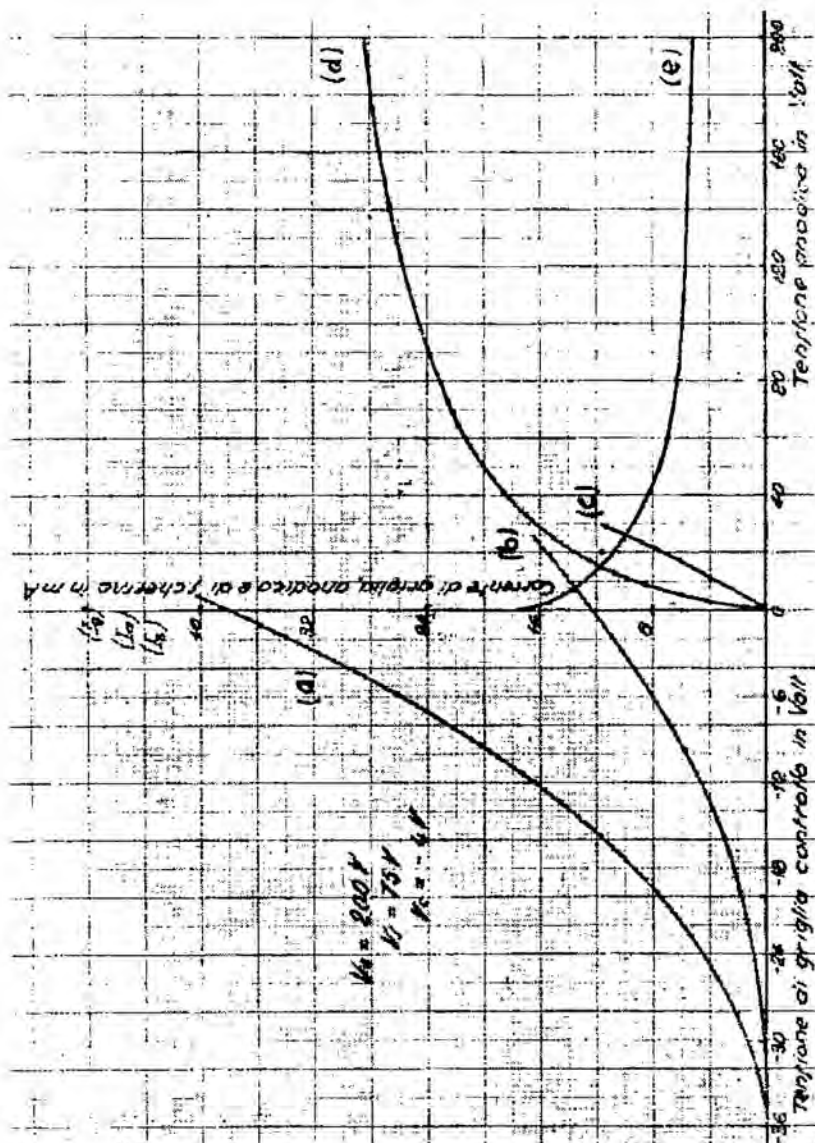


Fig. 68 — Insieme delle principali curve caratteristiche di un pentodo per bassa frequenza.

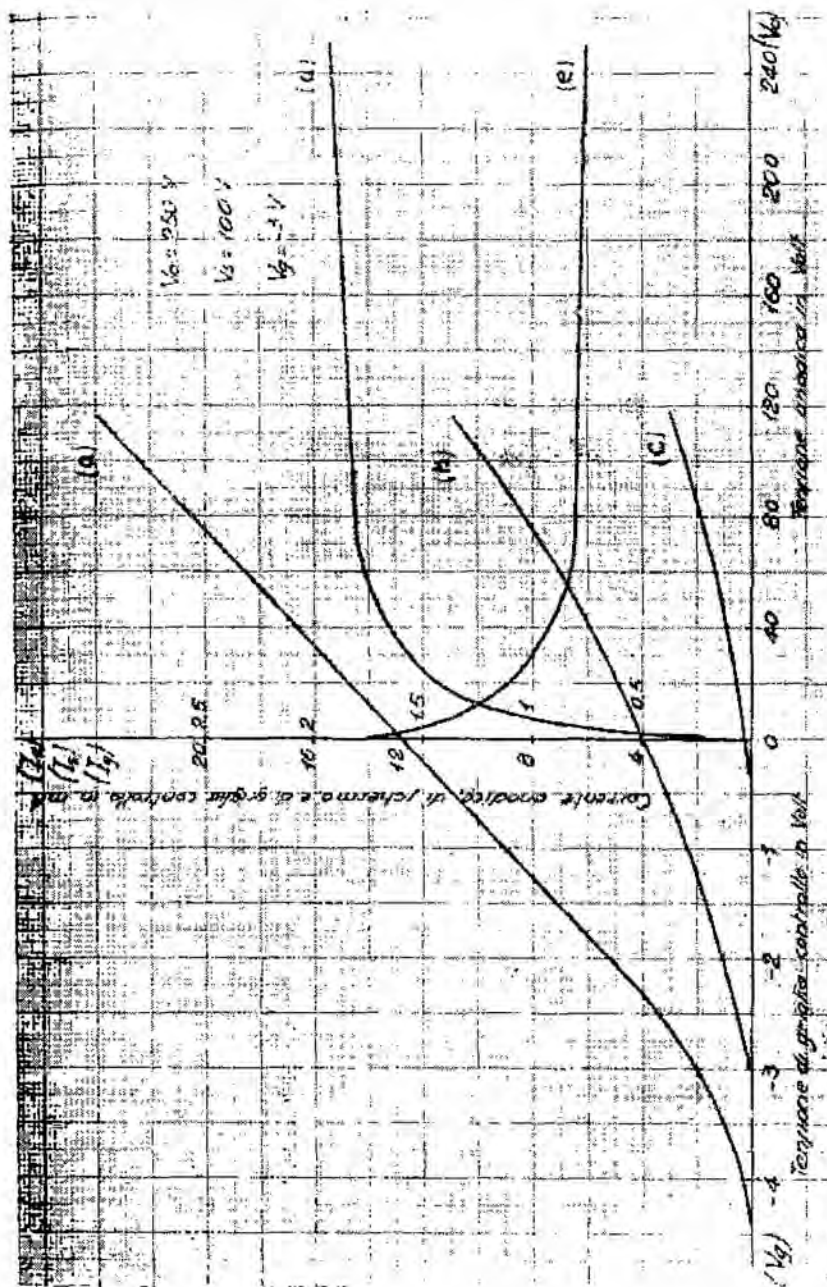


Fig. 69. — Insieme delle principali curve caratteristiche di un pentodo per alta frequenza.

e alla griglia schermo la tensione $V_s = 75 V$. Le curve *d) e)* sono state costruite assegnando alla griglia controllo la tensione $V_g = -4 V$ e alla griglia schermo la tensione $V_s = 75 V$.

La fig. 69 mostra invece le principali curve caratteristiche di un pentodo per alta frequenza. Le curve *a) b) c)* sono state tracciate applicando alla placca e alla griglia schermo rispettivamente le tensioni di $250 V$ e di $100 V$; invece le curve *d) e)* sono state ottenute applicando alla griglia schermo una tensione di $100 V$ e alla griglia controllo una tensione di $-3 V$.

Le principali curve di cui si è detto sopra e che si riferiscono ad un pentodo sia per bassa che per alta frequenza, rispondono alle seguenti espressioni funzionali:

curva *a)*: $I_a = f(V_g)$ per V_a e $V_s = \text{cost}$;

curva *b)*: $I_s = f(V_g)$ per V_a e $V_s = \text{cost}$;

curva *c)*: $I_g = f(V_g)$ per V_a e $V_s = \text{cost}$;

curva *d)*: $I_a = f(V_a)$ per V_s e $V_g = \text{cost}$;

curva *e)*: $I_s = f(V_a)$ per V_s e $V_g = \text{cost}$.

28. - Curve caratteristiche dei tubi multipli.

Il rilievo dei valori per la costruzione delle principali curve caratteristiche dei *tubi multipli* si effettua considerando singolarmente le due sezioni che costituiscono ciascun tubo; si ritiene

superfluo, quindi, disegnare ed illustrare i diversi circuiti di montaggio che servono a tale rilievo e ci si limita a presentare lo schema elettrico completo per potere eseguire il rilievo dei valori per tracciare le principali curve caratteristiche di un importante tubo multiplo: l'octodo. È ovvio che rimane intuitivo il montaggio degli altri due schemi che riguardano l'exodo e l'eptodo.

Lo schema elettrico da montare è quello indicato in fig. 70. In esso, il circuito anodico comprende: una batteria di alimentazione E , un reostato potenziometrico R per regolare la tensione da applicare alla placca, un voltmetro V ed il milliamperometro A che indicano rispettivamente la tensione anodica e la corrente anodica; il circuito del filamento comprende: una batteria di accensione E' , un reostato r per la regolazione della corrente di accensione e l'amperometro A' per misurarne il valore; il circuito della prima griglia comprende: una batteria di polarizzazione E_1 , un reostato potenziometrico R_1 , un voltmetro V_1 , ed un microamperometro A_1 ; il circuito della seconda griglia comprende: la batteria di alimentazione E_2 , un voltmetro V_2 ed un milliamperometro A_2 ; il circuito della terza e quinta griglia comprende: una batteria di alimentazione E_{35} , un voltmetro V_{35} ed un milliamperometro A_{35} ; ed infine il circuito della quarta griglia comprende: una batteria di polarizzazione E_4 , un reostato potenziometrico R_4 , un voltmetro V_4 con invertitore ed un microamperometro A_4 .

Le principali curve caratteristiche sono :
 a) Curva caratteristica $I_a = f(V_{g_4})$ per V_a e $V_{g_{1-2-3-5}} = \text{costanti}$: tale curva mette in rilievo il modo di variare della corrente anodica col variare della tensione di griglia controllo della sezione pentodo, mantenendo la placca e le altre griglie a tensione costante ; b) Curva ca-

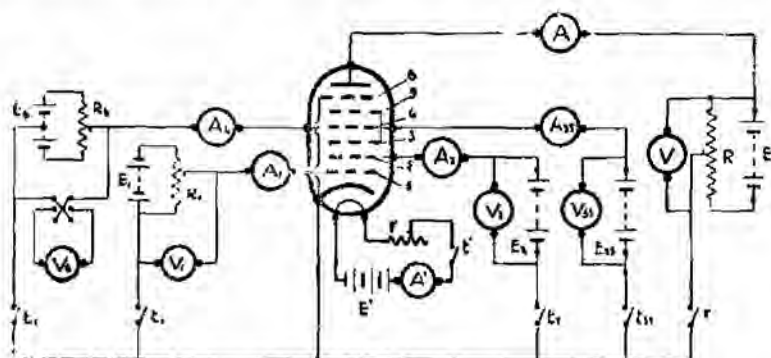


Fig. 70. - Schema completo per il rilievo delle principali curve caratteristiche di un octodo.

atteristica $I_{g_2} = f(V_{g_4})$ per V_a e $V_{g_{1-2-3-5}} = \text{costanti}$: la curva indica il variare della corrente di griglia-placca della sezione triodo col variare della tensione di griglia controllo della sezione pentodo ; c) Curva caratteristica $I_{g_{3-5}} = f(V_{g_4})$ per V_a e $V_{g_{1-2-3-5}} = \text{costanti}$: questa curva mostra come varia la corrente delle griglie schermo col variare della tensione di griglia controllo della sezione pentodo ; d) Curva caratteristica $I_{g_{5-3}} = f(V_a)$ per $V_{g_{1-2-3-4-5}} = \text{costanti}$: la curva indica il variare della corrente delle griglie-schermo, della sezione pentodo, col variare della

tensione anodica assegnando a tutte le griglie tensioni prestabilite e costanti; e) Curva caratteristica $I_{g_2} = f(V_a)$ per $V_{g_{1-2-3-4-5}} = \text{costanti}$: tale curva mette in rilievo l'andamento della corrente di griglia-placca della sezione triodo col variare della tensione di placca; f) Curva caratteristica $I_a = f(V_a)$ per $V_{g_{1-2-3-4-5}} = \text{costanti}$: la curva indica come varia la corrente anodica col variare della tensione ad essa applicata.

Il rilievo dei valori per la costruzione delle suddette curve caratteristiche si fa nel modo seguente:

1) *Rilievo dei valori per la costruzione delle curve a) b) c).*

S' inserisce tutto il reostato di accensione r fino a che l'amperometro A' segna il valore normale della corrente di accensione; si sposta il cursore del potenziometro R fino a che il voltmetro V segna zero, indi si chiude il tasto t . Dopo di che si applicano alla placca e alle quattro griglie le tensioni stabilite e si chiudono i corrispondenti tasti.

Fatte queste operazioni preliminari, si manovra il cursore del potenziometro R_4 in guisa da applicare alla quarta griglia tensioni man mano crescenti, sia positive che negative, e si leggono le corrispondenti correnti I_a , $I_{g_{3-5}}$ ed I_{g_2} ai relativi milliamperometri. Così procedendo si avranno tante coppie di valori $(I_a - V_{g_4})$, $(I_{g_{3-5}} - V_{g_4})$ e $(I_{g_2} - V_{g_4})$ con cui è facile tracciare le tre richieste curve caratteristiche.

2) *Rilievo dei valori per la costruzione delle curve d) e f),*

Dopo di avere eseguite le manovre preliminari, già dette, si assegnano alle cinque griglie

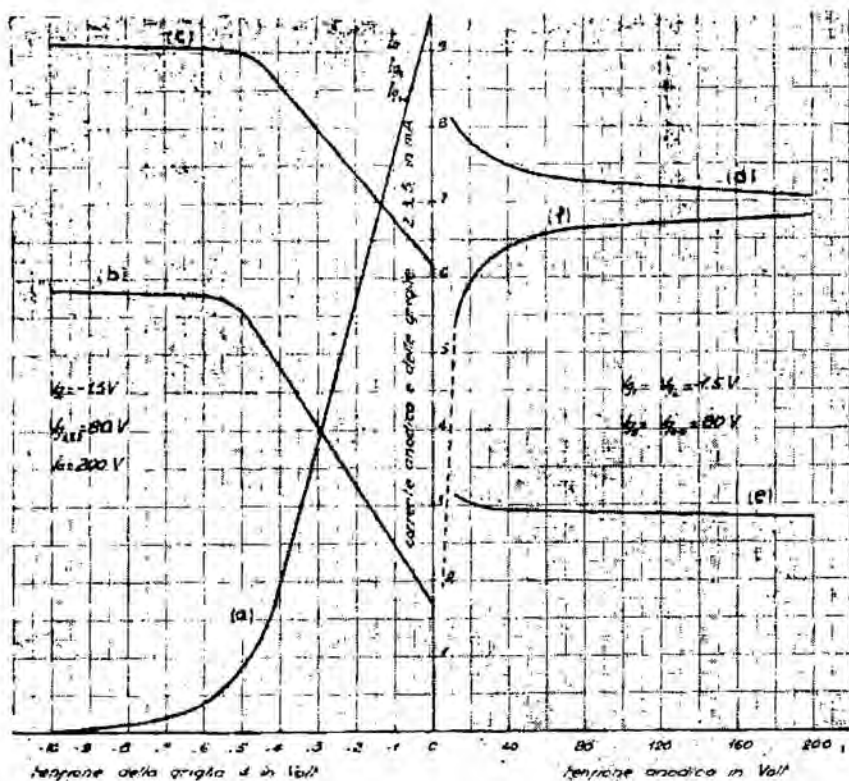


Fig. 71. - Insieme delle principali curve caratteristiche di un octodo.

le tensioni prestabilite e si manovra il cursore del reostato R in modo da applicare, alla placca, tensioni via via crescenti. Dal rilievo di parecchi

valori di tensione anodica e delle corrispondenti correnti si hanno tre serie di coppie di valori

$$(V_a - I_{g_2}), (V_a - I_{\xi_{3-5}}), (V_a - I_a)$$

con cui si potranno disegnare le altre tre curve desiderate.

La fig. 71 mostra le sei curve caratteristiche sopra dette.

CAPITOLO QUINTO.

DETERMINAZIONE DEI PARAMETRI DEI TUBI ELETTRONICI PER VIA GRAFICA

La determinazione per via grafica, dei principali parametri (*resistenza interna, conduttanza interna e coefficiente d'amplificazione interna*) dei tubi a due o più elettrodi, si basa sulla conoscenza delle curve caratteristiche statiche: caratteristica mutua e caratteristica anodica.

29. - Determinazione dei parametri dei diodi.

I parametri di un diodo sono: *la resistenza interna e la conduttanza interna.*

a) *Determinazione della resistenza interna.*

La resistenza interna è definita come il valore del rapporto fra la variazione della tensione anodica (V_a) e la corrispondente variazione della corrente anodica (I_a).

Essa varia da punto a punto della caratteristica di placca. Di solito la resistenza interna,

definita come sopra, s'intende calcolata nella parte rettilinea della curva caratteristica, ossia nella parte dove la resistenza si mantiene costante.

b) *Determinazione della conduttanza interna.*

La conduttanza differenziale, ovvero la conduttanza fra filamento e placca, è ciò che si chiama anche pendenza della caratteristica. Essa è rappresentata dall'inverso della resistenza interna.

Le due espressioni si mettono, di solito, sotto forma di quoziente di due differenze finite. Si ha perciò :

$$a) \text{ resistenza interna : } \varrho = \frac{\Delta V_a}{\Delta I_a}, \quad (1)$$

b) conduttanza interna :

$$g = \frac{1}{\varrho} = \frac{1}{\frac{\Delta V_a}{\Delta I_a}} = \frac{\Delta I_a}{\Delta V_a}. \quad (2)$$

I due surriferiti parametri si possono ricavare facilmente dalla caratteristica corrente anodica-tensione anodica per un valore di corrente normale di accensione, ossia si possono ricavare dalla curva caratteristica anodica :

$$I_a = f(V_a) \text{ per } I_f = \text{costante e normale.}$$

Per tale scopo ci si riferisce alla fig. 72 la quale appunto indica un tratto rettilineo di

caratteristica a cui è possibile riferirsi per ricavare i due parametri.

Per rendere più chiara la determinazione si costruisce il triangolo rettangolo ACB , disegnato

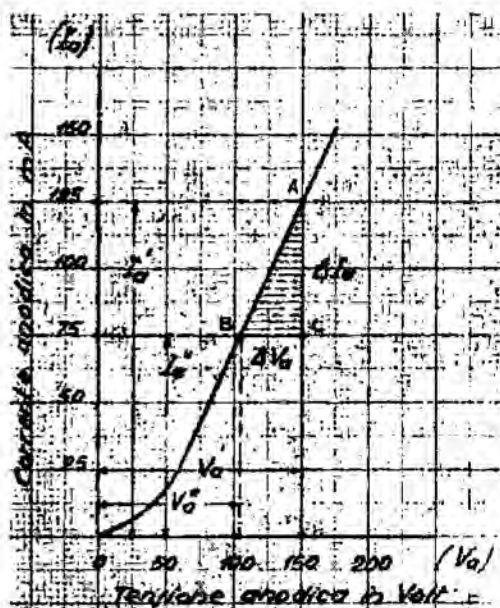


Fig. 72. - Determinazione dei parametri di un diodo.

sul tratto rettilineo, ovvero dove si ritengono applicabili le definizioni sopra enunciate.

Dall'osservazione del suddetto triangolo si nota che il cateto BC rappresenta la variazione della tensione anodica, ossia

$$\Delta V_a = V'a - V''a,$$

mentre il cateto AC rappresenta la variazione della corrente anodica in virtù della suddetta

variazione di tensione. Tale variazione di corrente è:

$$\Delta I_a = I'a - I''a.$$

Le espressioni (1) e (2) sopra scritte si possono mettere, quindi, sotto la forma seguente:

$$a) \quad \rho = \frac{V'a - V''a}{I'a - I''a},$$

$$b) \quad g = \frac{I'a - I''a}{V'a - V''a}.$$

ESEMPIO N. 4. — Dall'esame della curva caratteristica della figura ultima si desumono chiaramente i seguenti valori numerici:

$$\begin{aligned} I'a &= 125 \text{ mA}, & I'' &= 75 \text{ mA}, \\ V'a &= 150 \text{ V}, & V'' &= 105 \text{ V}. \end{aligned}$$

Sarà:

$$\begin{aligned} \Delta I_a &= I'a - I''a = 125 - 75 = 50 \text{ mA} \\ \Delta V_a &= V'a - V''a = 150 - 105 = 45 \text{ V}. \end{aligned}$$

Sostituendo i valori nelle formule (1) e (2) si ricavano i due relativi parametri.

Infatti:

$$\begin{aligned} \rho &= \frac{\Delta V_a}{\Delta I_a} = \frac{45}{50} = 0,9 \text{ k}\Omega = 900 \Omega, \\ g &= \frac{1}{\rho} = \frac{\Delta I_a}{\Delta V_a} = \frac{50}{45} = 1,1 \text{ mA/V}. \end{aligned}$$

30. — Determinazione dei parametri dei doppi diodi.

Le considerazioni fatte per i diodi si possono anche estendere ai doppi diodi. I parametri sono

quindi: la *resistenza interna* e la *conduttanza interna*, e sono espressi dalle seguenti relazioni:

$$a) \text{ resistenza interna : } \rho = \frac{\Delta V_a}{\Delta I_a}. \quad (1)$$

$$b) \text{ conduttanza interna : } g = \frac{\Delta I_a}{\Delta V_a}. \quad (2)$$

In fig. 73 si vedono due curve caratteristiche che rappresentano la corrente anodica in funzione della tensione anodica: $I_a = f(V_a)$. Precisamente la curva *a*) è stata ricavata prendendo la corrente di un solo anodo, mentre la curva *b*) si riferisce a quella considerando le due correnti dei due anodi in parallelo, ovvero alla corrente somma.

I parametri si possono determinare facilmente costruendo su ciascun tratto rettilineo, dove i valori si mantengono costanti e valgono le definizioni enunciate, i triangolini tratteggiati mediante i quali riesce spedita la ricerca dei parametri stessi.

Osservando il triangolo costruito sulla caratteristica *a*), il cateto *AB* rappresenta la variazione della tensione anodica, ossia:

$$\Delta V_a = V'a - V''a.$$

Il cateto *BC* rappresenta invece la variazione della corrente anodica dovuta alla variazione precedente della tensione di placca e che risulta espressa da:

$$\Delta I_a = I'a - I''a.$$

Le due relazioni (1) e (2) che definiscono i parametri del tubo, si possono scrivere anche nel seguente modo :

$$a) \quad \varrho = \frac{V'a - V''a}{I'a - I''a} ,$$

$$b) \quad g = \frac{I'a - I''a}{V'a - V''a} .$$

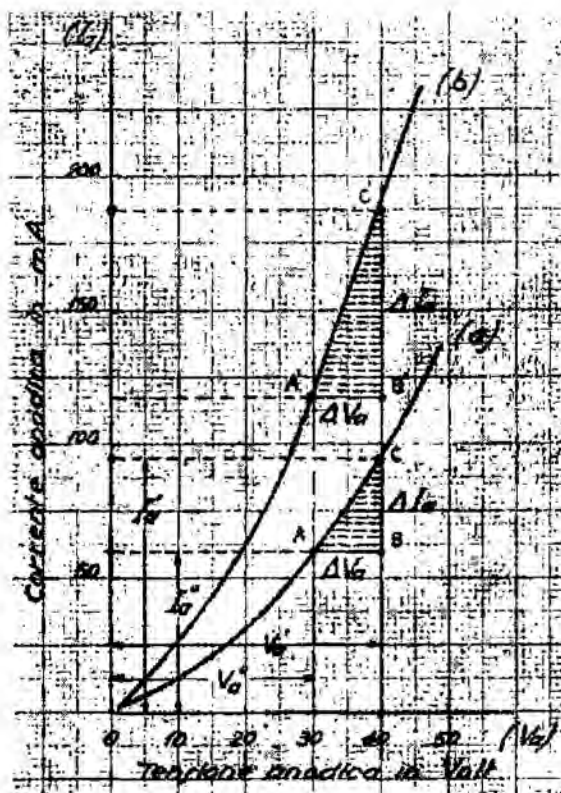


Fig. 73. — Determinazione dei parametri di un doppio diodo.

ESEMPIO N. 5. — Dall'esame del triangolo AEC dell'ultima figura si possono desumere i seguenti valori numerici :

$$\begin{array}{ll} V'a = 40 \text{ V} & I'a = 92,5 \text{ mA} \\ V''a = 30 \text{ V} & I''a = 57,5 \text{ mA}. \end{array}$$

Sarà :

$$\begin{array}{l} \Delta Va = V'a - V''a = 40 - 30 = 10 \text{ V} \\ \Delta Ia = I'a - I''a = 92,5 - 57,5 = 35 \text{ mA}. \end{array}$$

Sostituendo i suddetti valori nelle formule (1) e (2) si ricavano subito i due relativi parametri riferiti ad un anodo.

Infatti :

$$\rho = \frac{\Delta Va}{\Delta Ia} = \frac{40 - 30}{92,5 - 57,5} = 0,2856 \text{ k}\Omega = 285,6 \Omega,$$

$$g = \frac{\Delta Ia}{\Delta Va} = \frac{92,5 - 57,5}{40 - 30} = 3,5 \text{ mA/V}.$$

Facendo le stesse considerazioni sull'altro triangolo $A'B'C'$, costruito sul tratto rettilineo della curva caratteristica b) che dà la corrente totale anodica in funzione della tensione applicata, osserviamo che il cateto $A'B'$ rappresenta la variazione della tensione (ΔVa), che è stata presa uguale a quella della curva del solo anodo per meglio far risaltare la differenza fra i due parametri. Invece il cateto $B'C'$ rappresenta la variazione ΔIa della corrente anodica totale, emessa dai due anodi.

ESEMPIO N. 6. — Dall'esame del triangolo $A'B'C'$, sopra considerato, si possono desumere facilmente i seguenti dati numerici :

$$\begin{array}{ll} V'a = 40 \text{ V} & V''a = 30 \text{ V} \\ I'a = 187,5 \text{ mA} & I''a = 117,5 \text{ mA}. \end{array}$$

Le variazioni corrispondenti della tensione e della corrente anodica, risultano :

$$\begin{aligned}\Delta V_a &= V'_a - V''_a = 40 - 30 = 10 \text{ V} \\ \Delta I_a &= I'_a - I''_a = 187,5 - 117,5 = 70 \text{ mA}.\end{aligned}$$

Sostituendo i valori, così ottenuti, nelle due formule risolutive (1) e (2) si possono ricavare i due parametri complessivi. Ossia :

$$g = \frac{\Delta V_a}{\Delta I_a} = \frac{40 - 30}{187,5 - 117,5} = 0,1428 \text{ k}\Omega = 142,8 \Omega,$$

$$g = \frac{\Delta I_a}{\Delta V_a} = \frac{187,5 - 117,5}{40 - 30} = 7 \text{ mA/V}.$$

31. - Determinazione dei parametri dei triodi.

I più importanti parametri di un tubo a tre elettrodi sono : la *resistenza interna*, la *conduttanza mutua* o *pendenza* e il *coefficiente di amplificazione interna*.

a) Determinazione della resistenza interna.

La resistenza interna del triodo è data dal rapporto tra la variazione della tensione anodica e la corrispondente variazione della corrente anodica, per una tensione costante di griglia controllo.

L'espressione matematica è :

$$r = \frac{\Delta V_a}{\Delta I_a} \text{ per } V_g = \text{costante.} \quad (1)$$

Per ricavare tale parametro è sufficiente avere o tracciare una sola curva caratteristica e precisamente quella che dà la corrente anodica in funzione della tensione anodica, assegnando alla griglia una tensione normale e costante, ossia bisogna riferirsi alla caratteristica anodica che risponde alla espressione:

$$I_a = f(V_a) \text{ per } V_g = \text{costante.}$$

Nella fig. 74 si vede tale curva, ottenuta assegnando alla griglia la tensione costante di $V_g = -6V$. Considerando il triangolo ACB , costruito nella regione rettilinea, il cateto AC indica la variazione della tensione anodica

$$\Delta V_a = V'_a - V''_a,$$

mentre il cateto BC indica la variazione della corrente anodica corrispondente, ossia:

$$\Delta I_a = I'_a - I''_a.$$

Per semplicità l'espressione (1) si può anche mettere sotto la seguente forma:

$$\varrho = \frac{V'_a - V''_a}{I'_a - I''_a} \text{ per } V_g = \text{costante.}$$

ESEMPIO N. 7. — Dall'esame della figura ultima si ricavano i valori numerici per un esempio. Si ha infatti che le correnti e le tensioni sono:

$$\begin{array}{ll} I'_a = 11,8 \text{ mA} & I''_a = 6,5 \text{ mA,} \\ V'_a = 150 \text{ V} & V''_a = 100 \text{ V.} \end{array}$$

Le corrispondenti variazioni sono :

$$\Delta I_a = I'_a - I''_a = 11,8 - 6,5 = 5,3 \text{ mA},$$

$$\Delta V_a = V'_a - V''_a = 150 - 100 = 50 \text{ V}.$$

Sostituendo tali valori alla formula (1) si ha :

$$\rho = \frac{\Delta V_a}{\Delta I_a} = \frac{50}{5,3} = 10 \text{ k}\Omega = 10\,000 \Omega.$$

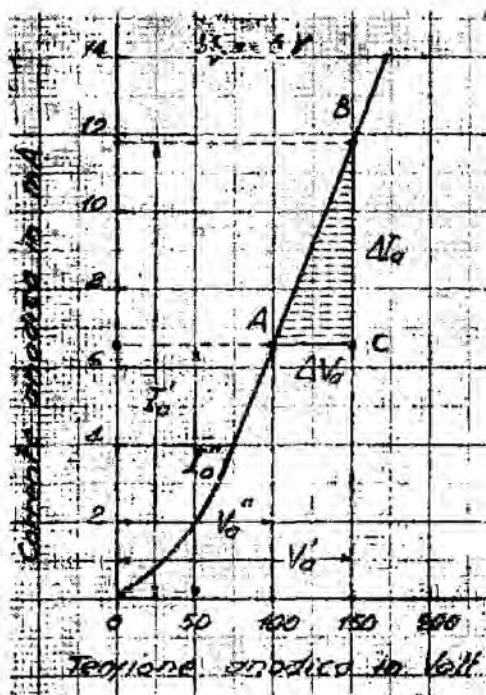


Fig. 74. - Determinazione della resistenza interna di un triodo.

b) Determinazione della pendenza.

Per pendenza o conduttanza mutua s'intende il valore massimo del rapporto fra la va-

riazione della corrente anodica e la corrispondente variazione della tensione di griglia, relativa ad una tensione normale costante di placca.

L'espressione è la seguente :

$$gm = \frac{\Delta I_a}{\Delta V_g} \text{ per } V_a = \text{costante.} \quad (1)$$

Tale parametro si può facilmente ricavare conoscendo la curva caratteristica della corrente anodica in funzione della tensione di griglia, ricavata per un determinato valore di tensione normale e costante di placca, ossia si può calcolare conoscendo la curva :

$$I_a = f(V_g) \text{ per } V_a = \text{costante.}$$

La fig. 75 indica appunto una curva surriferita, ricavata assegnando alla placca la sua tensione normale $V_a = 200 \text{ V}$. Considerando sulla parte rettilinea della caratteristica il triangolo ABC , costruito su di un tratto di essa, si possono determinare le due necessarie variazioni della corrente di placca e della tensione di griglia.

Infatti, il cateto AB misura la variazione di corrente anodica

$$\Delta I_a = I'a - I''a$$

ed il cateto CB rappresenta la variazione della tensione di griglia controllo, ossia :

$$\Delta V_g = V'g - V''g.$$

L'espressione (1) si può mettere ancora sotto la forma seguente più semplice :

$$gm = \frac{I'a - I''a}{V'g - V''g} \text{ per } Va = \text{costante.}$$

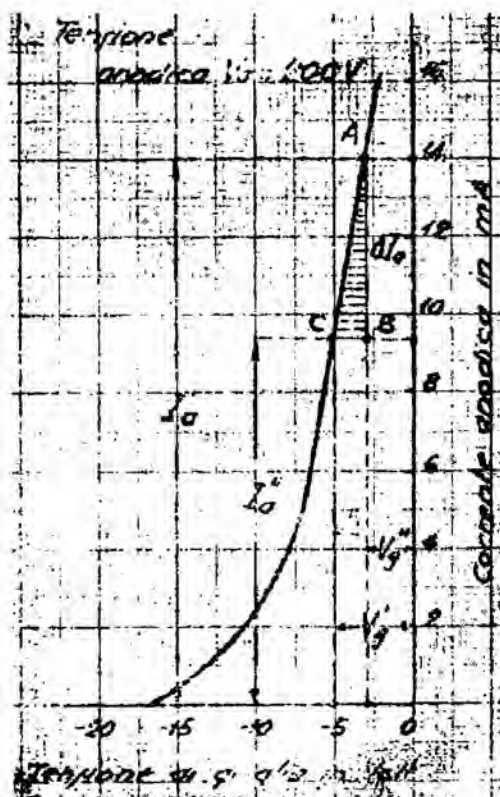


Fig. 75. - Determinazione della pendenza di un triodo.

ESEMPIO N. 8. — I valori numerici rilevati dalla precedente figura e che occorrono per calcolare la pendenza sono :

$$\begin{array}{ll} I'a = 14 \text{ mA} & I''a = 9,4 \text{ mA,} \\ V'g = 5 \text{ V} & V''g = 3 \text{ V.} \end{array}$$

I valori corrispondenti alle relative variazioni sono :

$$\begin{aligned}\Delta I_a &= I'a - I''a = 14 - 9,4 = 4,6 \text{ mA}, \\ \Delta V_g &= V'g - V''g = 5 - 3 = 2 \text{ V}.\end{aligned}$$

Si ha quindi :

$$gm = \frac{\Delta I_a}{\Delta V_g} = \frac{4,6}{2} = 2,3 \text{ mA/V}.$$

c) *Determinazione del coefficiente di amplificazione.*

Per coefficiente di amplificazione interna s' intende il rapporto fra la variazione della tensione anodica e la corrispondente variazione di tensione di griglia, per mantenere costante la corrente anodica.

L'espressione matematica è la seguente :

$$\mu = \frac{\Delta V_a}{\Delta V_g} \text{ per } I_a = \text{costante}.$$

Poichè i tre principali parametri, da noi considerati, sono legati dall'equazione interna del tubo :

$$\mu = gm \times \rho \quad , \quad (gm \text{ in } A/V \text{ e } \rho \text{ in } \Omega),$$

è facile comprendere come basti trovarne due per ricavare il terzo.

ESEMPIO N. 9. — La resistenza interna di un triodo è di 17.000 Ω e la pendenza di 1,75 mA/V = 0,00175 A/V. Qual' è il valore del coefficiente di amplificazione ?

Soluzione :

$$\mu = gm \times \rho = 0,00175 \times 17\,000 = 30.$$

La determinazione dei tre parametri per via grafica, a mezzo di due curve caratteristiche non corrispondenti alla stessa funzione, come è stato detto avanti, non è affatto tanto pratica; si preferisce per la maggiore speditezza e precisione di rilevare una coppia di curve caratteristiche della stessa funzione, le quali permettono di ricavare i tre parametri eseguendo il rilievo dei valori nel tratto in cui le due curve caratteristiche risultano rettilinee e parallele fra loro.

Nella fig. 76 sono disegnate due curve caratteristiche: $I_a = f(V_g)$ per $V_a = \text{costante}$, ricavate con due diverse tensioni di placca e corrispondenti ai seguenti valori: $V'_a = 200V$ e $V''_a = 150V$. Dal triangolo rettangolo ACB , costruito nella regione in cui le caratteristiche risultano, come si è detto, rettilinee e parallele si possono determinare senz'altro le variazioni delle tensioni e delle correnti. Infatti, il cateto AC rappresenta la variazione della tensione di griglia, mentre quello BC rappresenta la variazione di corrente anodica. Si ha, in definitiva, che:

$$\Delta V_a = V'_a - V''_a \text{ (variazione della tensione anodica);}$$

$$\Delta V_g = V'_g - V''_g \text{ (variazione della tensione di griglia);}$$

$$\Delta I_a = I'_a - I''_a \text{ (variazione della corrente anodica).}$$

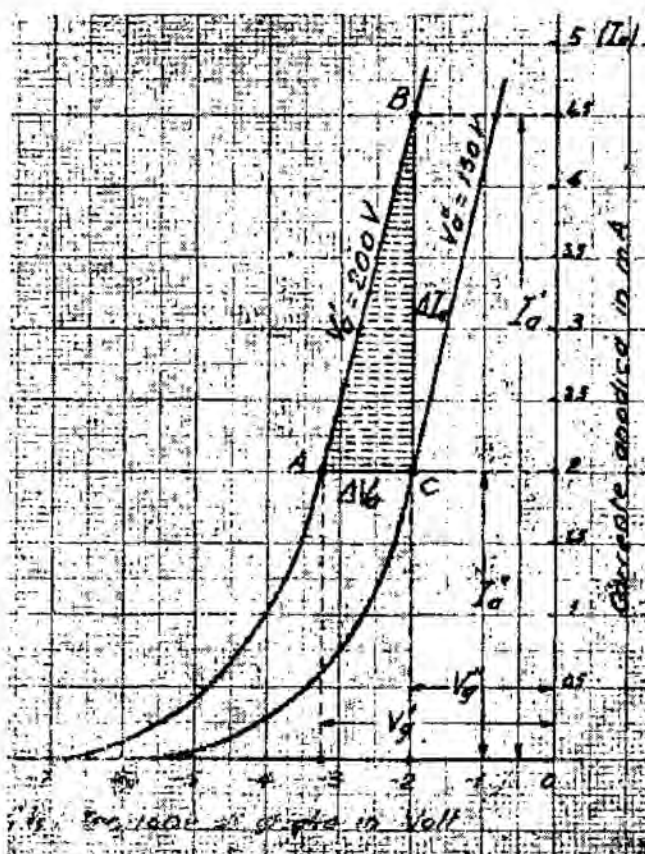


Fig. 76. - Determinazione dei principali parametri di un triodo.

ESEMPIO N. 10. — Osservando il grafico della figura ultima si possono desumere tutti i dati necessari alla determinazione dei tre parametri enunciati. Infatti:

$$\begin{aligned} I_a &= 4,5 \text{ mA}, & I'_a &= 2 \text{ mA}; \\ V_a &= 200 \text{ V}, & V'_a &= 150 \text{ V}; \\ V_g &= 3,2 \text{ V}, & V''_g &= 2 \text{ V}. \end{aligned}$$

Si ha quindi che:

$$\begin{aligned} \Delta I_a &= I_a - I'_a = 4,5 - 2 = 2,25 \text{ mA}, \\ \Delta V_a &= V_a - V'_a = 200 - 150 = 50 \text{ V}, \\ \Delta V_g &= V_g - V''_g = 3,2 - 2 = 1,2. \end{aligned}$$

Sostituendo tali valori nelle formule risolutive enunciate, si possono calcolare i tre parametri:

a) resistenza interna:

$$\rho = \frac{\Delta V_a}{\Delta I_a} = \frac{50}{2,25} = 22,2 \text{ k}\Omega = 22200 \Omega;$$

b) pendenza o cond. interna:

$$gm = \frac{\Delta I_a}{\Delta V_g} = \frac{2,25}{1,2} = 1,9 \text{ mA/V};$$

c) coefficiente di amplificazione:

$$\mu = \frac{\Delta V_a}{\Delta V_g} = \frac{50}{1,2} = 41.$$

Allo stesso modo si possono ricavare i tre parametri considerando una coppia di caratteristiche del tipo $I_a = f(V_a)$ per $V_g = \text{costante}$, indicate in fig. 77. Esse sono state ricavate per due diverse tensioni di griglia e precisamente per $V'_g = -4 \text{ V}$ e $V''_g = -6 \text{ V}$. Il triangolo ABC , compreso nella regione rettilinea e parallela delle due curve, permette di desumere facilmente le tre variazioni seguenti, che consentono la determinazione dei tre parametri:

$$\Delta V_a = V'_a - V''_a;$$

$$\Delta V_g = V'_g - V''_g;$$

$$\Delta I_a = I'_a - I''_a.$$

ESEMPIO N. 11. — Dalla figura precedente i valori necessari per ricavare i tre principali parametri di un triodo, di piccola potenza, sono:

$$\begin{array}{ll} I'_a = 11,4 \text{ mA} & I''_a = 7 \text{ mA}; \\ V'_a = 200 \text{ V.} & V''_a = 160 \text{ V}; \\ V'_g = -6 \text{ V,} & V''_g = -4 \text{ V.} \end{array}$$

Le variazioni numeriche corrispondenti sono :

$$\Delta I_a = I'_a - I''_a = 11,4 - 7 = 4,4 \text{ mA} ;$$

$$\Delta V_a = V'_a - V''_a = 200 - 160 = 40 \text{ V},$$

$$\Delta V_g = V'_g - V''_g = 6 - 4 = 2 \text{ V}.$$

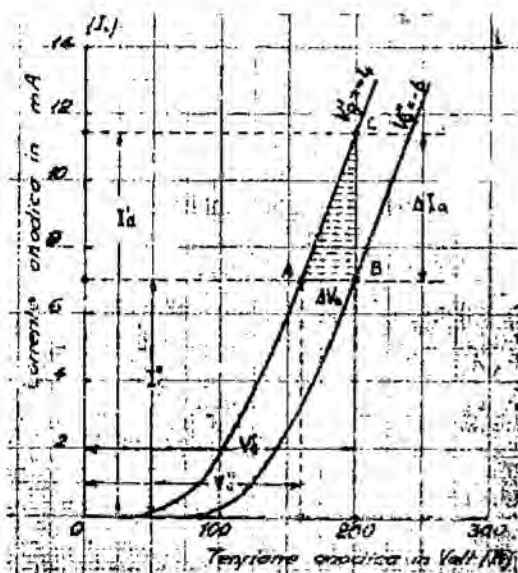


Fig. 77. - Determinazione dei principali parametri di un triodo.

Sostituendo tali valori alle formule già dette, si calcolano i tre parametri. Infatti:

a) resistenza interna :

$$r_e = \frac{\Delta V_a}{\Delta I_a} = \frac{40}{4,4} = 9,1 \text{ k}\Omega = 9100 \Omega ;$$

b) pendenza :

$$g_m = \frac{\Delta I_a}{\Delta V_g} = \frac{4,4}{2} = 2,2 \text{ mA/V} ;$$

c) coefficiente di amplificazione :

$$\mu = \frac{\Delta V_a}{\Delta V_g} = \frac{40}{2} = 20.$$

32. - Determinazione dei parametri dei tetrodi e dei pentodi.

I parametri che hanno maggiore importanza per le applicazioni pratiche di tali tubi sono gli stessi dei triodi, ossia : la *resistenza interna*, la *pendenza o conduttanza mutua* e il *coefficiente di amplificazione interna*.

Le definizioni date per la ricerca dei tre parametri di triodi valgono anche per i tetrodi e per i pentodi, sempre che si applichi alla griglia schermo la tensione di normale funzionamento.

a) *Determinazione della resistenza interna.*

La resistenza interna si può ricavare dalla curva caratteristica

$I_a = f(V_a)$ per V_s e $V_g =$ costanti e normali, ossia dalla curva caratteristica anodica.

La formula che ci permette di ricavare tale parametro è la seguente :

$$r = \frac{\Delta V_a}{\Delta I_a} \text{ per } V_s \cdot V_g = \text{costanti,} \quad (1)$$

la quale è applicabile, come è noto, solo nel tratto rettilineo della caratteristica sopraenunciata.

La fig. 78 indica una curva caratteristica di

un tetrodo a griglia schermo della funzione suaccennata, ricavata mantenendo le due griglie sotto le tensioni di normale funzionamento corrispondenti ai valori $V_g = 0$ e $V_s = 75V$. Considerando il triangolo costruito sul tratto

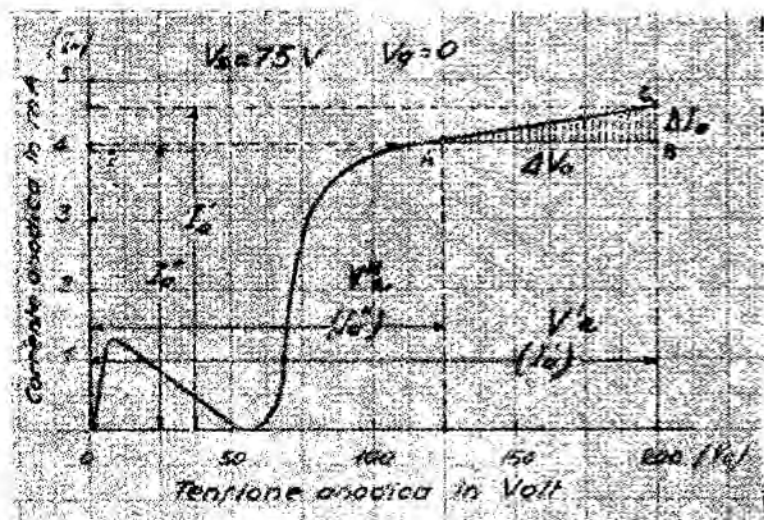


Fig. 78. - Determinazione della resistenza interna di un tetrodo a griglia schermo.

rettilineo della caratteristica, si comprende come i cateti AB e CB rappresentano le due rispettive variazioni della tensione anodica e della corrente anodica, e cioè:

$$\begin{aligned}\Delta V_a &= V'_a - V''_a \\ \Delta I_a &= I'_a - I''_a.\end{aligned}$$

La formula (1) si può quindi scrivere così:

$$\rho = \frac{V'_a - V''_a}{I'_a - I''_a} \text{ per } V_s \text{ e } V_g = \text{costanti.}$$

ESEMPIO N. 12. — Dal triangolo costruito sulla curva caratteristica della fig. 78 di un tetrodo, si hanno i seguenti dati numerici :

$$\begin{aligned} I'_a &= 4,6 \text{ mA}, & V'_a &= 200 \text{ V}; \\ I''_a &= 4,1 \text{ mA}, & V''_a &= 125 \text{ V}. \end{aligned}$$

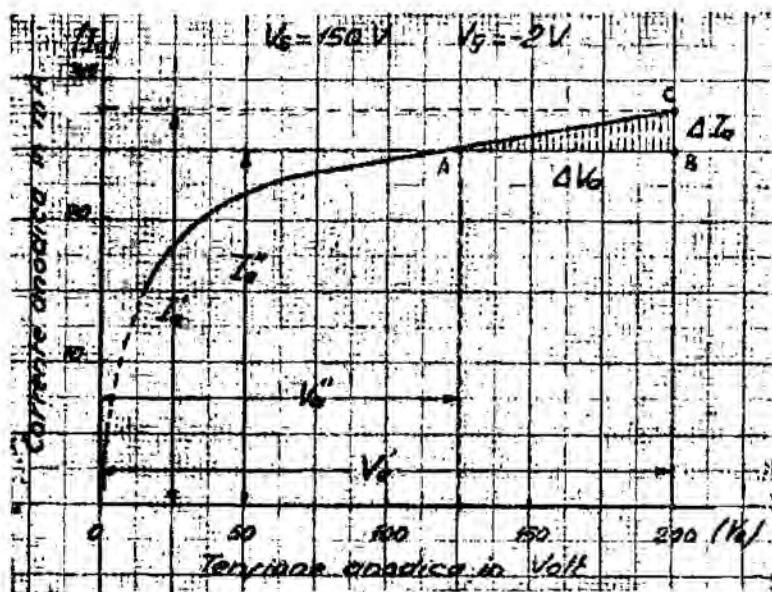


Fig. 79. - Determinazione della resistenza interna di un pentodo.

Il valore della resistenza interna, applicando la formula (1), risulta :

$$\begin{aligned} g &= \frac{\Delta V_a}{\Delta I_a} = \frac{V'_a - V''_a}{I'_a - I''_a} = \frac{200 - 125}{4,6 - 4,1} = \\ &= 150 \text{ k}\Omega = 150\,000 \Omega. \end{aligned}$$

La fig. 79 indica una curva caratteristica della funzione sopraddetta ricavata da un pentodo. Tale curva è stata tracciata applicando alla

griglia controllo e alla griglia schermo le rispettive tensioni di normale funzionamento i cui valori sono i seguenti: $V_g = -2V$ e $V_s = 150V$.

ESEMPIO N. 13. — Dal triangolo ABC , costruito sul tratto rettilineo della caratteristica precedente, si ricavano i seguenti dati numerici:

$$\begin{array}{ll} I'a = 28 \text{ mA} & V'a = 200 \text{ V}; \\ I''a = 25 \text{ mA} & V''a = 125 \text{ V}. \end{array}$$

Sostituendo tali valori alla formula risolutiva (1), si ha che:

$$\rho = \frac{\Delta V_a}{\Delta I_a} = \frac{200 - 125}{28 - 25} = 25 \text{ k}\Omega = 25\,000 \Omega,$$

b) Determinazione della pendenza.

La pendenza o conduttanza mutua si può ricavare conoscendo la curva caratteristica $I_a = f(V_g)$ per V_a e $V_s = \text{costanti}$. Tale curva viene tracciata assegnando alla griglia schermo e alla griglia controllo tensioni costanti e di normale funzionamento.

Anche per questo parametro vale la formula già considerata per i triodi, ossia:

$$g_m = \frac{\Delta I_a}{\Delta V_g} \text{ per } V_a \text{ e } V_s = \text{costanti},$$

formula da applicare nel tratto rettilineo della curva caratteristica mutua.

La curva indicata con la fig. 80 si riferisce ad un tetrodo a griglia schermo. Essa è stata ricavata applicando alla placca una tensione

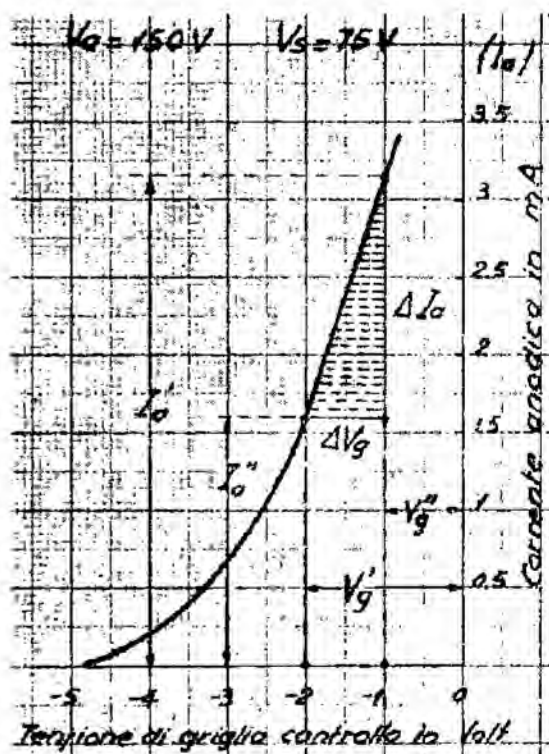


Fig. 80. - Determinazione della pendenza di un tetrodo a griglia schermo.

$V_a = 150 V$ e alla griglia schermo una tensione $V_s = 75 V$.

ESEMPIO N. 14. — Osservando il triangolo costruito sulla caratteristica della fig. 80 si possono desumere facilmente i seguenti dati numerici:

$$\begin{aligned} I'_a &= 3,15 \text{ mA} & V'_g &= 2 \text{ V}; \\ I''_a &= 1,6 \text{ mA} & V''_g &= 1 \text{ V}. \end{aligned}$$

Risulta:

$$g_m = \frac{\Delta I_a}{\Delta V_g} = \frac{3,15 - 1,6}{2 - 1} = 1,15 \text{ mA/V}.$$

La fig. 81 indica una curva caratteristica di un pentodo la quale è stata ricavata per una tensione anodica $V_a = 200 V$ e con una tensione di griglia schermo $V_s = 100 V$.

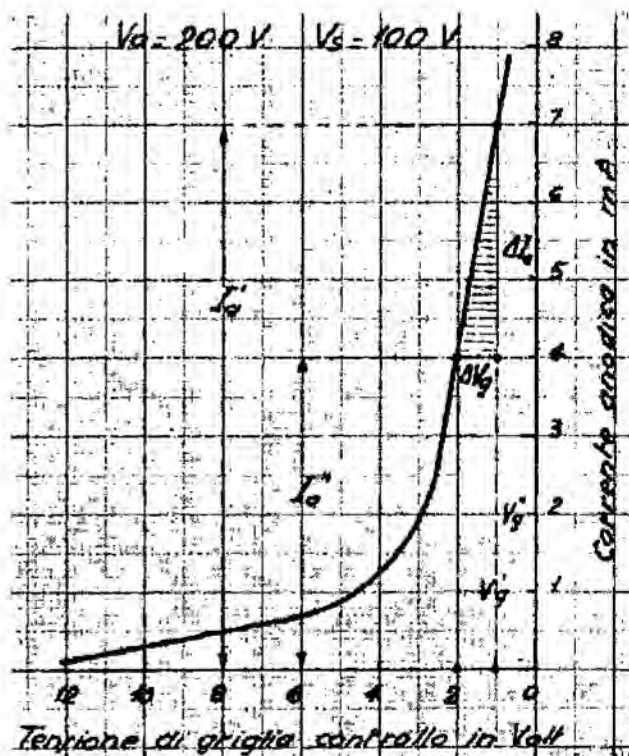


Fig. 81. - Determinazione della pendenza di un pentodo.

ESEMPIO N. 15. — Dal diagramma della figura precedente si possono rilevare i seguenti dati numerici:

$$\begin{aligned} I'_a &= 7 \text{ mA} & V'_g &= 2 \text{ V}, \\ I''_a &= 4 \text{ mA} & V''_g &= 1 \text{ V}. \end{aligned}$$

Risulta:

$$gm = \frac{A I_a}{\Delta V_g} = \frac{7-4}{2-1} = 3 \text{ mA/V.}$$

c) *Determinazione del coefficiente di amplificazione.*

Il coefficiente di amplificazione di un tubo, conoscendo la pendenza e la resistenza interna ricavate da due curve caratteristiche corrispondenti alle funzioni sopradette e tracciate secondo le normali tensioni di lavoro, si può ottenere dall'equazione interna del tubo a tre elettrodi che vale ugualmente per i tubi a quattro o a cinque elettrodi, ossia da:

$$\mu = \rho \times gm.$$

Nella formula, ρ è espresso in $k\Omega$ se gm si esprime in mA/V , oppure in Ω se gm viene espresso in A/V .

ESEMPIO N. 16. — Si abbia un tetrodo di resistenza interna $\rho = 100 \text{ k}\Omega$ con pendenza massima $gm = 2 \text{ mA/V}$. Il coefficiente di amplificazione risulta

$$\mu = \rho \times gm = 100 (k\Omega) \times 2 (mA/V) = 200$$

oppure,

$$\mu = 100\,000 (\Omega) \times 0,002 (A/V) = 200.$$

La determinazione contemporanea dei tre parametri si può anche eseguire, come già è stato detto per i triodi, riferendosi a due curve caratteristiche mutue rispondenti alla funzione: $I_a = f(V_g)$ per V_a e $V_s = \text{costanti}$, ricavate tenendo costante, nel rilievo delle due serie di

valori, la medesima tensione di griglia schermo, tensione che deve essere uguale al suo valore di normale funzionamento.

Come è facile comprendere tali curve caratteristiche risultano assai vicine fra loro e la determinazione dei tre parametri non è priva di errori sensibili. Si possono però quasi sempre ricavare speditamente i tre parametri da due curve caratteristiche anodiche rispondenti alla funzione $I_a = f(V_a)$ per V_s e $V_g = \text{costanti}$ e riferite a due valori vicini della tensione di griglia controllo.

Per la determinazione di ciascun parametro si possono ancora applicare le espressioni definitive anzidette che si possono riassumere nelle seguenti :

a) *coefficiente di amplificazione :*

$$\mu = \frac{\Delta V_a}{\Delta V_g} \text{ per } I_a \text{ e } V_s = \text{costanti};$$

b) *pendenza o conduttanza mutua :*

$$gm = \frac{\Delta I_a}{\Delta V_g} \text{ per } V_a \text{ e } V_s = \text{costanti};$$

c) *resistenza interna :*

$$r = \frac{\Delta V_a}{\Delta I_a} \text{ per } V_s \text{ e } V_g = \text{costanti}.$$

Dall'esame delle due curve caratteristiche indicate con la fig. 82 che rappresentano una coppia di curve della funzione suaccennata, e

corrispondenti a un tetrodo a griglia schermante, si possono subito desumere dal triangolo ABC , costruito nella regione in cui le curve sono parallele e rettilinee, cioè nella regione di lavoro,

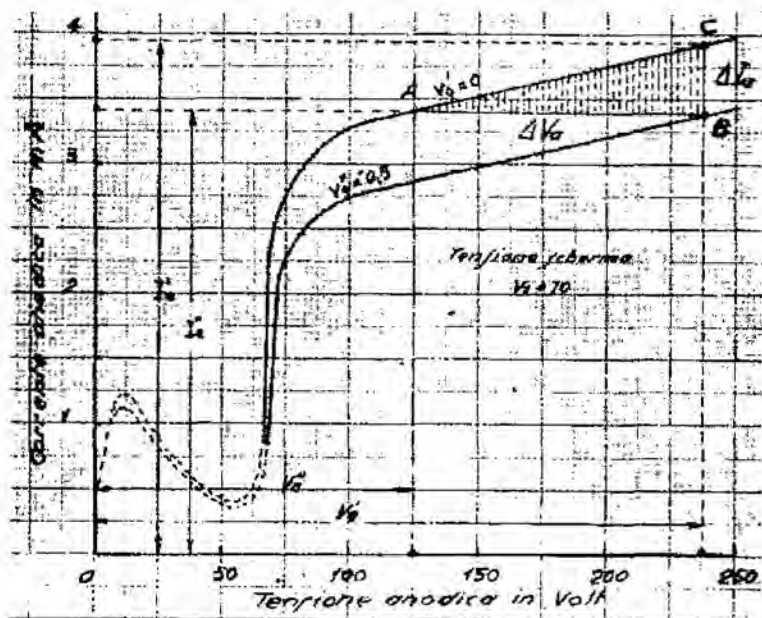


Fig. 82. - Determinazione dei principali parametri di un tetrodo a griglia schermo.

le tre variazioni di corrente e di tensione da sostituire nelle formule enunciate innanzi.

Osservando la suddetta figura il cateto AB rappresenta la variazione della tensione di placca:

$$\Delta V_a = V'a = V''a.$$

Il cateto CB rappresenta, invece, la variazione della corrente di placca in dipendenza

della suddetta variazione di tensione di placca, ossia :

$$\Delta I_a = I'_a - I''_a.$$

Ed infine la variazione della tensione di griglia controllo, secondo cui sono state opportunamente tracciate le due curve, è data da :

$$\Delta V_g = V'_g - V''_g.$$

ESEMPIO N. 17. — Osservando il triangolo della fig. 82 si desumono i seguenti valori numerici :

$$\begin{aligned} \Delta I_a &= I'_a - I''_a = 3,95 - 3,4 = 0,55 \text{ mA}; \\ \Delta V_a &= V'_a - V''_a = 273,5 - 125 = 112,5 \text{ V}; \\ \Delta V_g &= V'_g - V''_g = 0 - 0,5 = 0,5 \text{ V}, \end{aligned}$$

Sostituendo i valori surriferiti, nelle singole formule già dette, si hanno i tre relativi parametri del tetrodo :

a) resistenza interna :

$$r = \frac{\Delta V_a}{\Delta I_a} = \frac{112,5}{0,55} = 204 \text{ k}\Omega;$$

b) pendenza o conduttanza mutua :

$$g_m = \frac{\Delta I_a}{\Delta V_g} = \frac{0,55}{0,5} = 1,1 \text{ mA/V};$$

c) coefficiente di amplificazione :

$$\mu = \frac{\Delta V_a}{\Delta V_g} = \frac{112,5}{0,5} = 224,4.$$

Le stesse considerazioni si possono fare per il triangolo ABC costruito nella regione rettilinea e parallela di due curve caratteristiche riguardanti un pentodo, come è indicato in fig. 83.

ESEMPIO N. 18. — Il triangolo costruito fra le due curve della figura precedente ci consente di ricavare i seguenti valori numerici necessari e sufficienti per ricavare i tre parametri del pentodo a cui le due curve appartengono.

Le tre variazioni risultano :

$$\Delta V_a = V'_a - V''_a = 275 - 137,5 = 137,5 \text{ V} ;$$

$$\Delta I_a = I'_a - I''_a = 35,5 - 30 = 5,5 \text{ mA} ;$$

$$\Delta V_g = V'_g - V''_g = 2 - 0 = 2.$$

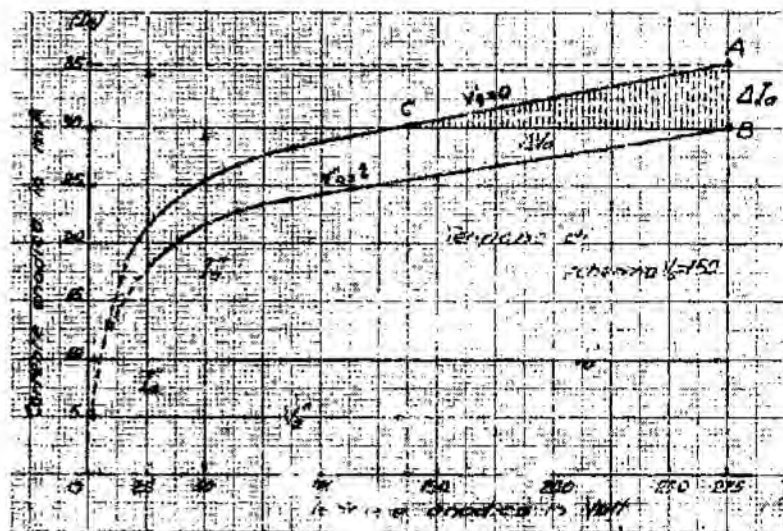


Fig. 83. — Determinazione dei principali parametri di un pentodo.

Sostituendo i surriferiti valori numerici nelle singole formule già note, si hanno i tre parametri richiesti :

$$g = \frac{\Delta V_a}{\Delta I_a} = \frac{137,5}{5,5} = 25 \text{ k}\Omega = 25 \text{ 000 } \Omega ;$$

$$g_m = \frac{\Delta I_a}{\Delta V_g} = \frac{5,5}{2} = 2,75 \text{ mA/V} ;$$

$$\mu = \frac{\Delta V_a}{\Delta V_g} = \frac{137,5}{2} = 68,7.$$

CAPITOLO SESTO.

MISURA DEI PARAMETRI DEI TUBI ELETTRONICI PER VIA DIRETTA

Per gli inevitabili errori di osservazione e di disegno, i metodi per la determinazione dei parametri dedotti per via grafica danno, talvolta, valori molto approssimati; essi servono per lo più a fissare l'ordine di grandezza dei parametri stessi.

Per misure rigorose si ricorre sempre ai metodi diretti, che oltre ad essere precisi consentono una determinazione rapida dei parametri stessi. Tali misure, in generale, si eseguono con speciali ponti di misura che possono essere alimentati a corrente continua o a corrente alternata.

33. - Misura dei parametri dei diodi.

Per la misura dei parametri dei diodi si hanno metodi che fanno uso della corrente continua e metodi che fanno uso della corrente alternata a bassa frequenza.

Un metodo molto semplice, per la misura della resistenza interna e quindi della conduttanza

interna di un diodo, in cui si fa uso della corrente continua stessa di alimentazione del tubo, è il cosiddetto « *metodo della resistenza aggiunta* ».

Lo schema per eseguire la misura è quello indicato nella fig. 84. Esso si può considerare diviso in due distinti circuiti: circuito anodico e circuito di accensione. Il *circuito anodico* comprende:

un milliamperometro A , un voltmetro V , ambedue di tipo a bobina mobile che indicano rispettivamente la corrente di placca e la tensione della batteria anodica, una batteria di alimentazione E ,

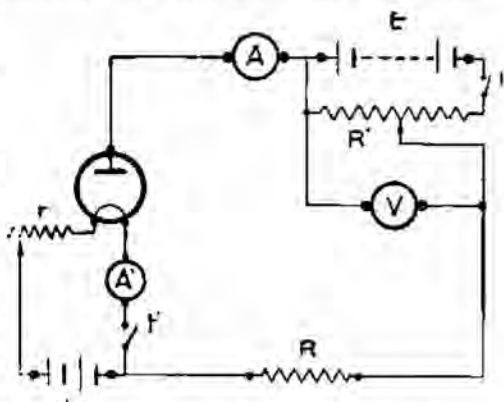


Fig. 84. — Schema per la misura della resistenza interna di un diodo.

un reostato potenziometrico R' , che consente di applicare al circuito anodico una tensione variabile, ed il tasto t . Il *circuito di accensione* comprende: un milliamperometro A' che controlla la corrente di normale funzionamento, un reostato variabile r , per la regolazione di tale corrente, la batteria di accensione E' ed il tasto t' . In serie al circuito anodico è inserita una resistenza variabile nota R , che può essere di tipo a cassetta a spine oppure di tipo a manopola.

Eseguendo le operazioni così come è descritto

a presso, la resistenza interna del tubo vien data dalla seguente espressione :

$$\varrho = R \frac{I''}{I' - I''} - r.$$

Se la resistenza interna del milliamperometro di placca, indicata con r , risulta trascurabile rispetto alla resistenza interna del tubo, si ha evidentemente che :

$$\varrho = R \frac{I''}{I' - I''}.$$

Di conseguenza la conduttanza interna del tubo risulta l'inverso della sua resistenza interna :

$$g = \frac{1}{\varrho},$$

Per l'esecuzione della misura, si chiude prima il tasto t' e si regola la corrente di accensione al suo valore normale, manovrando il cursore del reostato variabile r ed osservando l'ampereometro A' che deve dare indicazione costante durante la misura, indi si pone a zero il valore della resistenza R e si sposta il cursore del reostato R' fino a dare, alla placca, una tensione tale che provochi un'intensità di corrente anodica il cui valore sia compreso nel tratto rettilineo della curva caratteristica anodica. Tale valore si può presso a poco ritenere uguale alla metà della corrente di saturazione.

Se si indica con V la differenza di potenziale, applicata al comp. p. s. o e letta al voltmetro corrispondente di placca, si ha che :

$$V = (r + \rho) I' \quad (1)$$

in cui I' rappresenta la corrente anodica che si legge al milliamperometro di placca, ρ la resistenza interna del tubo ed r la resistenza del milliamperometro A .

Ciò fatto, si assegna alla resistenza R un certo valore (non molto grande) e si legge al milliamperometro di placca la nuova corrente anodica che può indicarsi con I'' . Tale corrente deve rimanere sul tratto rettilineo della caratteristica anodica e quindi la variazione di corrente ΔI_a deve essere piccola.

Se si indica con R il valore assegnato alla resistenza aggiunta, la differenza di potenziale anzidetta risulta :

$$V = (R + r + \rho) I'' \quad (2)$$

Uguagliando le espressioni (1) e (2) e sviluppando, si ha :

$$(\rho + r) I' = (R + r + \rho) I'',$$

da cui :

$$\rho = R \frac{I''}{I' - I''} - r.$$

ESEMPIO N. 19. — Per la misura, col metodo suddetto, della resistenza interna di un diodo il cui valore della

corrente di saturazione è di 200 mA, si sono avuti i seguenti dati:

$$r = 100 \Omega, \quad R = 400 \Omega. \quad I' = 112 \text{ mA}, \quad I'' = 80 \text{ mA}.$$

Si trovi:

- la resistenza interna del tubo;
- la conduttanza interna.

Soluzione:

$$a) \quad g = R \frac{I''}{I' - I''} - r = 400 \frac{80}{112 - 80} - 100 = 900 \Omega;$$

$$b) \quad g = \frac{1}{\rho} = \frac{1}{900} = 0,0011 \text{ A/V} = 1,1 \text{ mA/V}.$$

Un altro metodo, molto semplice e rapido, è quello che fa uso della corrente alternata, fornita da un generatore di forza elettromotrice a frequenza acustica.

Il metodo consiste nell'applicazione del ponte di Wheatstone alimentato a corrente alternata. Il tutto è disposto secondo lo schema elettrico indicato in fig. 85, dove E rappresenta una batteria di pile per

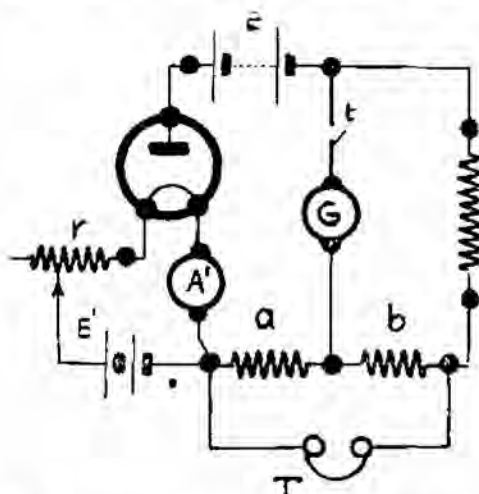


Fig. 85. - Schema per la misura della resistenza interna di un diodo.

l'alimentazione anodica, R , a e b rispettivamente tre resistenze a cassetta che costituiscono il lato di paragone (R) ed i bracci del ponte (a e b), G un generatore a frequenza musicale, T una cuffia telefonica, r un reostato per regolare la corrente di accensione, che si legge all'amperometro A' , ed infine E' la batteria di accensione.

Ad equilibrio raggiunto, ovvero quando alla cuffia si ode il minimo suono, la resistenza del tubo è espressa dalla nota formula seguente:

$$e = \frac{a}{b} R.$$

Per eseguire la misura, dopo di aver regolato la corrente di accensione del tubo al valore di normale funzionamento, spostando il cursore del reostato r ed osservando l'amperometro A' , si fissa un certo valore ad ognuna delle tre resistenze contrassegnate con le lettere a , b , R e che per maggiore precisione si cerca, ad equilibrio raggiunto, di farle tutte e tre uguali alla resistenza interna del tubo. Infatti, la massima approssimazione nella misura si ha quando i quattro lati del ponte hanno lo stesso valore. Poi si applica all'anodo del tubo una tensione tale da dar luogo ad una corrente la cui intensità sia compresa nel tratto rettilineo della caratteristica anodica. Tale valore si può leggere inserendo un milliamperometro nel circuito anodico.

Dopo tali operazioni, si chiude il tasto t del circuito di alimentazione a corrente alternata e

si variano opportunamente le resistenze suddette fino a che si abbia il silenzio o il minimo suono alla cuffia.

In tali condizioni ossia ad equilibrio raggiunto, indicando con i il valore istantaneo della componente alternativa dei lati $a\rho$, e con i' quello dei lati bR , evidentemente per il secondo principio di Khirchoff in ogni istante ai nodi su cui è inserita la cuffia, si avrà che :

$$a \cdot i - b \cdot i' = 0$$

$$\rho \cdot i - R \cdot i' = 0$$

dalle quali eguagliando membro a membro si ricava l'equazione risolutiva suddetta, ossia si ha che :

$$\frac{a}{\rho} = \frac{b}{R} .$$

ESEMPIO N. 20. — Per la misura della resistenza interna di un diodo, la cui corrente di saturazione $I_s = 100 \text{ mA}$, si è raggiunto l'equilibrio del ponte coi seguenti dati :

$$I_a = 50 \text{ mA}, \quad R = 3200 \Omega, \quad a = b = 3000 \Omega.$$

Si trovi :

- a) la resistenza interna ;
- b) la conduttanza interna.

Soluzione :

$$a) \rho = R \frac{a}{b} = 3200 \frac{3000}{3000} = 3200 \Omega ;$$

$$b) g = \frac{1}{\rho} = \frac{1}{3200} = 0,0031 \text{ A/V} = 3,1 \text{ mA/V}.$$

34. - Misura dei parametri dei doppi diodi.

Anche per i doppi diodi si possono ricavare i parametri cogli stessi metodi di misura adoperati per i diodi.

Per la misura della resistenza interna si può fare uso dello

schema elettrico della fig. 86 nel quale si utilizza la corrente continua stessa di alimentazione per la ricerca dei parametri. Osservando lo schema si notano il circuito anodico e il circuito di accensione. Il *circuito*

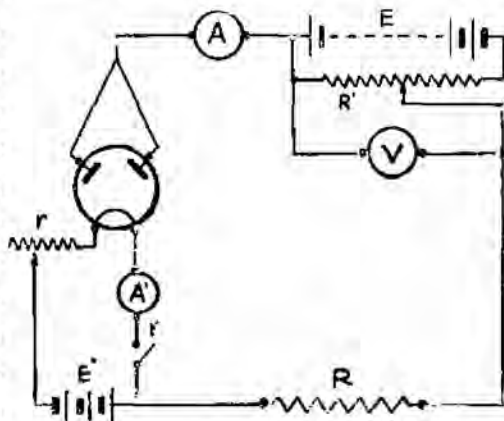


Fig. 86. - Schema per la misura della resistenza interna di un doppio diodo.

anodico comprende: il milliamperometro A ed un voltmetro V , ambedue del tipo a bobina mobile, i quali indicano rispettivamente la corrente totale di emissione e la tensione applicata alle due placche, messe in parallelo, una batteria di alimentazione E , che può essere costituita da pile a secco o da accumulatori e una resistenza campione R di valore variabile e a salti. Nel *circuito del filamento* si notano: la batteria

di accensione E' , di adeguato valore, l'amperometro A' di tipo a bobina mobile che indica la corrente di accensione, la resistenza di regolazione r e il tasto t' .

La resistenza interna totale del tubo si ricava dalla seguente formula già dimostrata :

$$\varrho = R \frac{I''}{I' - I''} - r.$$

Se la resistenza del milliamperometro di placca, rappresentata con r , si può ritenere trascurabile rispetto alla resistenza totale del tubo, la suddetta formula si riduce a questa :

$$\varrho = R \frac{I''}{I' - I''}.$$

La conduttanza interna del tubo, inverso della resistenza interna è espressa dalla seguente formula :

$$g = \frac{1}{\varrho}.$$

Tutte le operazioni relative all'esecuzione della misura e il procedimento per ricavare le formule risolutive sono identici a quelli già spiegati per i diodi.

ESEMPIO N. 21. — Per la misura della resistenza interna di un doppio diodo, col metodo suddetto, la cui corrente di saturazione $I_s = 400 \text{ mA}$, si sono avuti i seguenti valori :

$$r = 2 \Omega \quad I' = 200 \text{ mA} \quad I'' = 150 \text{ mA} \quad R = 50 \Omega.$$

Si trovi :

- a) la resistenza interna ;
- b) la conduttanza interna.

Soluzione :

$$a) \rho = R \frac{I''}{I' - I''} - r = 50 \frac{200 - 150}{150} - 2 = 148 \Omega ;$$

$$b) g = \frac{1}{\rho} = \frac{1}{148} = 0,0067 \text{ A/V} = 6,7 \text{ mA/V}.$$

Anche per i doppi diodi si possono ricavare i parametri col metodo a corrente alternata montando il tubo in un ponte di Wheatstone, alimentato a corrente alternata, così come si è fatto per i diodi.

Lo schema elettrico disegnato nella figura 87 è provvisto di un reostato potenziometrico R' , per la regolazione della tensione da applicare e da un milliamperometro A , per il controllo della corrente anodica.

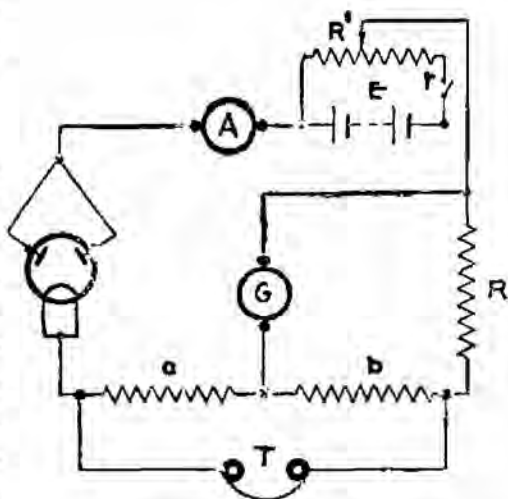


Fig. 87. - Schema per la misura della resistenza interna di un doppio diodo.

Tutte le manovre e le considerazioni fatte per

**PAGINA
MANCANTE**

**PAGINA
MANCANTE**

In tali condizioni, indicando con V la tensione applicata al complesso (placca-resistenza campione R), con I_a la corrente anodica e con e la tensione di polarizzazione, le due rispettive tensioni di placca e di griglia risultano:

$$\begin{aligned} V''_a &= V - R''I_a \\ V''_g &= e + R''I_a. \end{aligned} \quad (1)$$

Ciò fatto si passa il commutatore C sul contatto 1 e si aumenta il valore della resistenza R a quello R' , necessario a ristabilire il primitivo valore I_a della corrente anodica.

In tal modo le due nuove tensioni di placca e di griglia, diventano:

$$\begin{aligned} V'_a &= V - R'I_a \\ V'_g &= e. \end{aligned} \quad (2)$$

Intanto, per definizione, si sa che il coefficiente di amplificazione interna vien dato dall'espressione:

$$\mu = \frac{\Delta V_a}{\Delta V_g} \text{ per } I_a = \text{costante.}$$

Sostituendo le formule (1) e (2) in quest'ultima relazione, si ha in definitiva che:

$$\begin{aligned} \mu &= \frac{\Delta V_a}{\Delta V_g} = \frac{V''_a - V'_a}{V''_g - V'_g} = \\ &= \frac{V - R''I_a - V + R'I_a}{e + R''I_a - e} = \\ &= \frac{I_a(R' - R'')}{I_a R''} = \frac{R' - R''}{R''} = \frac{R'}{R''} - 1. \end{aligned}$$

ESEMPIO N. 23. — Per misurare il coefficiente di amplificazione di un triodo, col metodo suddetto, si sono raccolti i seguenti valori:

$$V = 150 \text{ V}, \quad e = -3 \text{ V}, \quad I_a = 10 \text{ mA}, \quad R' = 5500 \Omega, \\ R'' = 500 \Omega.$$

Qual'è il coefficiente di amplificazione?

Soluzione:

$$\mu = \frac{R' - R''}{R''} = \frac{5500 - 500}{500} = 10.$$

Il coefficiente di amplificazione si può anche ricavare usando un ponte alimentato a corrente alternata a frequenza acustica. Il tubo è inserito nei circuiti schematicamente indicati nella figura 89, in cui r_1

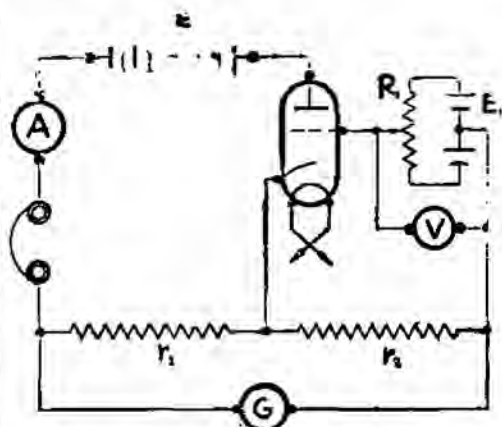


Fig. 89. — Schema per la misura del coefficiente di amplificazione di un triodo.

ed r_2 rappresentano due resistenze campioni e variabili, C una cuffia telefonica e G un generatore a frequenza musicale.

Raggiunto l'equilibrio acustico, che si manifesta col silenzio o col minimo suono alla cuffia telefonica, il coefficiente di amplificazione interna vien dato dalla relazione:

$$\mu = \frac{r_1}{r_2}.$$

Per procedere all'esecuzione della misura, si regola prima la corrente di accensione al valore di normale funzionamento e si assegnano ad r_1 e ad r_2 valori uguali e di alcune decine di ohm. Si fissano i potenziali di placca e di griglia controllo del tubo e si diminuisce gradatamente il valore della resistenza r_2 aumentando della stessa quantità quello di r_1 in modo che il valore complessivo ($r_1 + r_2$) rimanga costante e ciò fino al raggiungimento del silenzio al telefono.

In tali condizioni si comprende come la corrente alternata provochi nelle suddette resistenze due cadute di tensioni, le quali determinano una variazione di tensione tanto nel potenziale di placca quanto in quello di griglia.

Se quindi si indica con i il valore istantaneo della corrente a frequenza musicale, che circola nelle due resistenze r_1 ed r_2 , tali variazioni vengono espresse dalle relazioni:

$$\begin{aligned}\Delta V_a &= r_1 \Delta i \\ \Delta V_g &= r_2 \Delta i.\end{aligned}\tag{1}$$

D'altra parte è noto che

$$\mu = \frac{\Delta V_a}{\Delta V_g} \text{ per } I_a = \text{costante},$$

quindi sostituendo le espressioni (1) si ha

$$\mu = \frac{\Delta i r_1}{\Delta i r_2} = \frac{r_1}{r_2}.$$

ESEMPIO N. 24. — Per la misura del coefficiente di amplificazione di un triodo, col metodo suddetto, si sono avuti i seguenti valori:

$$V_a = 200 V, \quad V_g = -2 V, \quad I = 5 mA, \quad r_1 = 9,9 \Omega, \\ r_2 = 1,1 \Omega.$$

Si ha che:

$$\mu = \frac{r_1}{r_2} = \frac{9,9}{1,1} = 9.$$

Un ponte di tipo commerciale altrettanto semplice che serve per la misura del coefficiente

di amplificazione con sorgente alternata, è rappresentato con lo schema elettrico della figura 90. In tale schema la resistenza r_2 è di valore costante mentre la r_1 è variabile. Un tipo per piccoli tubi ha la resistenza $r_2 = 10 \Omega$ e la resistenza $r_1 = 500 \Omega$. In tal modo dividendo per 10 il valore di r_1 si ha subito il valore del

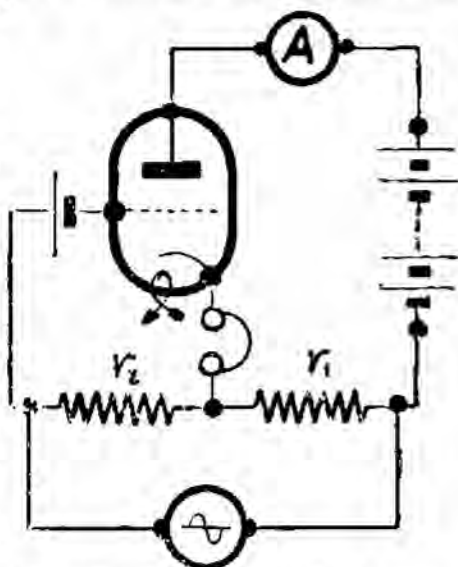


Fig. 90. — Schema semplificato per la misura del coefficiente di amplificazione di un triodo.

coefficiente di amplificazione, valore che potrebbe essere scritto su apposita graduazione, evitando qualsiasi operazione.

Osservando lo schema elettrico si comprende come la corrente alternata che percorre le due

resistenze provochi due cadute di tensione di griglia e di placca, ovvero :

$$\begin{aligned} Vg &= r_2 i \\ Va &= \mu Vg = r_1 i. \end{aligned}$$

A ponte equilibrato, ossia quando variando opportunamente la resistenza r_1 si ode il silenzio al telefono, si ha evidentemente che :

$$Vg = r_2 i \qquad \mu Vg = r_1 i,$$

da cui

$$\mu = \frac{r_1}{r_2}.$$

ESEMPIO N. 25. — Usando il ponte della figura precedente per la misura del coefficiente di amplificazione di un triodo, si sono avuti i seguenti dati : tensione anodica $Va = 150 V$, tensione di griglia $Vg = -1 V$, corrente anodica $Ia = 10 mA$, $r_1 = 250 \Omega$, $r_2 = 10 \Omega$.

Qual'è il valore del coefficiente di amplificazione ?

Soluzione :

$$\mu = \frac{r_1}{r_2} = \frac{250}{10} = 25.$$

b) Misura della pendenza.

La misura della pendenza o della conduttanza interna di un triodo si può eseguire sia operando con corrente continua che con corrente alternata.

Uno schema elettrico da montare per misurare tale parametro con la corrente continua potrebbe essere quello indicato in fig. 91. Sup-

pongasi di avere assegnato alla placca e alla griglia controllo le tensioni prestabilite di base, ossia $V'a$ e $V'g$, e sia $I'a$ la corrente anodica corrispondente.

Se ora si varia il potenziale di griglia al valore $V''g$, in più o in meno, si avrà una variazione anche nella corrente anodica ed il nuovo valore sarà $I''a$.

Da quanto si è detto in precedenza si sa, per definizione, che la pendenza sul tratto rettilineo risulta :

$$gm = \frac{\Delta I_a}{\Delta V_g} = \frac{I'a - I''a}{V'g - V''g} \text{ per } V_a = \text{costante.}$$

Il ponte descritto di solito permette di variare la tensione di griglia di $1V$ ($\Delta V_g = 1V$) e di conseguenza la variazione della corrente di placca, ossia la differenza fra il valore della corrente segnato prima dell'avvenuta variazione e il valore segnato dopo ($\Delta I_a = I'a - I''a$) dà senz'altro la pendenza, essendo $\Delta V_g = 1V$.

ESEMPIO N. 26. — Applicando il ponte della figura precedente, per la misura della pendenza di un triodo amplificatore, si sono avuti i seguenti valori: tensione anodica $V_a = 100V$, corrente anodica $I_a' = 10mA$,

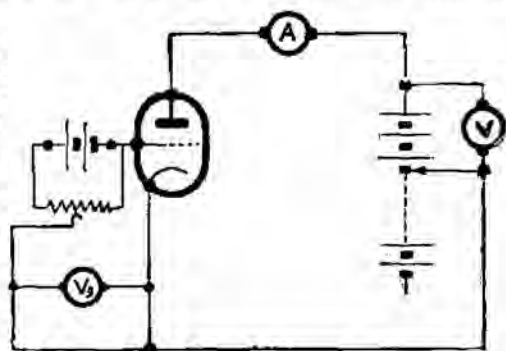


Fig. 91. — Schema per la misura della pendenza di un triodo.

$V_g' = -2 V$. Portando la tensione di griglia a quella $V_g'' = 0$, la corrente anodica è divenuta $I''_a = 8 mA$. Qual'è il valore della pendenza?

Soluzione :

$$gm = \frac{\Delta I_a}{\Delta V_g} = \frac{I'_a - I''_a}{V'_g - V''_g} = \frac{10 - 8}{-2 - 0} = \frac{2}{-2} = -1 mA/V.$$

Un altro metodo che fa uso, però, della corrente alternata, è indicato con lo schema della fig. 92 nel quale, oltre agli apparecchi già noti, r_1 , r_2 ed r_3 sono tre cassette di resistenze antinduttive variabili e note, G un oscillatore a frequenza udibile e C una cuffia telefonica.

Raggiunto l'equilibrio la pendenza risulta dalla seguente relazione :

$$gm = \frac{r_2}{r_1 r_3}.$$

Per eseguire la misura si fissano i valori delle due resistenze r_1 ed r_3

e si varia la resistenza r_2 fino ad ottenere il silenzio al telefono.

Se si indicano con i il valore istantaneo della corrente a frequenza musicale che percorre le

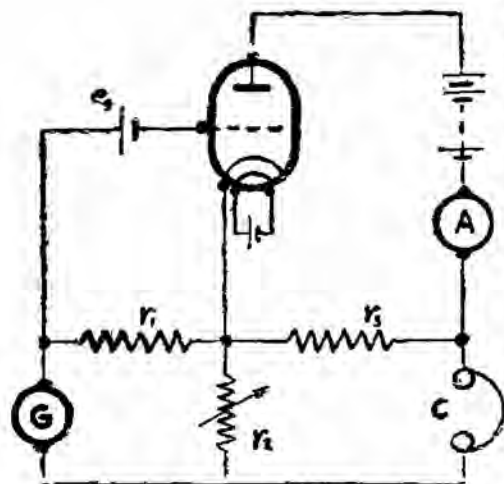


Fig. 92. - Schema per la misura della pendenza di un triodo.

resistenze r_1 ed r_2 e con Ia quello della corrente che percorre la resistenza r_3 , si ha evidentemente che:

$$r_3 \Delta Ia - r_2 i = 0,$$

da cui

$$\Delta Ia = i \frac{r_2}{r_3}. \quad (1)$$

D'altra parte osservando lo schema si comprende che

$$\Delta Vg = r_1 i. \quad (2)$$

Sostituendo le espressioni (1) e (2) nella formula che definisce la pendenza, si ha:

$$gm = \frac{\Delta Ia}{\Delta Vg} = \frac{i \frac{r_2}{r_3}}{i r_1} = \frac{r_2}{r_1 r_3}.$$

Nella scelta dei valori bisogna badare ad assegnare ad r_3 un valore non molto grande ed intorno a qualche centinaio di ohm, perchè diversamente più che la pendenza della caratteristica statica si ha quella di una caratteristica dinamica.

ESEMPIO N. 27. — Per la misura della pendenza di un triodo amplificatore, col metodo suddetto, si sono avuti i seguenti valori:

$$Eg = -1,5 \text{ V} \quad Va = 150 \text{ V} \quad r_1 = r_3 = 100 \text{ } \Omega \quad r_2 = 6 \text{ } \Omega.$$

Qual'è il valore della pendenza?

Soluzione:

$$gm = \frac{r_2}{r_1 r_3} = \frac{100 \times 100}{6} = 0,0006 \text{ A/V} = 0,6 \text{ mA/V}.$$

c) *Misura della resistenza interna.*

Per la misura di tale parametro, con corrente continua, si può montare lo schema indicato nella figura 93. Lo schema si compone

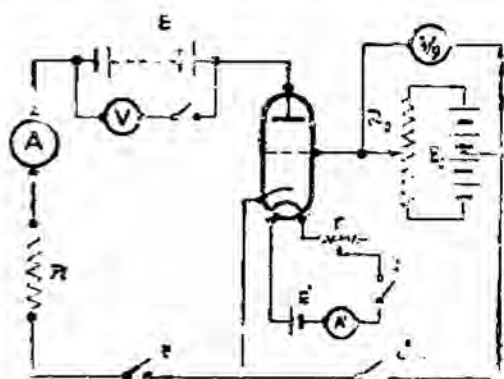


Fig. 93. - Schema per la misura della resistenza interna di un triodo.

essenzialmente di tre circuiti. Il *circuito anodico* che comprende: una batteria E di alimentazione della placca, un milliamperometro A , il volto-

metro V che misurano rispettivamente la tensione e la corrente anodica e una resistenza campione variabile R . Il *circuito di griglia* invece comprende: una batteria E_g di polarizzazione di griglia, un voltmetro V_g che ne misura il valore ed un reostato R_g per regolare la tensione. Il *circuito di accensione* infine comprende: una batteria E' , un amperometro A' e un reostato r per la regolazione della corrente di accensione.

La resistenza interna del tubo risulta dall'espressione seguente:

$$\rho = R \frac{I'}{I - I'} - r. \quad (a)$$

Se la resistenza interna del milliamperometro A , indicata con r , si ritiene trascurabile

di fronte alla resistenza interna del tubo, la suddetta relazione si semplifica nella seguente :

$$\varrho = R \frac{I'}{I - I'} \quad (b)$$

Per eseguire la prova, si accende il tubo chiudendo il tasto t e si regola la corrente di accensione al valore normale, manovrando il reostato r ed osservando l'amperometro A' ; indi si pone a zero la resistenza R , si regola la tensione di placca al valore assegnato e si chiude il tasto t . Si chiude poi il tasto t' e si regola la tensione di griglia, manovrando il cursore del reostato R_g in modo che il valore dell'intensità della corrente anodica, in relazione alla tensione di placca prestabilita, sia compreso nel tratto rettilineo della curva caratteristica mutua ($I_a = f(V_g) = \text{costante}$).

Chiamando con I_a l'intensità di corrente anodica indicata dal milliamperometro di placca, la differenza di potenziale applicata al complesso (placca-resistenza R aggiunta) è :

$$V = (r + \varrho) I_a. \quad (1)$$

Dando ad R un certo valore, il più piccolo possibile, in modo che la nuova corrente anodica indicata con $I'a$ sia poco diversa dalla I_a , si ha che la differenza di potenziale suddetta risulta :

$$V = (r + \varrho + R) I'a. \quad (2)$$

Risolvendo il sistema delle (1) e (2) rispetto a ϱ , si ricavano le due espressioni contrassegnate (a) e (b) sopra scritte.

ESEMPIO N. 28. — Per la misura della resistenza interna di un triodo amplificatore, col metodo suddetto, si sono avuti i seguenti dati assegnati e di calcolo :

$$R = 500 \Omega \quad I = 28,5 \text{ mA} \quad I' = 23,5 \text{ mA} \quad r = 1 \Omega.$$

Qual'è il valore della resistenza interna ?

Soluzione :

$$\varrho = R \frac{I'}{I - I'} - r = 500 \frac{23,5}{28,5 - 23,5} - 1 = 2600 \Omega.$$

La resistenza interna di un triodo si può anche misurare facendo uso della corrente al-

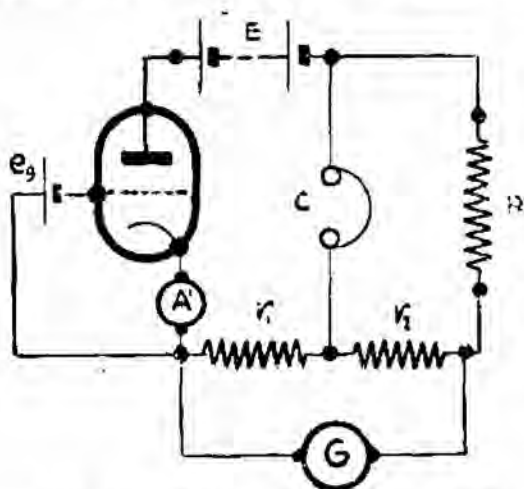


Fig. 94. — Schema per la misura della resistenza interna di un triodo.

ternata, montando lo schema secondo l'indicazione della fig. 94. In tale figura si osserva che il tubo è inserito al posto della resistenza incognita di un ponte di Wheatstone alimentato a corrente al-

ternata a frequenza udibile. In esso schema r_1 , r_2 ed R sono tre resistenze variabili antinduttive di preci-

sione, C una cuffia telefonica, G un generatore a frequenza udibile, E_g la batteria di polarizzazione della griglia controllo ed E la batteria anodica di alimentazione.

Raggiunto l'equilibrio del ponte, ossia raggiunta la condizione di silenzio o di minor suono al telefono, si ha evidentemente che :

$$g = R \frac{r_1}{r_2}.$$

La dimostrazione della formula è identica a quella già spiegata per i diodi (v. § 33). Per eseguire la misura, dopo di aver regolata la corrente di accensione al valore di normale funzionamento, si fissa la tensione di polarizzazione E_g e si pongono le tre resistenze uguali al probabile valore della resistenza interna del tubo, cosa che deve verificarsi ad equilibrio raggiunto. Si applica poi una tensione anodica tale da provocare una corrente anodica, che potrebbe essere misurata con un milliamperometro, il cui valore sia compreso nel tratto rettilineo della curva caratteristica mutua.

ESEMPIO N. 29. — Per misurare la resistenza interna di un triodo per amplificazione in bassa frequenza, col metodo suddetto, si sono avuti i seguenti dati di lavoro e di misura :

$$\begin{aligned} E_a = 250 \text{ V} \quad E_g = -2 \text{ V} \quad r_1 = r_2 = 50\,000 \, \Omega \\ R = 62\,000 \, \Omega \quad I_a = 2 \text{ mA.} \end{aligned}$$

Qual' è la resistenza interna del tubo ?

Soluzione :

$$\varrho = R \frac{r_1}{r_2} = 62\,000 \frac{50\,000}{50\,000} = 62\,000 \Omega.$$

Un altro metodo a corrente alternata è quello indicato con lo schema elettrico della

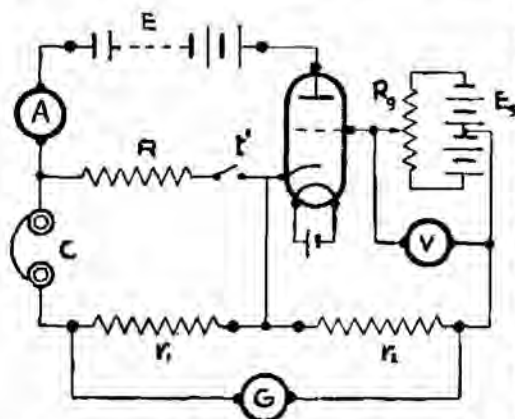


Fig. 95. - Schema per la misura della resistenza interna di un triodo.

fig. 95, in cui E rappresenta la batteria anodica, A il milliamperometro di placca, C una cuffia telefonica, R , r_1 ed r_2 tre cassette di resistenze variabili antinduttive, possibilmente a decadi, E_g la batteria di

polarizzazione, R_g un reostato ad inversione, V il voltmetro di griglia e G un generatore a frequenza musicale.

Ad equilibrio raggiunto, cioè quando alla cuffia si ottiene il silenzio o il minimo suono, si ha :

$$\varrho = R \left(\frac{\mu r_2}{r_1} - 1 \right). \quad (1)$$

Se si indica con i il valore istantaneo della corrente alternata di alimentazione che percorre il tratto r_1 ed r_2 e con ia il valore istantaneo

della componente alternativa della corrente anodica, in ogni istante si avrà :

$$\begin{aligned} r_1 \Delta i &= R \Delta i_a \\ \mu r_2 \Delta i &= (R + \rho) \Delta i_a. \end{aligned}$$

Dividendo membro a membro, le due relazioni, si ha che :

$$\rho = \frac{R (\mu r_2 - r_1)}{r_1} = R \left(\mu \frac{r_2}{r_1} - 1 \right).$$

Per eseguire la misura, si assegnano alla placca e alla griglia controllo le tensioni di normale funzionamento, si abbassa il tasto t' e si regolano le resistenze r_1 , r_2 ed R fino al raggiungimento dell'equilibrio.

Siccome con tale procedimento la ricerca dell'equilibrio è alquanto laboriosa, è preferibile eseguire le operazioni nel modo seguente: si apre il tasto t' e si raggiunge una prima condizione di equilibrio per ricavare il coefficiente

di amplificazione $\left(\mu = \frac{r_1}{r_2} \right)$. Fatto ciò, si pone

$r_1 = r_2$ (conservando il primitivo valore $(r_1 + r_2)$) e si abbassa il tasto t' , indi si aumenta gradatamente il valore della resistenza R fino a raggiungere nuovamente il silenzio. In tal caso la formula (1) diviene :

$$\rho = R (\mu - 1).$$

ESEMPIO N. 30. — Per la misura della resistenza interna di un triodo per amplificazione in alta frequenza,

col metodo suddetto, si sono raccolti i seguenti dati: tensione anodica $V_a = 125 V$, tensione di griglia controllo $V_g = -2 V$, corrente anodica $I_a = 5 mA$, $R = 800 \Omega$, $r_1 = 10 \Omega$, $r_2 = 1 \Omega$.

Qual'è il valore della resistenza interna?

Soluzione:

$$\rho = R(\mu - 1) = R \left(\frac{r_1}{r_2} - 1 \right) = 800 \left(\frac{10}{1} - 1 \right) = 7200.$$

36. - Misura dei parametri dei tetrodi e dei pentodi.

I metodi che si applicano comunemente per la misura dei principali parametri dei tubi a quattro e a cinque elettrodi sono quelli che fanno uso prevalentemente della corrente alternata, in quanto con l'applicazione dei metodi a corrente continua, ben consentiti per i diodi e triodi, nel caso dei tetrodi e dei pentodi si avrebbero poco apprezzabili variazioni di corrente anodica pur variando di molto la tensione di placca; il che darebbe luogo a risultati poco attendibili.

a) *Misura del coefficiente di amplificazione.*

Lo schema che si può montare per tale misura è quello indicato in fig. 96. Il ponte comprende, oltre al tubo che è un tetrodo a griglia schermo ad accensione indiretta, due resistenze variabili r_1 e r_2 antinduttive, la batteria anodica E , quella di griglia schermo E_s , quella di griglia controllo E_g , gli amperometri di placca A

e di accensione A' e infine un generatore G , di tensione a frequenza acustica.

Ottenuto l'equilibrio, ossia raggiunta la condizione per cui alla cuffia si ha il silenzio o il minimo suono, il coefficiente di amplificazione si ricava applicando la seguente formula:

$$\mu = \frac{r_1}{r_2}.$$

Per procedere alla misura, dopo di avere regolarmente acceso il filamento del tubo, si assegna al rapporto suddetto un

certo valore che a criterio dell'operatore si avvicini al coefficiente di amplificazione incognito. Si fissano dopo i valori della tensione di placca, della tensione di griglia schermo e della tensione di griglia controllo in modo che il milliamperometro di placca segni un valore di corrente anodica che cada sul tratto rettilineo della curva caratteristica mutua.

Ciò fatto si varia adeguatamente il rapporto delle due suddette resistenze in modo che la loro somma $(r_1 + r_2)$ rimanga costante e fino a che si abbia il silenzio alla cuffia.

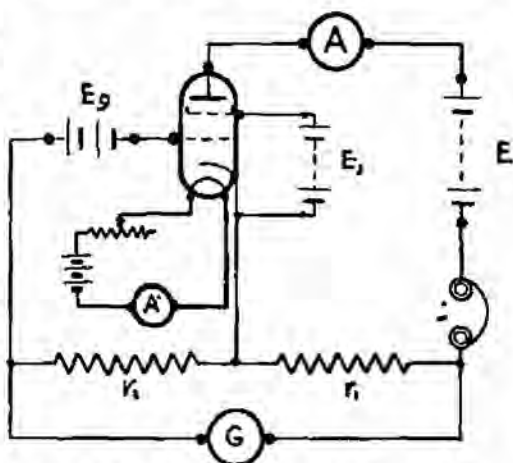


Fig. 96. - Schema per la misura del coefficiente di amplificazione dei tetrodi e dei pentodi.

In tali condizioni indicando con i il valore istantaneo della corrente alternata che percorre le due resistenze r_1 ed r_2 , si ha che :

$$\begin{aligned}\Delta V_a &= r_1 \Delta i \\ \Delta V_g &= r_2 \Delta i\end{aligned}\quad (1)$$

Per definizione si sa, inoltre, che :

$$\mu = \frac{\Delta V_a}{\Delta V_g}.$$

Sostituendo a quest'ultima espressione le relazioni (1), si trova in definitiva che :

$$\mu = \frac{\Delta V_a}{\Delta V_g} = \frac{r_1 \Delta i}{r_2 \Delta i} = \frac{r_1}{r_2}.$$

ESEMPIO N. 31. — Usando il metodo precedente per la misura del coefficiente di amplificazione di un pentodo finale, si sono avuti i seguenti valori: tensione anodica $V_a = 300 V$, tensione di griglia controllo $V_g = -25 V$, tensione di griglia schermo $V_s = 200 V$, corrente anodica $I_a = 30 mA$, $r_1 = 600 \Omega$, $r_2 = 10 \Omega$.

Qual'è il valore del coefficiente di amplificazione ?

Soluzione :

$$\mu = \frac{r_1}{r_2} = \frac{600}{10} = 60.$$

b) Misura della resistenza interna.

Per la misura di tale parametro si può montare lo schema indicato nella fig. 97 il quale differisce da quello precedente per l'aggiunta della resistenza variabile R . Il tubo in esempio è un pentodo ad accensione diretta.

Raggiunto l'equilibrio, manifestato dal silenzio o dal minimo suono alla cuffia, le espressioni con cui si calcola la resistenza interna sono :

$$\varrho = R \left(\mu \frac{r_1}{r_2} - 1 \right); \quad (1)$$

da cui, ponendo $r_1 = r_2$, diviene :

$$\varrho = R (\mu - 1). \quad (2)$$

Per eseguire la misura si accende regolarmente il filamento del tubo e si assegnano alle altre resistenze variabili adeguati valori in modo da ottenere l'equilibrio dovuto.

Se si indica con i il valore istantaneo della corrente alternata che percorre le due resistenze r_1 ed r_2 e con ia il valore istantaneo della componente alternata della corrente anodica, si ha evidentemente che :

$$\begin{aligned} r_2 \Delta i &= R \Delta ia \\ \mu r_1 \Delta i &= (R + \varrho) \Delta ia. \end{aligned}$$

Dividendo membro a membro si ricava che :

$$\frac{r_2}{\mu r_1} = \frac{R}{R + \varrho};$$

da cui

$$\varrho = R \left(\mu \frac{r_1}{r_2} - 1 \right).$$

È più semplice, però, raggiungere una prima condizione di equilibrio col tasto t alzato come

se si dovesse ricercare il coefficiente di amplificazione, si pone dopo $r_1 = r_2$ lasciando inalterato il primitivo valore $r_1 + r_2$ e si chiude il tasto t cortocircuitando la resistenza variabile R . Aumentando gradatamente il valore di questa

ultima resistenza si riottiene il silenzio nella cuffia. In tal caso si può applicare la formula (2).

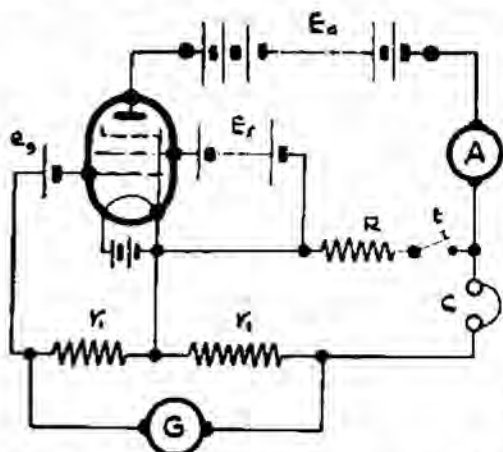


Fig. 97. — Schema per la misura dei parametri dei tetrodi e dei pentodi.

ESEMPIO N. 32. — Operando, come è stato detto avanti, per effettuare la misura della resistenza interna di un pentodo di potenza, si sono avuti i seguenti valori:

tensione anodica $V_a = 250 V$, tensione di griglia schermo $V_s = 150 V$, tensione di griglia controllo $V_g = -20 V$, corrente anodica $I_a = 12 mA$, $R = 400 \Omega$. Il coefficiente di amplificazione del tubo era $\mu = 100$.

Qual'è il valore della resistenza interna?

Soluzione:

$$\rho = R(\mu - 1) = 400(100 - 1) = 49600 \Omega.$$

c) Misura della pendenza.

Per la misura della pendenza si può usare ancora lo schema indicato in fig. 97.

Raggiunto l'equilibrio acustico, la pendenza della caratteristica mutua risulta :

$$gm = \frac{r_2}{r_1 R}.$$

Per eseguire la misura, si fissano i valori delle resistenze r_1 ed R a tasto t abbassato e si varia la resistenza r_2 fino ad ottenere il silenzio nella cuffia.

In tali condizioni se si indica con i il valore istantaneo della corrente alternata che percorre le due resistenze r_1 ed r_2 e con Ia quello della corrente che percorre la resistenza R , si ha che :

$$R \Delta Ia = r_2 \Delta i,$$

da cui :

$$\Delta Ia = \frac{r_2}{R} \Delta i. \quad (1)$$

Si sa intanto che :

$$\Delta Vg = r_1 \Delta i. \quad (2)$$

Sostituendo le espressioni (1) e (2) nella formula che definisce la pendenza, si ricava in definitiva che questa risulta essere :

$$gm = \frac{\Delta Ia}{\Delta Vg} = \frac{\Delta i \frac{r_2}{R}}{\Delta i r_1} = \frac{r_2}{r_1 R}.$$

ESEMPIO N. 33. — Eseguendo le operazioni, come è stato spiegato avanti, per la misura della pendenza di un

pentodo per alta frequenza, impiegando l'ultimo metodo, si sono avuti i seguenti valori: tensione anodica $V_a = 250 V$, tensione di griglia schermo $V_s = 100 V$, tensione di griglia controllo $V_g = -2 V$, corrente anodica $I_a = 3 mA$, $r_1 = 100 \Omega$, $r_2 = 20 \Omega$, $R = 100 \Omega$.

Qual'è il valore della pendenza?

Soluzione:

$$g_m = \frac{r_2}{r_1 R} = \frac{20}{100 \times 100} = 0,002 A/V = 2 mA/V.$$

CAPITOLO SETTIMO.

STRUMENTI ED APPARECCHI PER L'ANALISI DEI TUBI ELETTRONICI

Gli apparecchi per l'analisi dei tubi elettronici hanno principalmente lo scopo di misurare le correnti assorbite dai vari elettrodi, le tensioni ad essi applicate, il loro isolamento, la emissione totale, nonchè la misura dei principali parametri. Più precisamente tali apparecchi si distinguono in: *strumenti multipli, analizzatori di tubi elettronici e prova tubi elettronici.*

37. - Strumenti multipli di misura.

Un apparecchio di tal tipo si compone, in generale, di uno strumento di misura indicatore del tipo a bobina mobile, provvisto di una serie di resistenze addizionali, di derivatori e di raddrizzatore metallico per poter conseguire le misure di correnti continue ed alternate, di tensioni continue ed alternate, di resistenze ohmiche, ecc.

La fig. 98 mostra l'interno di un galvanometro che misura intensità di corrente piccolissime.

Esso essenzialmente si compone di un magnete permanente a forma di ferro di cavallo e fra le cui espansioni è libera di poter ruotare una bobina di filo di rame, sostenuta da due perni. La corrente arriva alla bobina mediante due molle

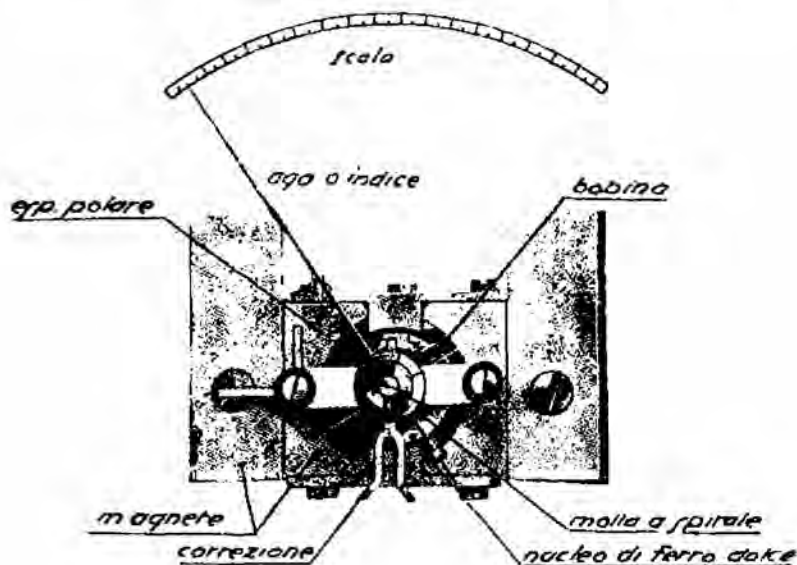


Fig. 98. — Interno di un milliamperometro del tipo a bobina mobile e magnete fisso (Allocchio, Bacchini e C.).

a spirale piana le quali agiscono anche da coppia antagonista. Nella posizione di riposo l'indice, che è solidale all'asse della bobina, acquista sulla scala dello strumento la posizione di zero che si trova a sinistra. Quando alla bobina s'invia una certa corrente, l'ago si sposta di un certo angolo ed indica, sul quadrante graduato, l'intensità di corrente che percorre la bobina, misurandone il valore.

Uno strumento multiplo, solo per la misura della tensione e della corrente continua, nonché per la misura delle resistenze ohmmiche, è indicato in fig. 99. Lo strumento prevede quattro sensibilità voltometriche : 1-10-100-500 V e quattro sensibilità amperometriche : 0,01 - 0,1 - 0,5 - 2 A ; inoltre lo strumento funziona da ohmmetro fino a 100 000 Ω con una piccola batteria interna di 4,5 V .

Lo strumento indicatore, che è del tipo a bobina mobile con indice a coltello e vite di correzione, ha il quadrante diviso in tre scale : quella delle tensioni, quella delle correnti e quella delle resistenze.

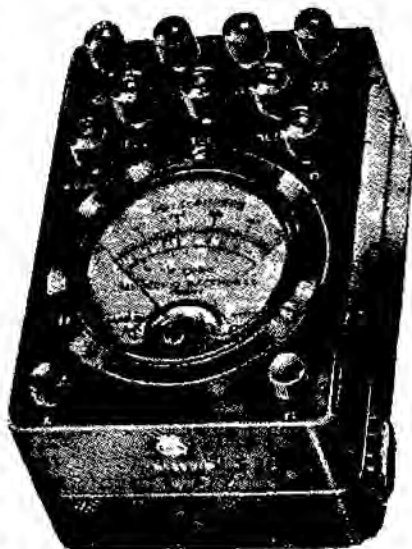


Fig. 99. - Voltamperometro-ohmmetro (Allocchio, Bacchini e C.).

Sul fronte della custodia di bachelite sono montati nove serrafili del tipo a foro, per l'inserzione anche con spine a banana, così da rendere pratico il cambio delle portate, due interruttori a pulsante per potere eseguire le misure delle correnti, delle tensioni e delle resistenze. Inoltre, sul fianco destro è prevista una manopola per la regolazione della tensione della batteria per la misura delle resistenze.

Riferendosi allo schema elettrico, riportato

in fig. 100, per misurare un' intensità di corrente si collega il circuito da esaminare fra il serrafilò comune ($A\Omega V$) ed il serrafilò corrispondente alla portata prescelta (ponendo prima il commutatore t in A); per misurare una tensione il commutatore t si porta su V facendo l' inser-

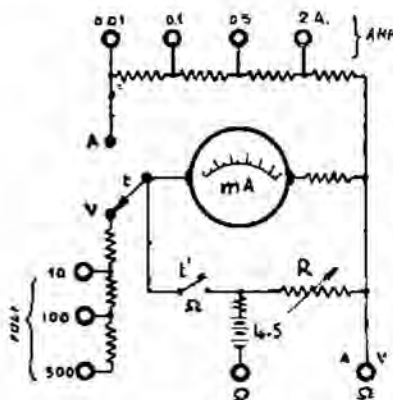


Fig. 100. - Schema elettrico di principio del voltamperometro-ohmmetro (Allocchio, Bacchini e C.).

zione fra il serrafilò comune suddetto e quello prescelto per la portata richiesta. Per misurare una resistenza si pone il commutatore t su V , si abbassa il tasto t' , si chiudono in corto circuito i due serrafilò ($\Omega - A\Omega V$) e si manovra il reostato R fino a che l' indice dello strumento indicatore segna zero : dopo di che, tolto il corto cir-

cuito, si pone la resistenza da misurare al suo posto e si legge il valore sulla scala.

Un piccolo strumento del formato tascabile che funziona da voltmetro per corrente continua e da ohmmetro, si vede in fig. 101. Il quadrante dello strumento ha due scale : una per la misura delle tensioni (30-300 V) e l'altra per la misura delle resistenze (30.000-300.000 Ω).

La misura delle tensioni e fino a 30 V si effettua fra il primo serrafilò e il secondo, leggendo i valori direttamente sulla scala superiore ; la misura delle tensioni fino a 300 V si effettua fra

il primo serrafilo e il terzo, moltiplicando per 10 i valori letti; la misura delle resistenze si effettua fra il quarto ed il quinto serrafilo ed il passaggio fra una portata e l'altra avviene mediante un commutatore rotativo a due vie: se il commutatore è nella posizione 1, il valore della resistenza da misurare si legge direttamente sulla scala inferiore, se invece il commutatore prende la posizione 10, per avere il valore occorre moltiplicare per 10 le letture indicate dall'indice.



Fig. 101. — Voltmetro-ohmmetro (Allochio, Bacchini e C.).

La fig. 102 mostra lo schema elettrico di principio di un voltmetro ed amperometro per corrente continua. Le portate amperometriche

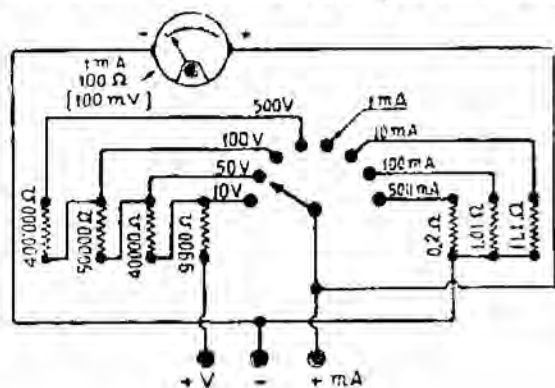


Fig. 102 - Schema elettrico di principio di un voltmetro ed amperometro per corrente continua.

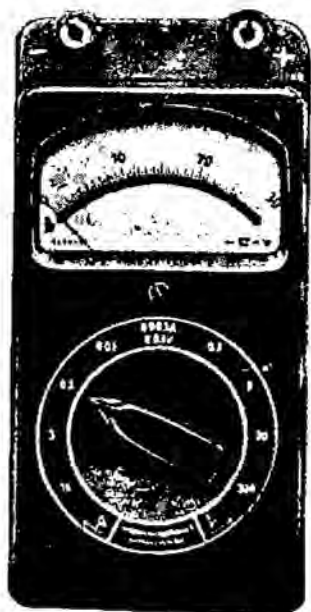


Fig. 103. — Voltamperometro per corrente continua (Hartman e Braun).

sono 4: 1-10-100-500 mA quelle voltmetriche sono quattro: 10-50-100-500 V . Tali portate vengono realizzate applicando allo strumento, tre resistenze in derivazione (derivatori=shunt) e quattro resistenze in serie (resistenze addizionali).

Nella fig. 103 si vede un altro piccolo strumento tascabile, anch'esso solo per corrente continua, il cui strumento indicatore è provvisto di indice a coltello e scala a specchio per meglio apprezzare le letture. Lo strumento, mediante un commutatore rotativo ad 11 posizioni, come si vede anche nello schema elettrico rappresen-

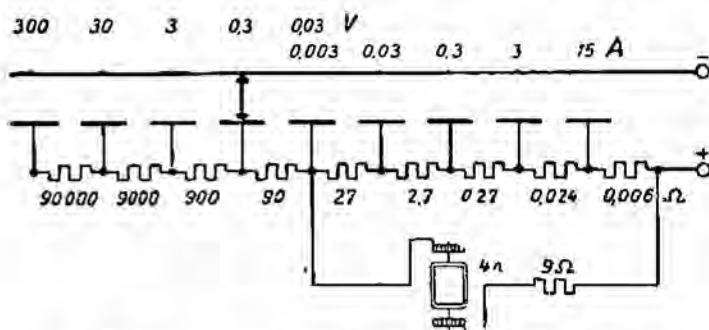


Fig. 104. — Schema elettrico del voltamperometro per corrente continua della fig. 103.

tato in fig. 104, permette di ottenere le seguenti portate amperometriche e voltometriche: 0,003-0,03-0,3-3-15 A e 0,03-0,3-3-30-300 V . I serrafili di attacco, al circuito da esaminare, sono due ed il passaggio fra la misura della corrente a

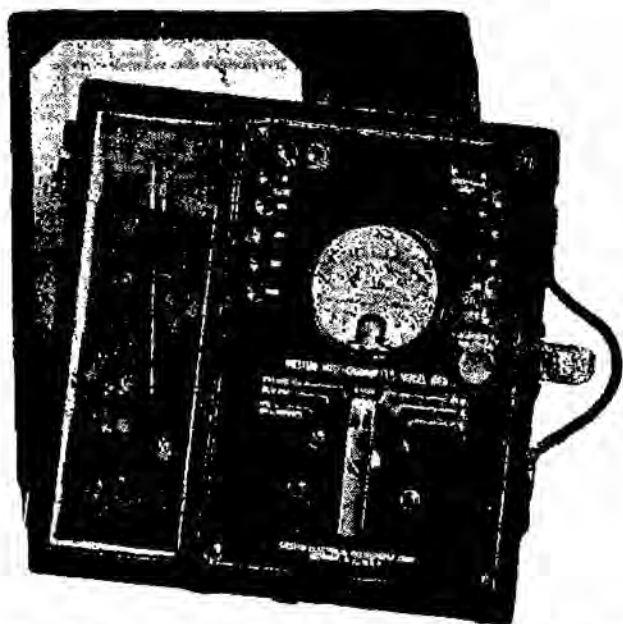


Fig. 105. - Voltamperometro-ohmmetro (Weston).

quella della tensione avviene automaticamente girando la manopola del commutatore nei due sensi.

L'apparecchio che indica la fig. 105 è un voltamperometro anch'esso solo per corrente continua con una terza scala per le misure di resistenze. Le portate delle diverse grandezze che con tale strumento si possono misurare

sono : 1-5-25-100 mA - 2,5-10-100-250-500-1000 V , 200-1000-10000-10000 Ω - 1-10 $M\Omega$.

Lo strumento indicatore è del tipo a bobina mobile con indice a coltello, con quadrante di

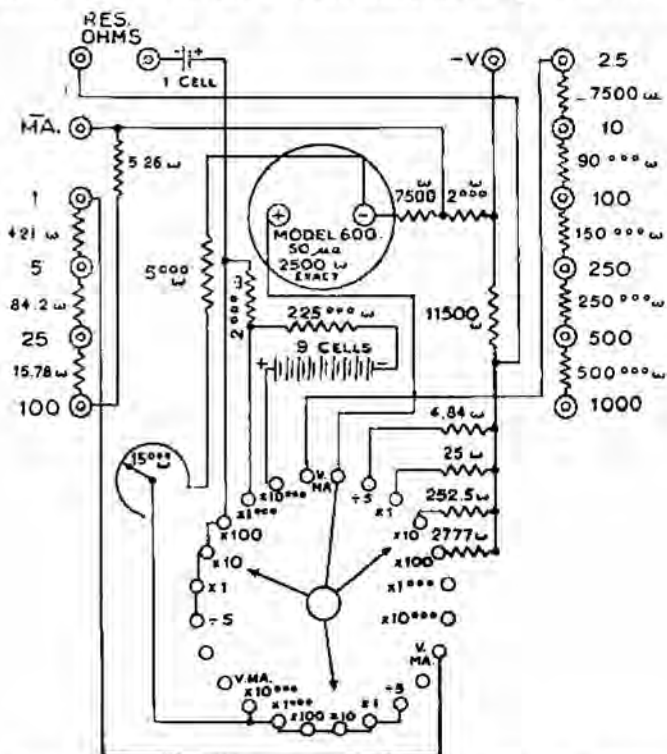


Fig. 106. - Schema del voltamperometro-ohmmetro di cui alla fig. 105.

viso in quattro scale : una per le tensioni, una per le correnti e due per le resistenze. Le caratteristiche di questo strumento sono : portata amperometrica $50 \mu A$, resistenza interna 2500Ω .

Come è facile vedere attraverso lo schema elettrico rappresentato in fig. 106, l'apparec-

chio è provvisto di 14 boccole : le 7 boccole che si trovano a sinistra servono per le portate voltometriche ; le 5 di destra per le portate amperometriche e le altre 2, che si trovano nel lato su-



Fig. 107. - Voltamperometro per corrente alternata (Siemens).

periore a destra, servono per ottenere le portate ohmmetriche.

La selezione di tutte le portate avviene mediante un commutatore a rotazione a tre vie e con sette posizioni. A seconda che si tratti di misurare piccole o grandi resistenze viene ad inserirsi uno o nove elementi di pile a secco che si trovano nell'interno. La tensione di tali elementi si regola manovrando la piccola manopola, posizionata a destra del pannello, che a sua volta agisce su di un reostato toroidale.

Lo strumento presentato in fig. 107 serve a

misurare solo tensioni e correnti alternate alle frequenze acustiche, variabili da 10 a 10.000 Hz. Le correnti alternate o le tensioni alternate da misurare vengono raddrizzate per mezzo di un raddrizzatore ad ossido di rame formato da quattro elementi disposti a ponte ed in connessione con uno strumento a bobina mobile con scala sensibilmente quadratica. Poichè la corrente circola unicamente dall'ossido al rame e

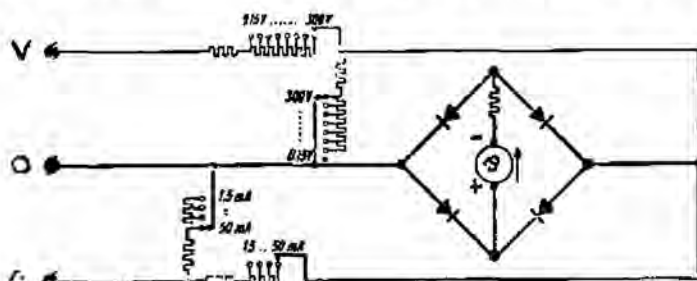


Fig. 108. - Schema elettrico del voltamperometro della fig. 107.

non inversamente, al galvanometro *A* si ha una corrente il cui valore medio è funzione della differenza di potenziale applicata al ponte. Le diverse portate amperometriche e voltometriche sono ottenute mediante un commutatore rotativo che inserisce opportunamente coppie di resistenze addizionali e derivatori.

Come si può vedere dallo schema elettrico rappresentato in fig. 108, i campi di misura delle correnti e delle tensioni sono: 1,5-5-15-50 mA e 0,15-0,5-1,5-5-15-50-150-300 V.

Nella fig. 109 è indicato un apparecchio nuovo modello il quale serve alla misura delle tensioni

continue, delle correnti continue, delle tensioni alternate e delle resistenze ohmmiche.

Lo strumento indicatore di tale complesso è del tipo a bobina mobile con indice a coltello e vite di correzione, con quadrante diviso in quattro scale graduate in modo da leggere di-

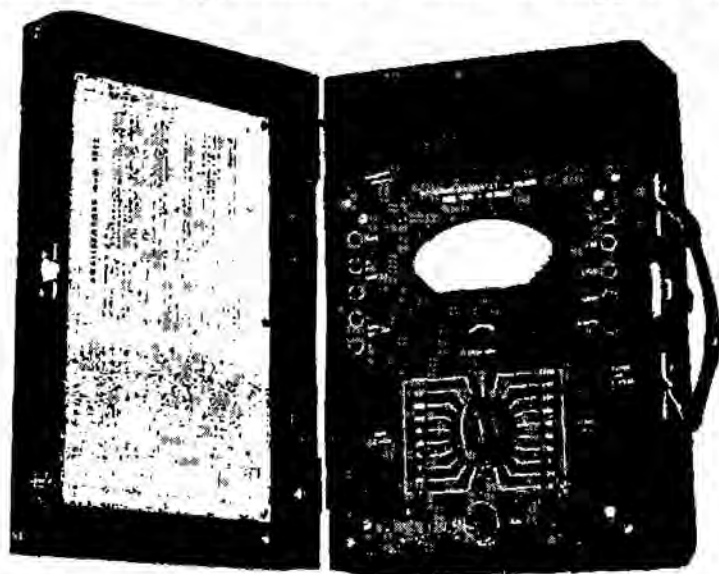


Fig. 109. - Voltamperometro, per corrente continua ed alternata, ed ohmmetro (Allocchio, Bacchini e C.).

rettamente il valore in corrispondenza della posizione dell'indice. Le diverse sensibilità vengono selezionate per mezzo di uno speciale commutatore rotativo con ventuno posizioni. Il passaggio fra un ordine di grandezza e l'altro avviene mediante un deviatore a pressione a tre vie contrassegnato con la dicitura: *cc. ca. resist.* Le misure delle tensioni alternate a bassa frequenza e fino a 10.000 Hz sono effettuate con la

combinazione del raddrizzatore ad ossido di rame ed il milliamperometro ; per le misure delle resistenze ohmmiche vi è una batteria a secco di 4,5 V ed un insieme di resistenze fisse e reostato di regolazione per correggere la variazione di tensione della batteria, alla taratura.

Per misurare le tensioni alternate si inseriscono i due cordoni nelle boccole ($\pm ca$), si pone il commutatore nella posizione prescelta e si sposta il deviatore su (*ca*) : leggere i valori sulla scala inferiore. Per la misura delle tensioni e delle correnti continue, s'innestano i due cordoni nelle boccole (+ -), si porta il commutatore nella posizione giusta e il deviatore nella posizione (*cc*) : leggere i valori nella scala superiore. Per misure di resistenze, si sposta il deviatore su (*resist*), si innesta un cordone sulla boccia (*com*) e l'altro nella boccia che porta l'indicazione del valore superiore più prossimo a quello della resistenza da misurare ; si uniscono le estremità libere dei cordoni e si gira la manopola (*reg*) finchè l'indice dello strumento segna zero ohm (se ciò non si può ottenere, cambiare la batteria perchè è scarica), dopo di che s'inserisce la resistenza da misurare alle estremità dei cordoni e si legge sulla scala nera inferiore il valore in ohm, moltiplicando questa lettura per il valore inciso a fianco della boccia impegnata. La fig. 110 ne indica lo schema elettrico.

Lo strumento indicato nella fig. 111 consente di eseguire facilmente tutte le misure che possono essere richieste per la messa a punto di un qualsiasi dispositivo a tubi elettronici.

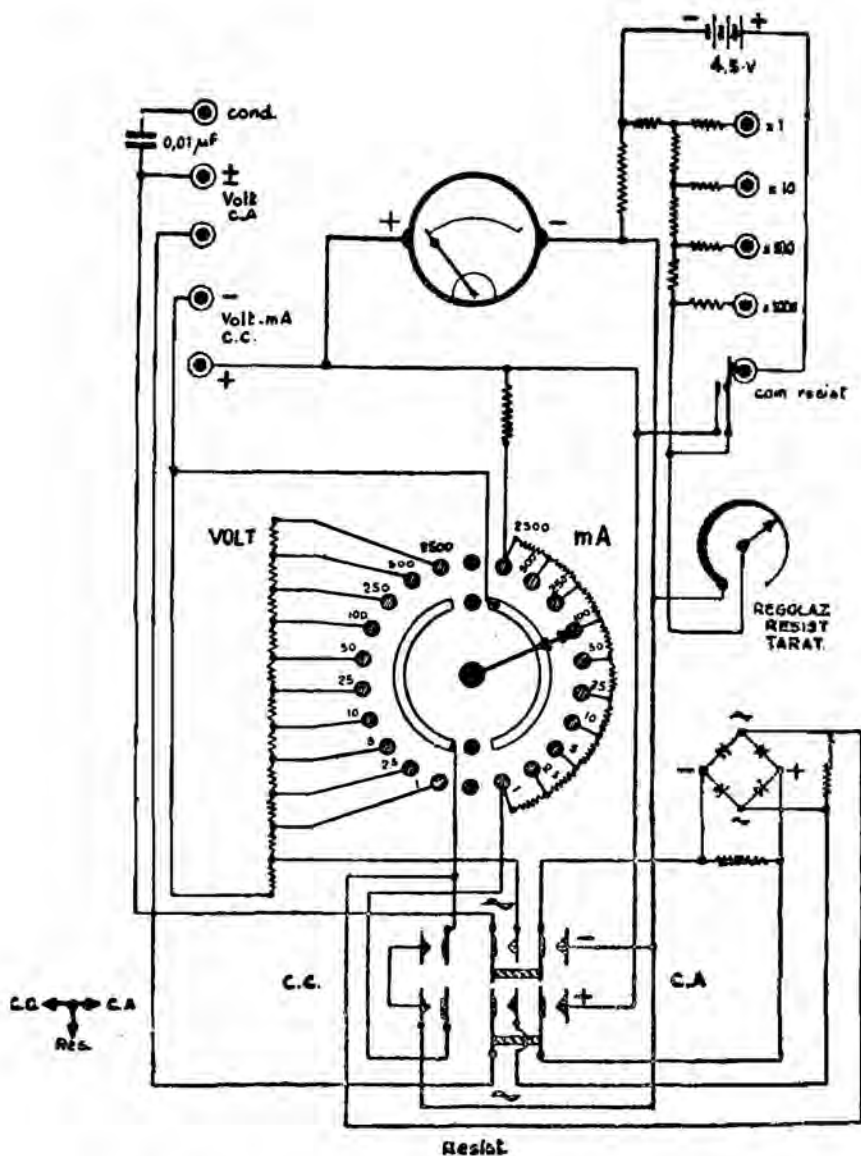


Fig. 110. — Schema elettrico topografico del voltamperometro - ohmmetro della fig. 109.

Lo strumento indicatore, fig. 112, è di grande sensibilità e presenta le seguenti caratteristiche: portata amperometrica $400 \mu A$, portata voltometrica $50 mV$, resistenza interna 125Ω . Le scale del quadrante sono cinque; rispettivamente

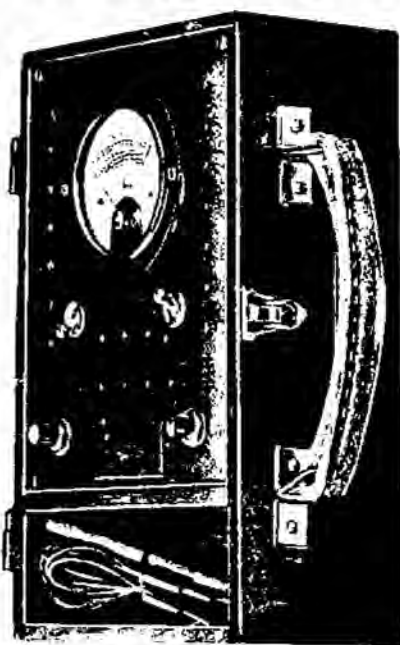


Fig. 111. - Voltamperometro, per corrente continua ed alternata, ohmmetro e capacimetro (Pon-tremoli).

per la misura di correnti continue, di tensioni continue, di tensioni alternate, di resistenze e di capacità. Le diverse sensibilità sono: 1-2,5-10-50-500-1000 mA corrente continua, 2,5-10-100-500-1000 V tensione continua ed alternata (1000 *ohm per volt*), da 1 a 1 $M\Omega$ su quattro scale, per misure di resistenze, da 0,001 μF a 2 μF , su due scale, per la misura delle capacità.

Osservando lo schema elettrico disegnato in fig. 113 e l'aspetto dell'apparecchio, si notano: sette boccole per la misura della corrente continua, cinque boccole per la misura della tensione continua ed alternata, due deviatori bipolari centrali, un raddrizzatore ad ossido di rame, un reostato per la regolazione della

tensione della batteria con commutatore a molla e sette boccole per la misura delle resistenze.

Le varie misure si eseguono nel modo seguente :

a) *misure di corrente continua* : portare il



Fig. 112. - Strumento indicatore del voltamperometro-ohmmetro-capacimetro (Pontremoli).

deviatore di sinistra verso l'alto ed impiegare le prese di sinistra ;

b) *misure di tensione continua* : portare il deviatore di destra e quello di sinistra verso l'alto ed impiegare le prese di destra ;

c) *misure di tensione alternata* : portare il deviatore di sinistra verso l'alto e quello di

destra verso il basso ed impiegare le prese di destra ;

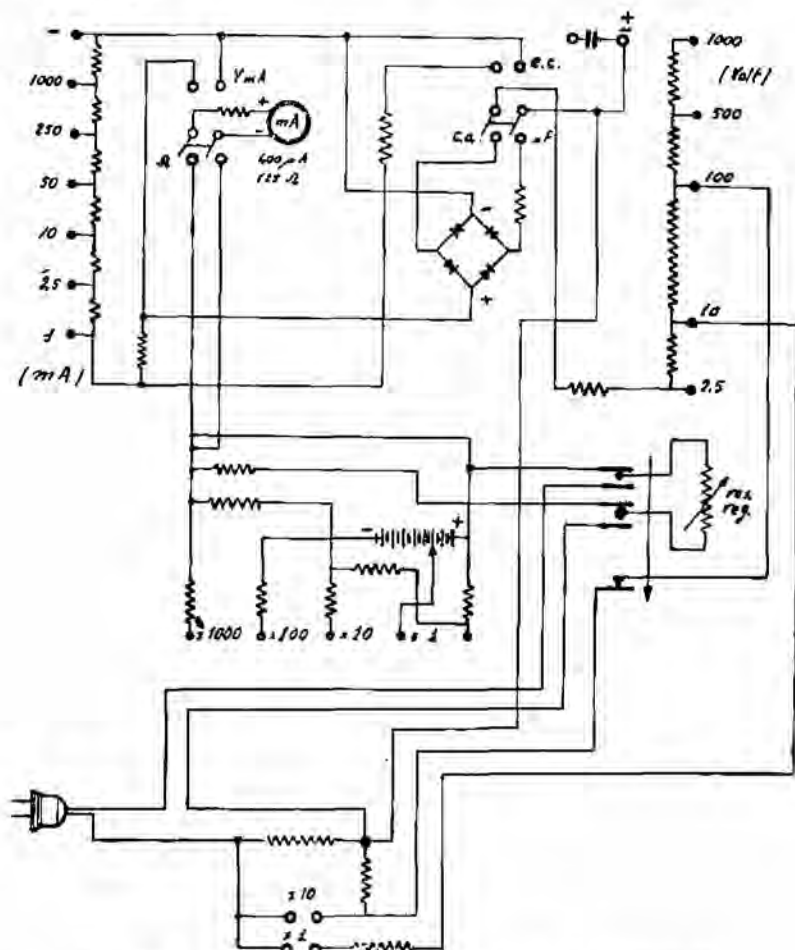


Fig. 113. - Schema elettrico del voltamperometro-ohmetro-capacimetro (Pontremoli).

d) misure di resistenza : portare il deviatore di sinistra in basso ed impiegare le due prese centrali inferiori ;

e) *misure di capacità*: portare il deviatore di sinistra verso l'alto e quello di destra verso il basso ed impiegare le prese centrali superiori, collegare la spina alla rete di distribuzione, pre-



Fig. 114. — Voltamperometro per corrente continua ed alternata-
ohmmetro (Ferrari).

mere il pulsante di destra e portare a zero l'indice dello strumento mediante la resistenza di regolazione.

La fig. 114 indica l'aspetto di uno strumento multiplo adatto per corrente continua ed alternata. Con esso si possono eseguire le seguenti

misure: *tensioni continue, tensioni alternate, correnti continue, resistenze ohmiche e capacità.*

Lo strumento indicatore è del tipo a bobina mobile ed ha le seguenti caratteristiche: portata amperometrica 1 mA , portata voltometrica 100 mV , resistenza interna $100\ \Omega$, quadrante diviso in quattro scale, $1000\ \Omega$ di resistenza per volt.

Osservando lo schema elettrico disegnato in fig. 115, si notano: *a)* lo strumento indicatore; *b)* un raddrizzatore ad ossido di rame con quattro elementi disposti a ponte; *c)* un invertitore bipolare per poter passare dalla misura della corrente continua a quella alternata e viceversa; *d)* un reostato di $20.000\ \Omega$ per regolare la tensione della batteria nel funzionamento da ohmetro; *e)* un commutatore a 12 posizioni per il cambio delle sensibilità voltometriche ed amperometriche; *f)* un tasto interruttore di corto circuito; *g)* un condensatore di blocco da $2\ \mu\text{F}$; *h)* l'interruttore della batteria.

I valori per la costruzione dello strumento sono:

$$\begin{aligned}
 A &= 250\text{ k}\Omega, B = 150\text{ k}\Omega, C = 50\text{ k}\Omega, D = 40\text{ k}\Omega, \\
 E &= 5\text{ k}\Omega, F = 4\text{ k}\Omega, G = 300\ \Omega, H = 600\ \Omega, \\
 I &= 0,2\ \Omega, L = 0,2\ \Omega, M = 0,61\ \Omega, N = 1,03\ \Omega, \\
 O &= 9,07\ \Omega.
 \end{aligned}$$

Il piccolo e tascabile strumento multiplo che

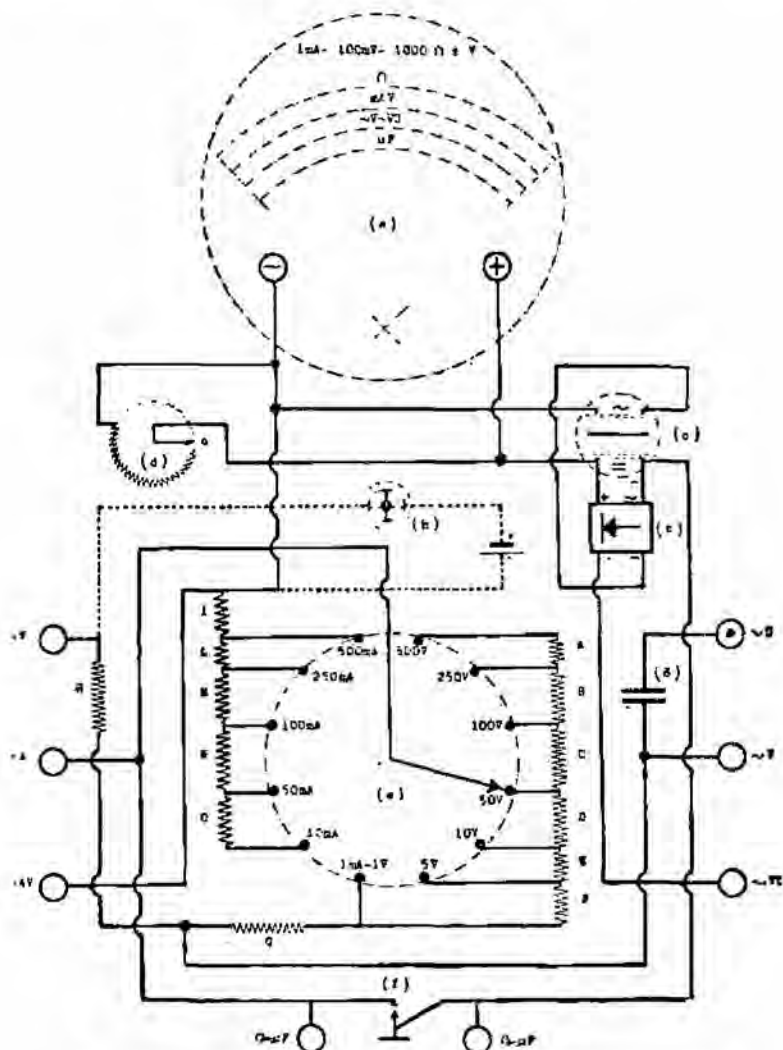


Fig. 115. — Schema elettrico topografico dell'apparecchio di fig. 114.

si vede in fig. 116 serve per misure in corrente continua ed alternata. Lo strumento ha tre morsetti, così che gli allacciamenti per la misura

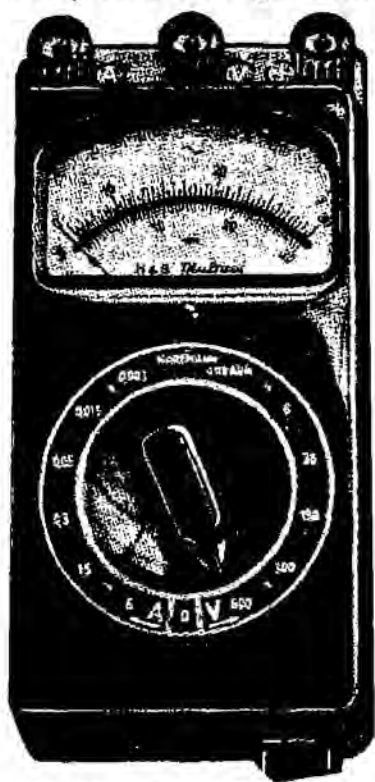


Fig. 116. - Voltamperometro per corrente continua ed alternata (Hartman e Braun).

delle tensioni e delle correnti possono essere fatti contemporaneamente e le due misure si possono eseguire successivamente con massima rapidità. Quando il commutatore passa sulle portate voltometriche, i morsetti di corrente vengono messi automaticamente in corto circuito. Il commutatore è inserito nel circuito principale, così che eventuali resistenze di contatto non influiscono sull'esattezza della misura. Il piccolo commutatore a leva di cui è munito l'apparecchio permette di inserire i raddrizzatori di corrente, per

misure di tensioni e correnti alterate.

Lo strumento ha due scale: con specchio: una per la corrente continua e l'altra per la corrente alternata; inoltre lo strumento ha l'indice a coltello e vite di correzione. Le portate amperometriche e voltometriche sono: 0,003-

0,015-0,06-0,3-1,5-6 A e 6-30-150-300-600 V. I serrafili di attacco al circuito da esaminare sono tre, di cui uno comune. La fig. 117 ne mostra lo schema elettrico.

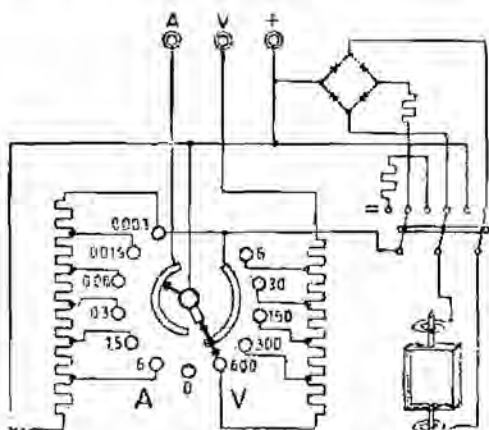


Fig. 117. - Schema elettrico di principio del voltamperometro (Hartman e Braun).

Un altro strumento, presso a poco analogo al precedente, si vede in fig. 118. Esso ha 16 portate di cui 8 per la corrente continua ed 8 per

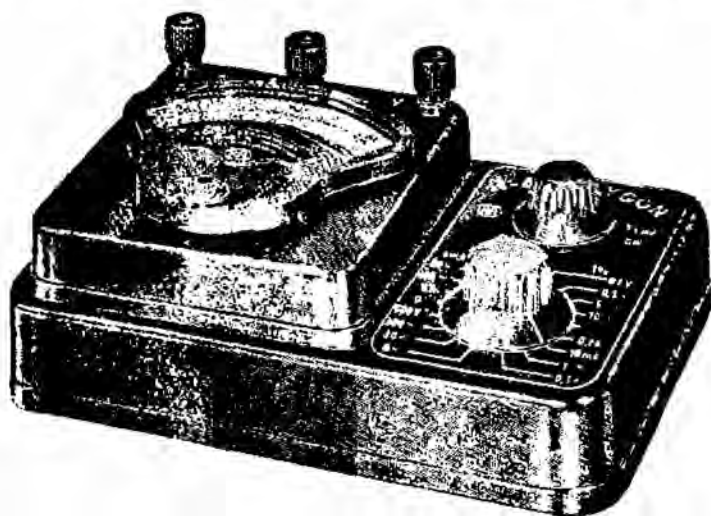


Fig. 118. - Voltamperometro per corrente continua ed alternata (Abrahamson).

quella alternata, impiegando per quest'ultima forma di corrente un raddrizzatore ad ossido di rame. Più precisamente le portate sono : 6-30 300-600 V e 6-60-600 mA -6 A .

Lo strumento possiede due commutatori ro-

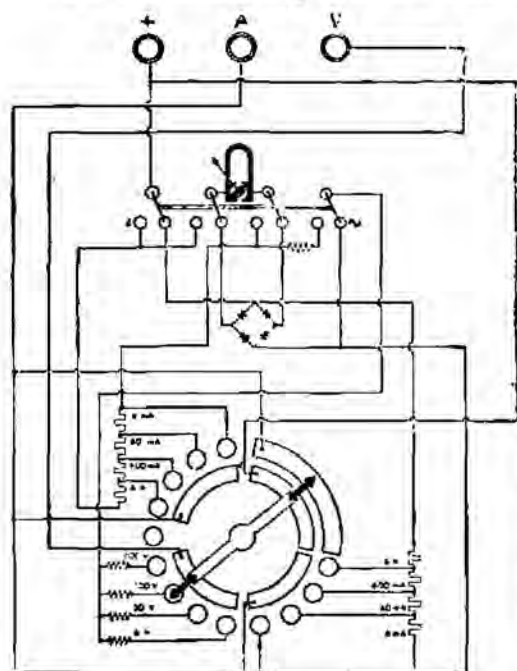


Fig. 119. - Schema elettrico del voltamperometro per corrente continua ed alternata (Abrahamsonn).

tanti, uno per selezionare le portate e l'altro, a quattro contatti, per passare da una forma di corrente all'altra, come illustra lo schema elettrico delle connessioni disegnato in figura 119.

Lo strumento indicatore è del tipo a bobina mobile e magnete permanente, con indice a coltello, due sca-

le a specchio e manopola di correzione dell'indice. Per il collegamento ai circuiti da esaminare vi sono tre serrafili del tipo a boccola, di cui uno contrassegnato (+) comune.

La fig. 120 mostra un millivoltamperometro per corrente continua ed alternata. Esso si com-

pone di uno strumento indicatore a bobina mobile di resistenza interna di 125Ω , con portata amperometrica di $400 \mu A$ e con raddrizzatore metallico a quattro elementi, di un commutatore rotativo per selezionare le portate volto-

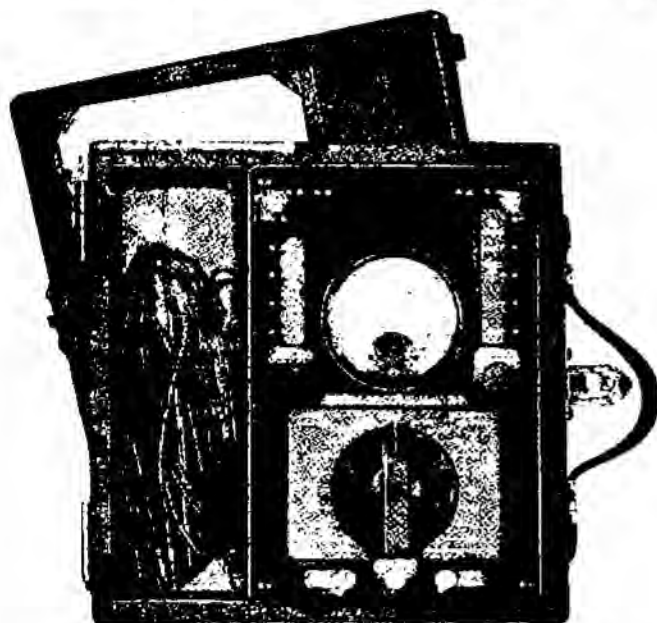


Fig. 120. - Voltamperometro-ohmmetro (Weston).

metriche (1-2,5-5-10-25-50-100-250-500-1000 V corrente continua ed alternata), quelle amperometriche (5-10-25-50-100-250-500 mA corrente continua) e quelle ohmmiche con quattro portate, il cui campo di misura si estende da 1Ω a $1 M\Omega$. Nelle misure delle tensioni continue la resistenza per volt è di 1000Ω , mentre nelle misure delle tensioni alternate è di 500Ω .

Lo strumento è fornito di tre tasti a contatti multipli: uno per la misurazione delle tensioni e delle correnti continue, un secondo per la misurazione delle tensioni alternate ed il terzo

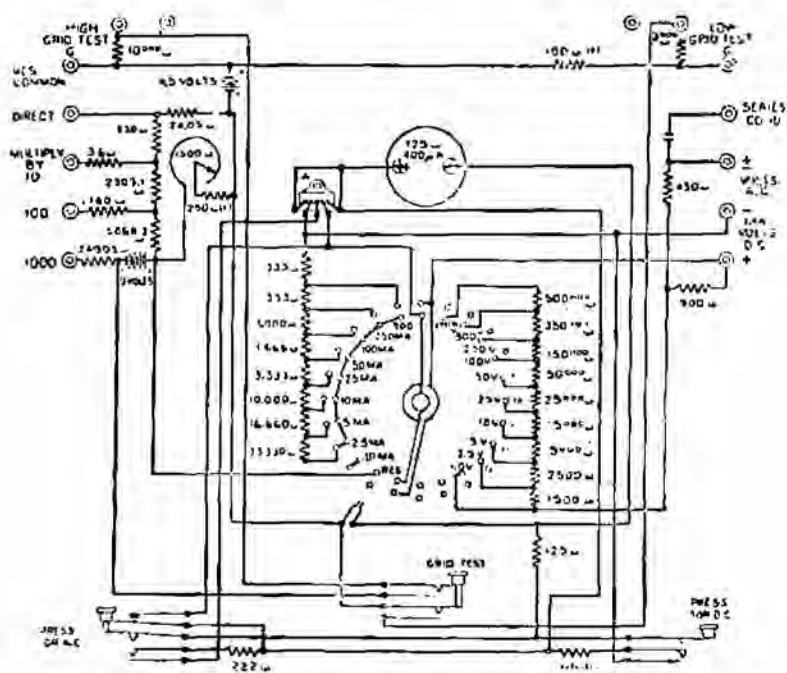


Fig. 121 - Schema elettrico del voltamperometro-ohmmetro della fig. 124.

per la misura delle tensioni di polarizzazione di griglia; inoltre vi sono due batterie di pile a secco interne che servono per la misura delle resistenze ohmmiche. La fig. 121 ne indica lo schema elettrico topografico.

38. - Analizzatori di tubi elettronici.

Gli analizzatori sono apparecchi che hanno principalmente lo scopo di misurare le correnti assorbite dagli elettrodi, nonché di misurare le tensioni ad essi applicate durante il loro funzionamento. Un apparecchio così composto è di grande ausilio per la ricerca dei guasti nei radio-complessi, perchè dall'esame delle correnti e delle tensioni si constata l'efficienza o meno del tubo in prova e la continuità o meno dei circuiti ad esso collegati.

Per potere eseguire le suddette prove si è escogitato il modo di prolungare tutte le connessioni facenti capo agli elettrodi di un tubo e di riportarle su adatto pannello in modo da renderle facilmente individuabili ed accessibili. Un esempio che si riferisce all'esame di un triodo ad accensione indiretta, con attacco octal, si può notare in fig. 122. L'insieme si compone di un pannello dove prende posto il tubo in esame, una serie di contatti, un cordone di prolungamento ed uno zoccolo adattore che s'innesta al posto del tubo. I fili che fanno capo all'analizzatore comprendono: la massa (m) in comunicazione con lo chassis, la placca (P), la griglia controllo (G), il filamento (FF) ed il catodo (K). La misura delle tensioni, rispetto alla massa, si effettua inserendo un voltmetro fra la massa e l'elettrodo prescelto; la misura della corrente si esegue inserendo un

miliaimperometro in serie all'elettrodo da esplorare ed aprendo l'interruttore corrispondente. Il controllo viene eseguito in assenza dei segnali, perchè i prelungamenti modificano enor-

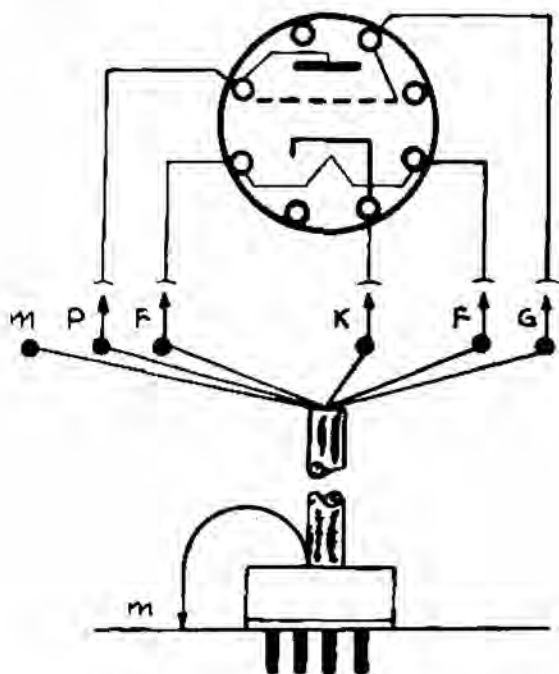


Fig. 122. — Particolare di un analizzatore di tubi elettronici.

mente le caratteristiche del ricevitore, specie e soprattutto se trattasi di esaminare i tubi che agiscono in alta o in media frequenza.

Un analizzatore si compone in linea di massima di diversi zoccoli corrispondenti ai principali tipi di tubi, di una spina con diversi

adattatori, di una serie di interruttori a molla e di uno strumento per la misura delle correnti e delle tensioni di natura continua ed alternata. Il tubo che si vuole esaminare si toglie dal radio-complesso e si innesta nello zoccolo corrispondente dell'analizzatore. Al posto del tubo si innesta un altro zoccolo che mediante fili prolunga i circuiti del tubo sino all'apparecchio analizzatore.

Nella fig. 123 è disegnato, come esempio, lo schema elettrico interno di un analizzatore semplicissimo per tre tipi di zoccolo: il primo appartiene ai tubi octal, il secondo a quelli americani ed il terzo al tipo europeo a contatti laterali.

Per illustrare il funzionamento dell'apparecchio suddetto, supponiamo di voler analizzare un eptodo: si toglie il tubo dal radio-complesso e si pone nello zoccolo corrispondente (primo zoccolo) e si innesta alla presa *B*, in cui concorrono 10 fili uscenti dai morsetti numerati, l'adattatore *A*, il cui numero di piedini utili è uguale a quello del tubo in esame, e si innesta al suo posto. Da una numerazione, eseguita in precedenza e dal diagramma della Casa, risulta che sullo zoccolo, il filamento corrisponde ai fori 3 e 6, la massa al foro 4, il catodo al foro 5, la prima griglia al foro 8, la seconda griglia al foro 7, la terza e la quinta griglia al foro 1, la quarta griglia al foro 9 (griglia controllo che si applica mediante connessione volante) ed infine alla placca il foro 2.

Nell'esempio considerato, il numero 4 corrisponde alla massa. Nel caso che il tubo non

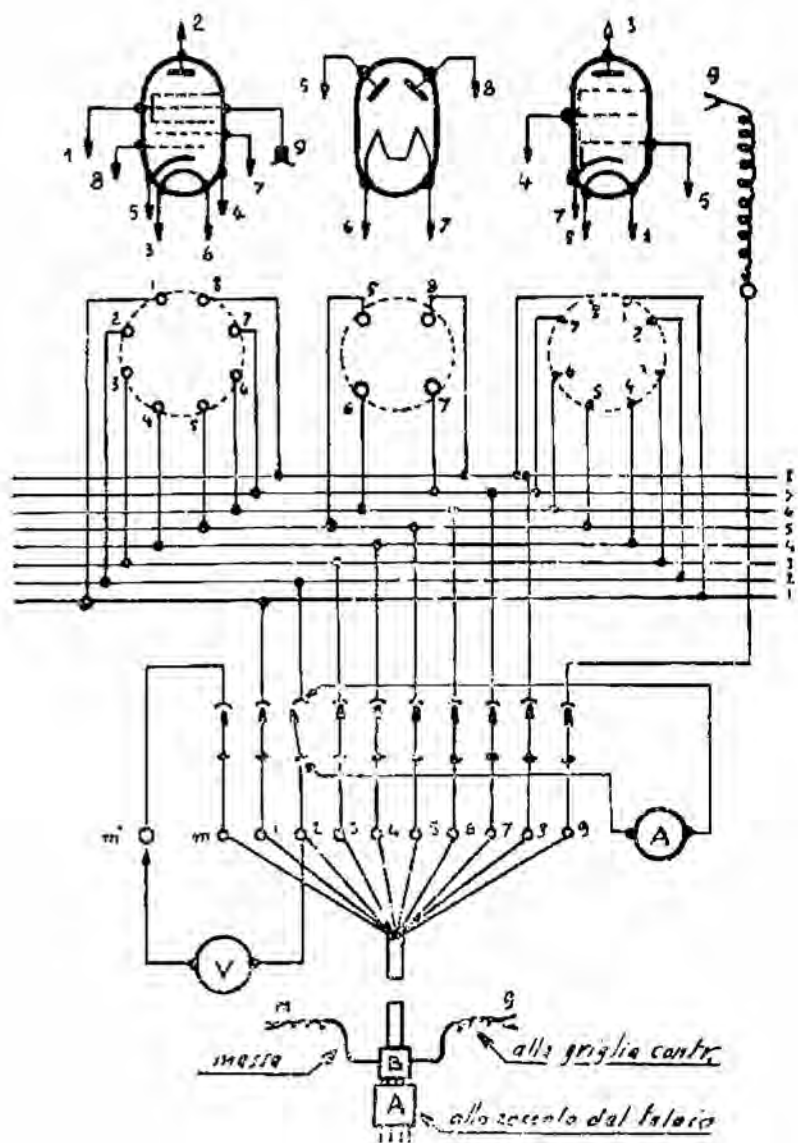


Fig. 123. — Schema di principio di un analizzatore di tubi elettronici.

abbia comunicazione con la massa, si collega il contatto a testa di coccodrillo m a massa; in tal modo il punto m o m' sono in comunicazione con la massa del radio-complesso (telaio).

Per effettuare le misure delle correnti vi sono degli interruttori a molla che permanentemente sono chiusi. Se dal milliamperometro A si derivano due fili facenti capo ad una speciale spina e la si infila nei due fori corrispondenti, l'interruttore si apre ed in serie viene a collegarsi lo strumento come mostra l'esempio dell'interruttore 2, il quale si trova in comunicazione con il circuito della placca: così facendo si misura la corrente di placca. Per misurare le tensioni rispetto alla massa o fra gli elettrodi, il voltmetro va inserito, con adatti puntali, fra l'elettrodo considerato e la massa, nel primo caso, oppure fra i due elettrodi impegnati nel secondo caso. Osservando la figura, il voltmetro misura la tensione della placca rispetto alla massa. Da quanto abbiamo detto appare chiaro che avendo a disposizione uno strumento multiplo si possono con rapidità analizzare tutti gli elettrodi del tubo in esame.

La fig. 124 indica un selettore di tipo portatile ed a punto libero. Esso permette di eseguire tutte le misure voltmetriche ed amperometriche sui tubi elettronici di qualsiasi modello. A tale scopo sulla parte inferiore dell'apparecchio vi sono otto coppie di contatti numerati, corrispondenti ad altrettanti elettrodi ed un nono, centrale, che a mezzo del cordoncino esterno con terminale a testa di coccodrillo si

pone in comunicazione col telaio del radio-complesso.

Per eseguire le prove s'innesta la presa con relativo adattatore al posto del tubo e questo



Fig. 124. — Analizzatore a punto libero (Compagnia Generale di Elettricità).

ultimo nello zoccolo corrispondente. A mezzo di due puntali e con l'ausilio di uno strumento multiplo si possono facilmente rilevare le tensioni e le correnti relative di tutti i piedini del tubo in esame, anch'essi numerati.

La misura delle tensioni, siano esse continue che alternate, si esegue, in generale, rispetto alla massa, perciò un puntale si pone sul contatto centrale della base inferiore e l'altro su ciascun elettrodo da esaminare; la misura delle

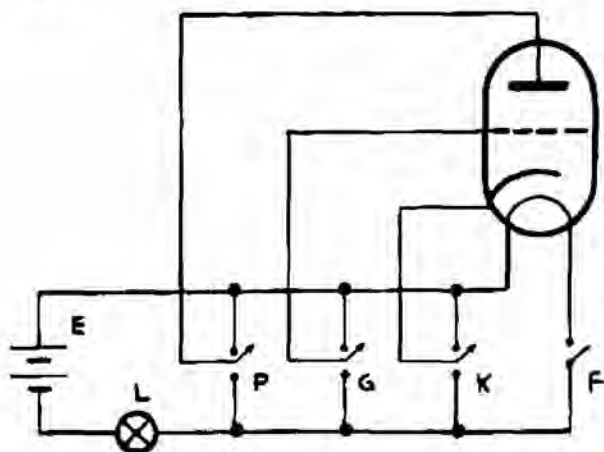


Fig. 125. — Particolare di un apparecchio prova-cortocircuiti fra gli elettrodi di un tubo elettronico.

correnti si effettua a mezzo di una spina bipolare che s'infila radialmente ed in corrispondenza di due boccole, il che permette l'inserzione del misuratore di corrente, senza alcuna interruzione.

Un'altra prova che si effettua sugli elettrodi di un tubo è quella che consente di constatare l'esistenza o meno dei corti circuiti fra loro.

Lo schema di principio per l'esame di un triodo ad accensione indiretta si osserva in fig. 125 in cui: *E* rappresenta una batteria di pile

(anche di tipo tascabile), *L* una lampadina di tensione adeguata alla batteria, *P*, *G*, *K*, tre commutatori che allo stato di riposo sono alzati, *F* il tasto-interruttore del filamento, che allo stato di riposo rimane aperto.

Prima di procedere all'esame dei vari elettrodi si preme temporaneamente il tasto *F*; la lampadina deve accendersi se il filamento è sano. Accertata la continuità del filamento si passa alla prova degli elettrodi che viene effettuata premendo (abbassando) il tasto corrispondente all'elettrodo da esaminare: la lampadina deve rimanere spenta, se si accende significa che fra questo elettrodo ed uno degli altri elettrodi c'è un corto circuito (contatto fra gli elettrodi). In tal caso il tubo è difettoso e deve eliminarsi.

Si fa notare che al posto della batteria si può inserire un trasformatore abbassatore che prende la tensione dalla rete luce. In altri apparecchi la lampadina spia è al neon e quindi la tensione, che per comodità è ancora alternata, deve essere adatta alla lampada che si usa.

Il selettore, mostrato con lo schema elettrico della fig. 126, ha lo scopo di provare i corti circuiti fra gli elettrodi dei tubi. L'apparecchio si compone di nove zoccoli di diverso tipo, di una lampadina spia e di otto interruttori, collegati in serie alle connessioni che fanno capo ad altrettanti elettrodi. Tutti i circuiti sono alimentati da una batteria di pile da 4,5 *V*.

Per provare gli elettrodi si procede come segue: s'innesta il tubo da esaminare nello zoc-

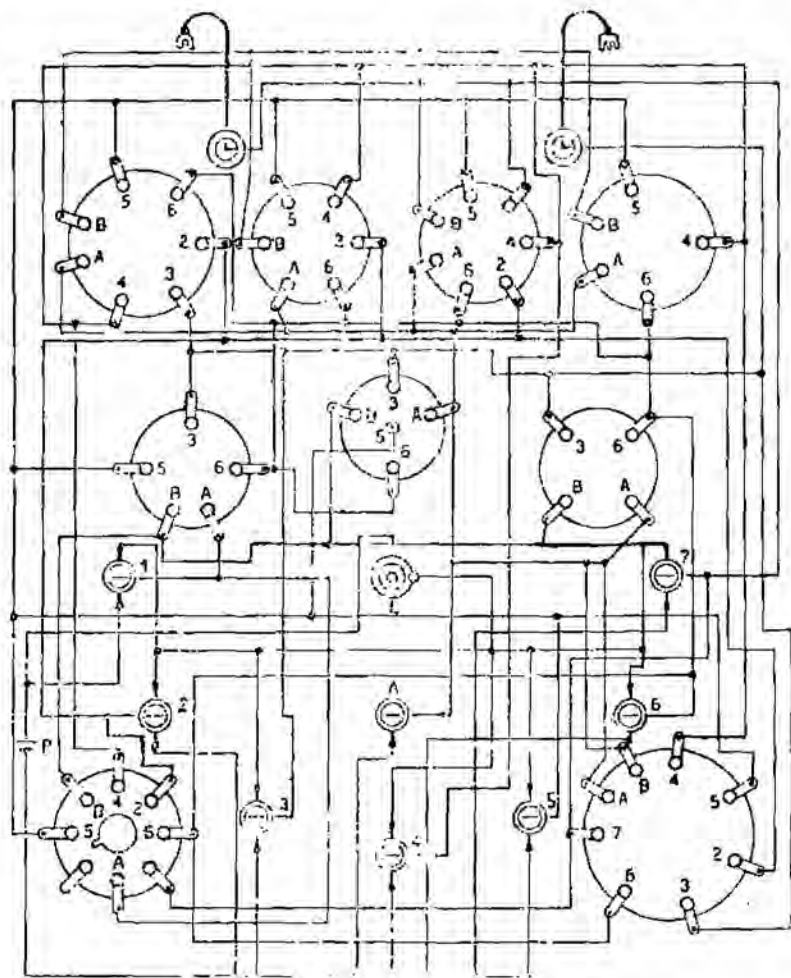


Fig. 126. — Schema elettrico topografico del prova-elettrodi Chinaglia.

colo corrispondente e si preme il pulsante *A*. La lampadina spia dovrà accendersi, diversamente il filamento del tubo è interrotto. Si premono ad uno alla volta i pulsanti corrispondenti

agli elettrodi del tubo: la lampadina spia deve rimanere spenta se non vi sono corti circuiti. La fig. 127 mostra l'aspetto dell'apparecchio.

Un apparecchio utilissimo per l'esame dei tubi si osserva in fig. 128. Esso è fornito di tanti



Fig. 127. — Prova elettrodi
(Chinaglia).

zoccoli per quanti sono i tipi di tubi in commercio. Ogni zoccolo corrispondente al tubo è collegato ad una basetta la quale è munita di un cordone terminante con uno zoccolo da inserirsi nell'apparecchio in prova. Ad ogni elettrodo del tubo corrispondono due boccole in serie per rendere possibile la misura della cor-

rente: introducendo le spine nei due fori si elimina il corto circuito tra le boccole e lo strumento risulta in serie all'elettrodo in esame; naturalmente estraendo le spine si ristabilisce il corto circuito. Avendo quindi riportati tutti gli elettrodi fuori dell'apparecchio in prova, è facile controllare in modo spedito le tensioni e le correnti.

Sul pannello dell'apparecchio sono montati: un microamperometro a bobina mobile; un commutatore a 20 posizioni, per variare le portate; un reostato per la regolazione della ten-

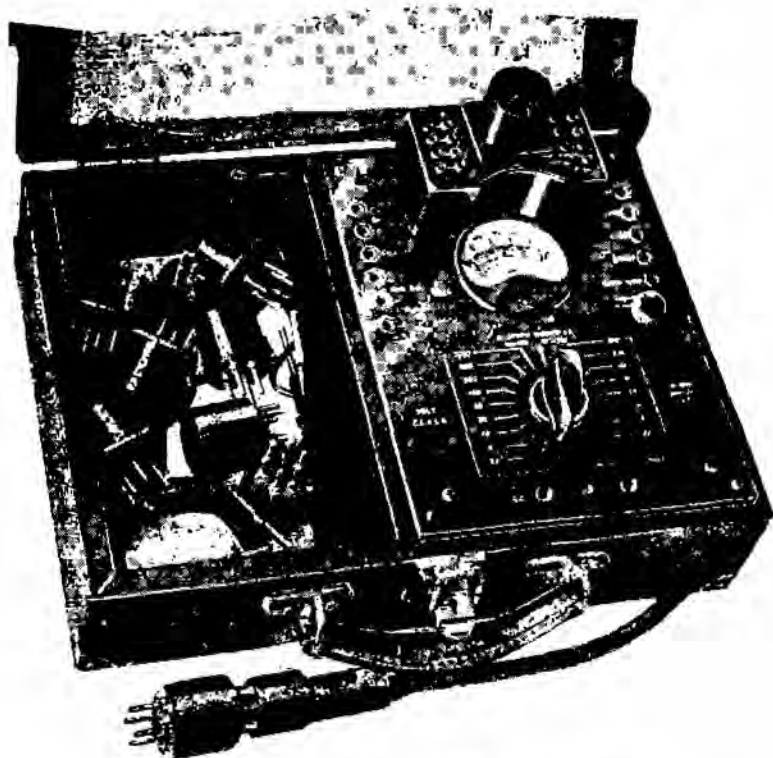


Fig. 128. — Analizzatore di tubi elettronici
(Allochio, Bacchini e C.).

sione della piccola batteria interna nelle misure d'isolamento e di resistenza; tre pulsanti per la misura in corrente continua, in corrente alternata e per il rilievo della pendenza di tubi. Le portate di cui si dispone sono: 1-2,5-5-10-

25-50-100-250-500-1000 V (corrente continua ed alternata), 1-2,5-5-10-25-50-100-250-500 mA (cor-

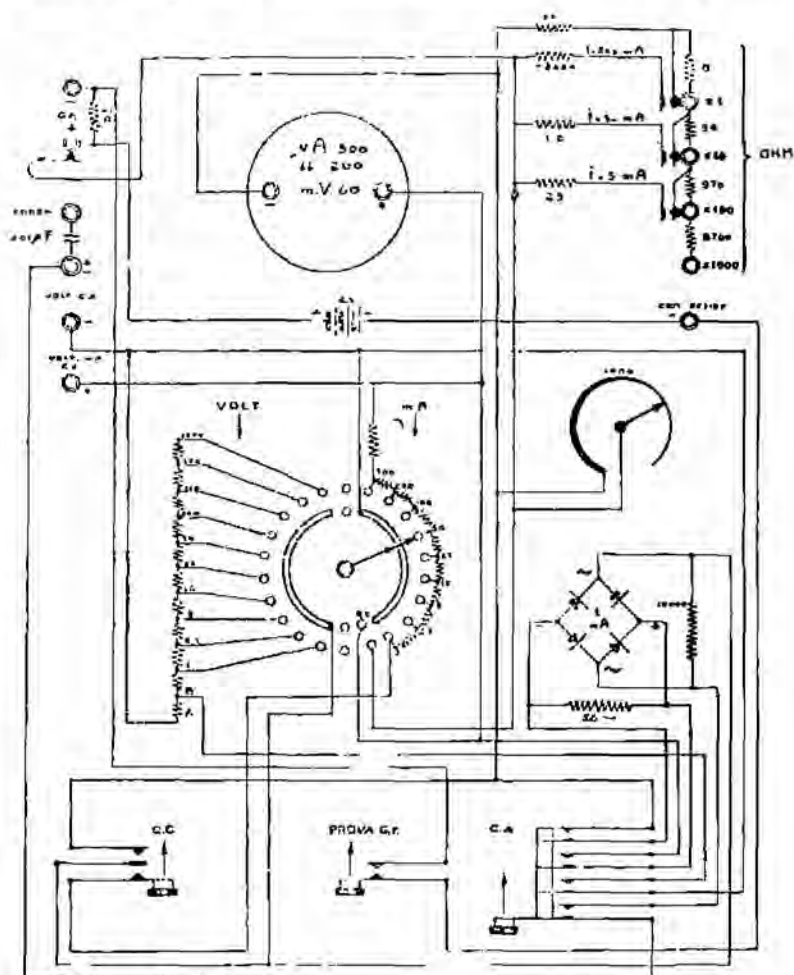


Fig. 129. — Schema elettrico topografico dell'analizzatore di tubi elettronici (Allochio, Bacchini e C.).

rente continua). La resistenza interna dello strumento indicatore è di 1000 ohm per volt, per

tutte le portate voltometriche. La fig. 129 mostra lo schema elettrico topografico dello strumento visto da sopra.

In fig. 130 si nota un piccolo analizzatore di tubi di tipo europeo. Con esso si possono esa-

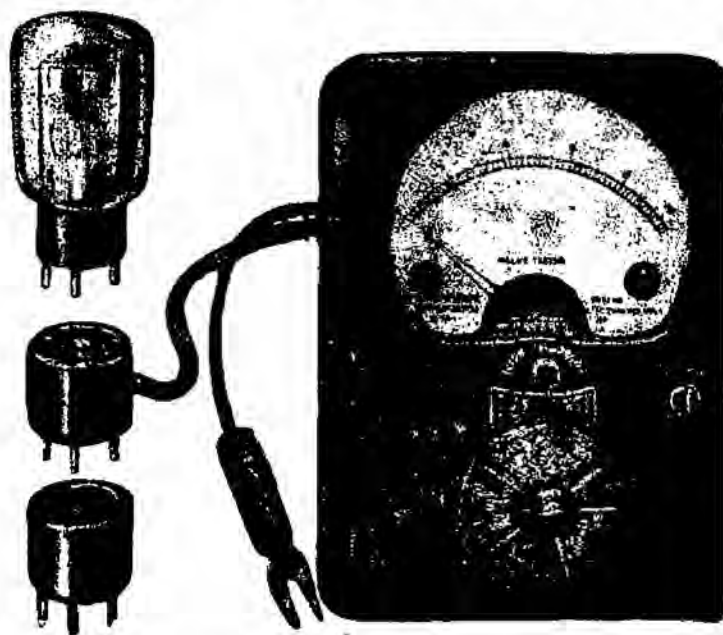


Fig. 130. — Analizzatore di tubi elettronici (Ferrante).

minare le tensioni e le correnti dei tubi da due a più elettrodi. L'apparecchio essenzialmente si compone di un voltamperometro per corrente e tensione continua, delle seguenti portate: 10-100-300 V e 5-10-100 mA , di uno zoccolo i cui attacchi vengono prolungati fino allo strumento e di una serie di zoccoli adattatori che vanno innestati al posto del tubo da esaminare.

Inoltre, lo strumento è fornito di uno speciale commutatore a sei zone che permette rapidamente l'inclusione degli elettrodi sia per la misura delle correnti che per la misura delle tensioni.

Per mettere in funzione l'analizzatore si toglie il tubo da esaminare e al suo posto si mette il corrispondente zoccolo; dopo di che s'infilà il tubo nello zoccolo permanente ed il tutto s'innesta al posto del tubo. Così che il tubo in esame viene inserito nell'apparecchio, ove normalmente è in funzione, attraverso due zocchi. Per effettuare la misura delle correnti e delle tensioni, quest'ultima fatta rispetto al filamento, si manovra il commutatore il quale indica, per ciascuna posizione assunta, l'elettrodo considerato.

L'analizzatore della fig. 131, il cui schema elettrico è disegnato in fig. 132, consente di fare tutte le prove necessarie per il collaudo di qualsiasi radio-complesso nonchè dei tubi di costruzione moderna. Lo strumento indicatore (*A*) è a bobina mobile ed è provvisto di rettificatore ad ossido di rame (*R*), mediante il quale si possono fare anche le misure in corrente alternata. Le portate e le misure che si possono eseguire con tale strumento sono le seguenti: *tensioni continue*, 14-140-350-700 *V*; *correnti continue*: 7-140 *mA*; *tensioni alternate*: 14-140-350-700 *V*; *misure di resistenza*: 1000-100.000

L'apparecchio possiede una batteria di tre pilette della tensione complessiva di 4,5 *V*, batteria che consente di misurare, insieme con lo

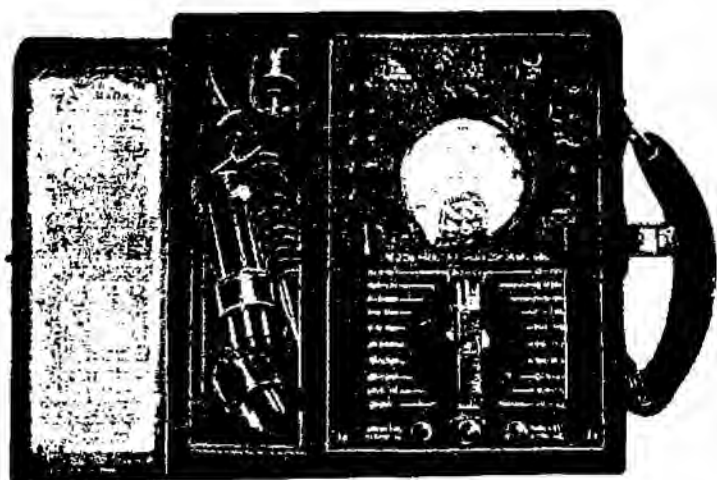


Fig. 131 — Analizzatore di tubi elettronici (Weston).

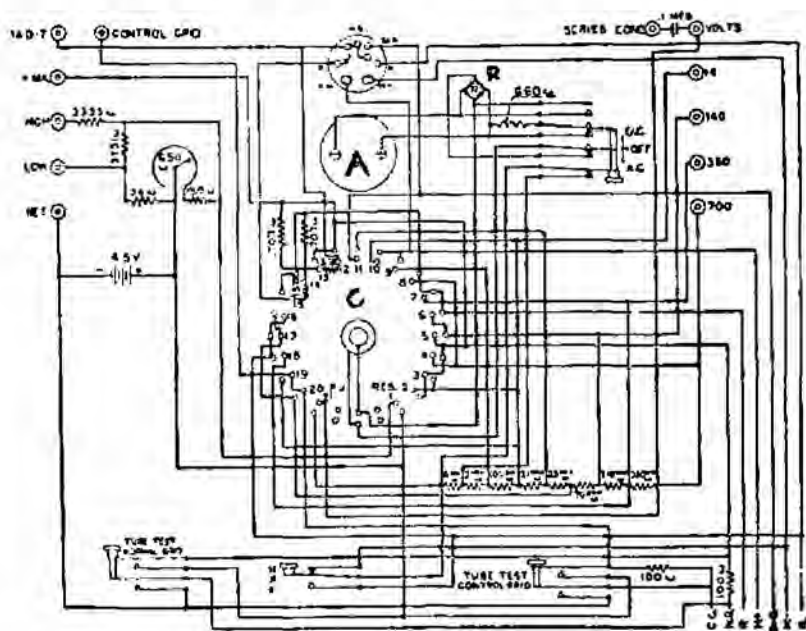


Fig. 132. — Schema elettrico dell'analizzatore di tubi elettronici dell'apparecchio precedente.

strumento indicatore, le resistenze ohmmiche e la continuità o meno di circuiti. La tensione di tale batteria è regolata mediante un reostato-shunt. Per passare dalla misura in corrente continua a quella in corrente alternata vi è un commutatore a tre posizioni, il quale nella posizione intermedia stabilisce l'apertura dei circuiti.



Fig. 133. — Analizzatore di tubi elettronici (Weston).

Alla sommità del pannello sono praticati nove fori sui quali è montabile uno speciale zoccolo a più combinazioni che consente d'inserire, mediante gli adattatori, tutti i tipi di tubi attualmente in commercio.

La scelta delle portate, per la misura delle correnti e delle tensioni del tubo in esame, avviene attraverso un cavetto a termi-

nali a spina ed il commutatore rotativo centrale con 24 posizioni. Per ottenere una variazione della corrente anodica, per la misura della pendenza dei tubi, si varia la tensione di griglia controllo di $4,5 V$ e ciò si ottiene premendo i

due pulsanti laterali che servono rispettivamente per i tubi comuni e per quelli schermati.

L'apparecchio indicato in fig. 133 permette al tecnico di eseguire le prove dei diversi tubi,

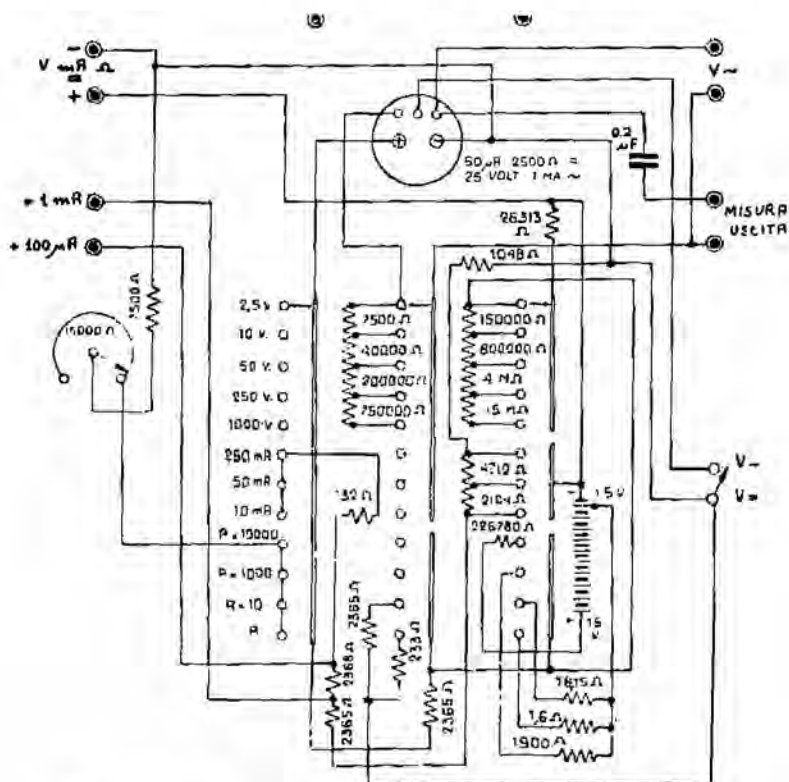


Fig. 134. — Schema elettrico dell'apparecchio di fig. 133.

di controllare le varie tensioni e correnti, applicate allo zoccolo dei tubi in esame.

Lo strumento indicatore dell'apparecchio è del tipo a bobina mobile con ampia scala, con raddrizzatore metallico interno, indice a coltello

e vite di correzione. Le caratteristiche sono: resistenza interna 2500Ω , portata amperometrica $50 \mu A$, portata voltometrica $125 mV$. Le caratteristiche dell'apparecchio sono: 5 portate voltometriche in corrente continua ($2,5-$

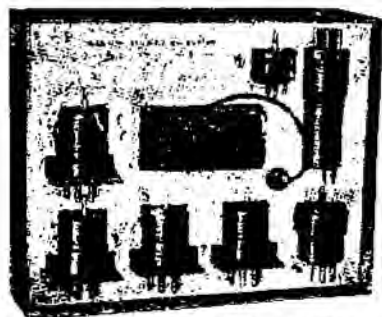


Fig. 135. — Zoccoli adattatori per l'esame dei tubi elettronici.

$10-50-250-1000 V$) con sensibilità di 20.000 ohm per volt; 5 portate voltometriche in corrente alternata ($2,5-10-50-250-1000 V$), con sensibilità di 1000 ohm per volt; 8 portate amperometriche a corrente continua ($0,5-100$) μA , $1-10-50-$

$250 mA$, $1-10 A$); 4 portate ohmmetriche ($3000-30.000-300.000-30.000.000 \Omega$) con batteria interna di pile da $15 V$ e reostato da 15.000Ω per la regolazione dello zero, onde compensare la variazione di tensione della batteria nelle misure di resistenza, fig. 134. Le portate sopraindicate sono scelte per mezzo di un commutatore rotante che trovasi nella parte centrale del pannello e sotto lo strumento; le misure delle correnti e delle tensioni sono ottenute mediante connessioni con puntali che si inseriscono negli otto fori praticati nel pannello.

Il selettore di cui alla fig. 135 serve per la prova degli elettrodi dei tubi in unione con l'apparecchio suddetto. Esso si compone di una cassetta rettangolare munita di fori, per i tubi a sette piedini, e collegati mediante cordone ad

una basetta. Tale selettore è completo di adattatori diversamente colorati corrispondenti ai diversi tipi di tubi in commercio.

39. - Prova tubi elettronici.

Gli apparecchi per la prova dei tubi elettronici di cui vogliamo parlare sono quelli che permettono di misurare alcune caratteristiche salienti dei tubi. Alcuni di questi apparecchi misurano l'efficienza dei tubi col misurarne l'emissione elettronica convenzionale e possono essere a corrente continua e a corrente alternata, alimentati con la rete-luce; altri misurano spedatamente alcuni parametri, come la pendenza, la resistenza interna e il coefficiente di amplificazione, sia con corrente alternata che con corrente continua.

Due schemi che indicano il principio su cui si basa la prova dell'emissione, ovvero il controllo della bontà o meno del catodo ad emettere elettroni, sono rappresentati con le figg. 136-137. Si tratta di riunire tutti gli elettrodi in parallelo e di applicarvi una tensione continua o alternata convenzionale (30/50 V) ed al filamento la tensione sua di esercizio. La deviazione dell'indice del milliamperometro definisce, in base a tabelle preventivamente disposte, le condizioni di emissione del tubo. Agendo con tensione alternata il tubo funziona da raddrizzatore monoplacca e lo strumento segnerà una deviazione dipendente dal valor medio della

corrente raddrizzata. Si avrà, quindi, emissione solo nell'intervallo in cui agli elettrodi agisce la tensione dovuta alla semionda positiva.

Tale prova di solito è preceduta dalla verifica del catodo rispetto al filamento. A tale

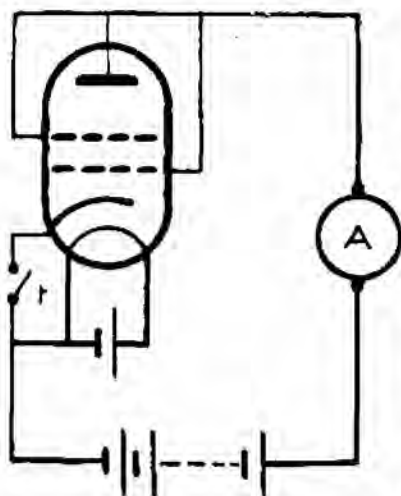


Fig. 136. — Prova dell'emissione e del catodo di un tubo elettronico alimentato in corrente continua.

scopo si pone un tasto (*t*) che rimane chiuso per la prova dell'emissione ed aperto nella prova del catodo. Se il catodo è isolato rispetto al filamento, a tasto aperto non si ha luogo alcuna emissione ed il milliamperometro segna zero; se si verifica un contatto col filamento, lo strumento segna ed allora il tubo si deve ritenere difettoso.

L'esame dell'emissione, molto spesso, consente di farsi una idea dello stato del tubo, per cui si ricorre di sovente e di preferenza alla misura della pendenza da cui si può rilevare più precisamente se il tubo ha conservato le proprie caratteristiche interne.

Per tale prova indichiamo due semplici schemi che illustrano il principio (figg. 138 e 139) e che funzionano con alimentazione in corrente continua ed in corrente alternata. Nei

due casi se il commutatore è posto su k , alla griglia non è applicata alcuna tensione di polarizzazione e quindi lo strumento segnerà una certa deviazione; ponendo invece il commutatore su P alla griglia verrà applicata una ten-

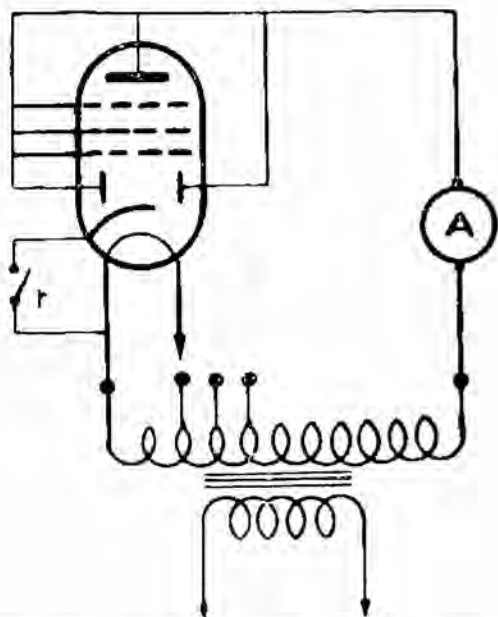


Fig. 137. — Prove dell'emissione e del catodo di un tubo elettronico alimentato in corrente alternata.

sione negativa (potrebbe essere anche positiva) che ne abbasserà la corrente di emissione. La variazione di corrente divisa per la tensione di polarizzazione ($I' - I'' / Vg$) dà il valore della pendenza. Se la tensione di polarizzazione fosse di $1 V$, la variazione della corrente ($I' - I''$) darebbe immediatamente il valore della pendenza.

Per dare un'idea di una prova tubi di tipo

commerciale, alimentato completamente a corrente alternata, ci riferiamo allo schema semplificato che indica la figura 140. Esso si compone essenzialmente di tre tipi di zoccolo, di un trasformatore di alimentazione e di uno stru-

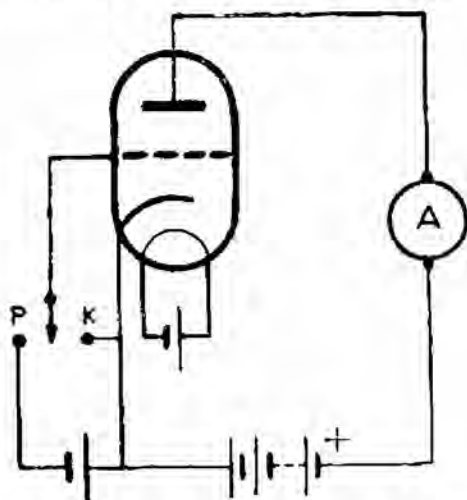


Fig. 138 — Schema di principio per la prova della pendenza di un tubo elettronico, alimentato in corrente continua.

mento indicatore. Per provare il tubo, si inserisce questo nello zoccolo corrispondente e, mediante il commutatore C, si pone il contatto sulla tensione che compete al filamento del tubo, dopo di che s'infilà la spinetta alla rete di illuminazione e si legge, dopo pochi secondi, la deviazione subita dal milliamperometro A; il numero di divisioni indicato dallo strumento definisce la bontà o meno del tubo in esame, in quanto la deviazione dipende dall'emissione e quindi dalla bontà o meno del filamento a emettere elettroni. Certi apparecchi sono forniti di

tabelle che indicano, per ogni tubo da esaminare, lo zoccolo ove deve essere inserito, la tensione di accensione e il numero di divisioni dello strumento perchè si possa definirlo buono, mediocre o esaurito. Altri apparecchi danno sen-

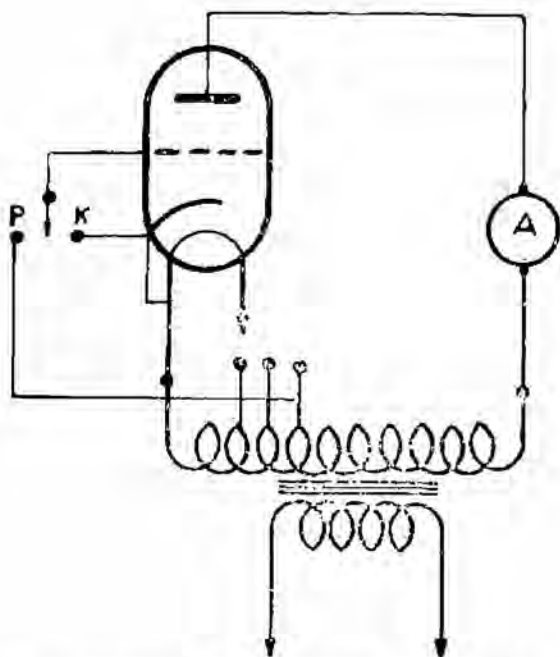


Fig. 139. — Schema di principio per la prova della pendenza di un tubo elettronico, alimentato in corrente alternata.

z'altro, sul quadrante dello strumento, invece che le divisioni, tre zone colorate sulle quali è scritto: buono, mediocre, esaurito, senza ricorrere ad ulteriori letture. Questi apparecchi sono i più moderni.

Esaminando lo schema elettrico della figura suddetta si vede come alla griglia controllo è

data una tensione base la quale aumenta l'emissione. Dalle tre applicazioni è facile capire che ogni tubo in prova agisce come raddrizzatore e quindi il milliamperometro non fa che segnare la corrente media raddrizzata.

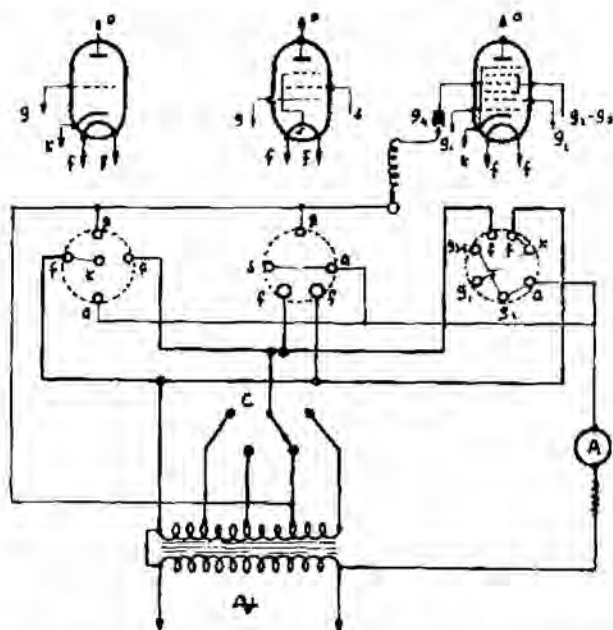


Fig. 140. — Schema elettrico di principio di un prova tubi elettronici a corrente alternata.

L'apparecchio della fig. 141 è stato costruito per la prova e il controllo immediato di tutti i tubi elettronici di tipo europeo ed americano. L'apparecchio si compone di un galvanometro a bobina mobile con scala a settori colorati (ciò permette di determinare immediatamente e facilmente l'efficienza del tubo), di un triodo rettificatore, di un trasformatore di alimentazione

che mediante un commutatore può essere collegato alla rete-luce per 110-115 e 160 *V*, di una serie di sette zoccoli, di una lampadina al neon per la prova dei corti circuiti fra gli elettrodi. Più precisamente l'apparecchio consente di ese-

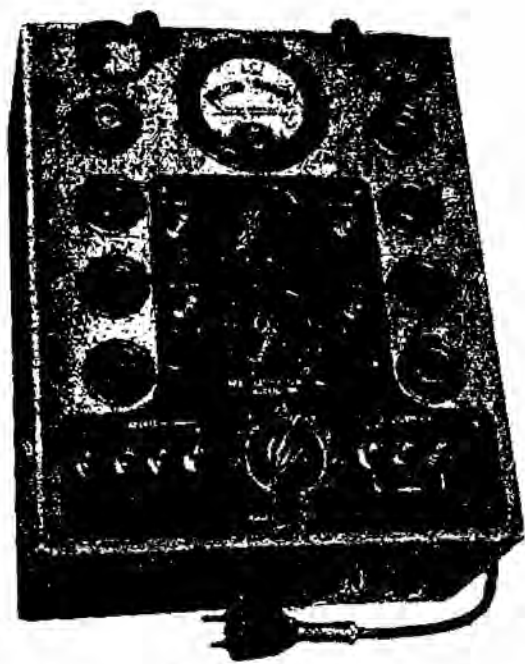


Fig. 141. — Prova tubi elettronici (Allochio, Bacchini e C.).

guire la prova dei corti circuiti fra gli elettrodi, la misura della conduttanza mutua e la prova dell'emissione elettronica. Le figg. 142 e 143 rappresentano rispettivamente lo schema topografico e quello di principio.

Per porre in funzione l'apparecchio bisogna fare le seguenti manovre preliminari: infilare

la spina alla presa di corrente, manovrare la manopola superiore e portare l'indice dello strumento al segno « taratura »; manovrare il com-

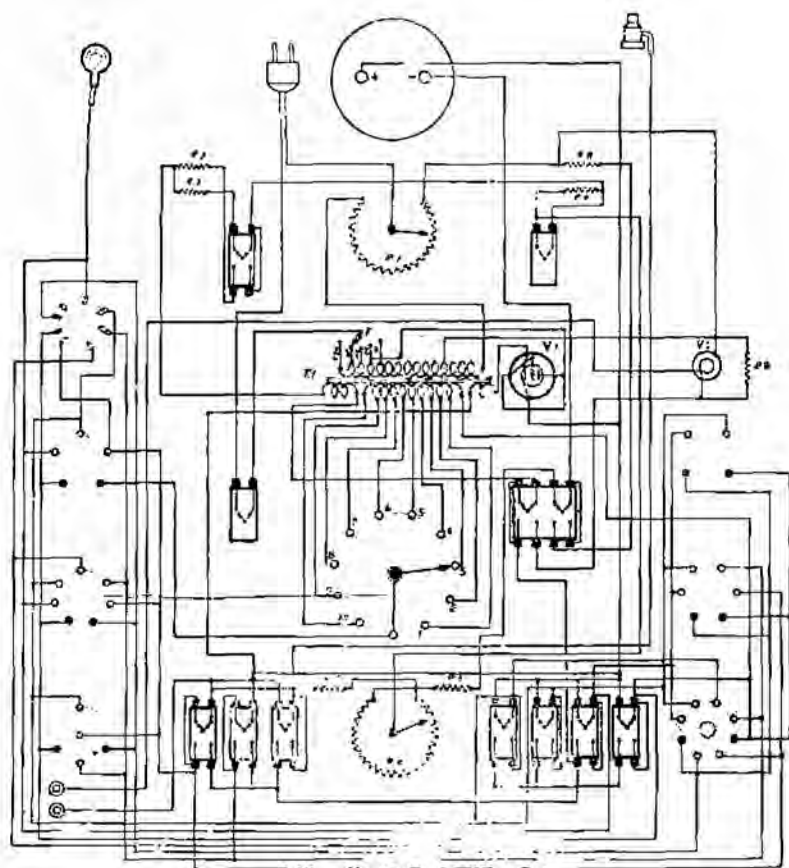


Fig. 142. Schema elettrico topografico del prova tubi elettronici (Allorchio, Bacchini e C.).

mutatore « regolazione tensione di accensione » affinché si applichi al tubo la tensione di normale funzionamento.

Per effettuare la prova dei tubi, si porta il commutatore (aperto-chiuso) su « chiuso » e si regola la manopola della tensione di linea sino a portare l'indice dello strumento a metà scala; si pone il tubo nello zoccolo corrispondente e si porta la manopola (tensione anodica) sui valori indicati nella tabella annessa. Prima di iniziare la prova, i commutatori « ABCDEFG » devono essere in posizione aperta. Se il tubo è buono l'indice dello strumento deve andare su sufficiente, se andrà esaurito il tubo non è buono. Per effettuare la prova dei corti circuiti fra gli elettrodi vi è una lampada al neon che permette di effettuare la prova mentre il tubo è riscaldato. Questa perdita d'isolamento viene effettuata mettendo il tubo nello zoccolo di prova, portando il commutatore (misura taratura) in posizione « taratura » e facendo riscaldare il tubo. Il corto circuito più comune intermittente o permanente avviene fra il catodo e la struttura del riscaldatore del tubo. Se la lampada al neon non indica nessun corto circuito si deve battere leggermente il tubo e osservare attentamente se la lampada produce uno sprazzo intermittente, indizio di corto circuito.

Il prova tubi, il cui aspetto costruttivo si vede in fig. 144 fornisce sia la misura diretta della mutua conduttanza sia la valutazione qualitativa dell'efficienza di qualsiasi tubo di tipo americano ed europeo.

L'apparecchio è preparato per una tensione di rete di 160 V corrente alternata. All'esterno è sistemata una piastrina che nasconde un

« cambio tensioni » mediante il quale è possibile adottare l'apparecchio alle tensioni di 110, 125, 145, 160 e 220 *V*. Con esso si possono eseguire le seguenti prove: misura della mutua



Fig. 144. — Prova tubi elettronici (Pontremoli).

conduttanza, misura dell'efficienza, prova dei corti circuiti e prova del vuoto.

La misura della mutua conduttanza è ottenuta nel modo classico, sovrapponendo alla polarizzazione continua un segnale alternativo e misurando, con dispositivo di resistenza interna

trascurabile, la componente alternativa della corrente anodica.

La misura dell'efficienza è riferita alla posizione dell'indice dello strumento in relazione alle indicazioni del settore colorato, posto inferiormente alla scala, posizione che indicherà l'efficienza o meno del tubo in esame. Quando l'indice si fermerà in corrispondenza del tratto bruno del settore colorato, il tubo è in condizioni dubbie.

La prova dei corti circuiti si effettua, per i catodi, premendo il pulsante « catodo »; la lancetta dello strumento, in assenza di corto circuito relativo al catodo, dovrà portarsi in posizione zero; per i tubi aventi uno schermo si preme il pulsante « schermo »; in assenza di corto circuito relativo allo schermo, l'indicazione dello strumento dovrà diminuire notevolmente.

La prova del vuoto (per i tubi con buon grado di vuoto l'indice dello strumento non dovrà spostarsi di più di 2 o 3 divisioni) si effettua rotando la manopola « polarizzazione » in senso orario sino a che lo strumento indichi 500 microohm.

Osservando lo schema elettrico indicato in fig. 145 nel quale per semplicità sono stati omissi gli attacchi ai 12 zoccoli, si nota il trasformatore di alimentazione, un reostato di regolazione di linea, il commutatore per selezionare le tensioni di accensione dei filamenti corrispondenti ai seguenti valori: 1,1-1,5-2,5-3-4-5-7,5-8-25 V, due valvole raddrizzatrici biplacca che servono per fornire tutte le tensioni conti-

nue di lavoro ai tubi in esame. L'apparecchio, come è facile comprendere, misura l'emissione dei tubi con corrente continua pur essendo alimentato a corrente alternata stradale.

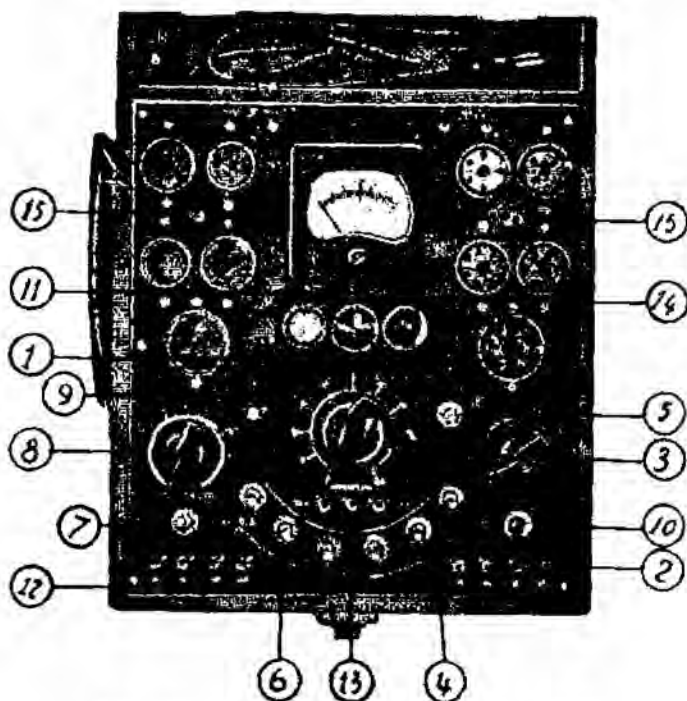


Fig. 146 — Prova tubi elettronici da banco
(Chinaglia)

Il prova tubi della fig. 146 serve per la prova di tutti i tubi di tipo europeo ed americano, compresi i metallici e quelli con contatti laterali. La prova di efficienza di essi avviene completamente in corrente alternata misurando l'emissione convenzionale.

Con tale apparecchio si possono eseguire le prove e misure seguenti: prova di efficienza, prova di corti circuiti fra gli elettrodi, misura della tensione continua per le portate voltometriche di 5-50-500 V e misura delle resistenze ohmmiche per due campi (0,3 $k\Omega$ e 0-1 $M\Omega$). Lo strumento di misura è del tipo a bobina mobile con indice a coltello con scala a specchio, di resistenza interna di 500 Ω e con portate amperometrica e voltometrica rispettivamente di 0,2 mA e di 100 mV .

Osservando lo schema elettrico semplificato, indicato nella fig. 147, e l'aspetto dell'apparecchio, si notano: l'indicatore di rete (1), la morsetteria del cambio di tensione (2), la contattiera per la regolazione della tensione di rete (3), il commutatore per il cambio delle tensioni di filamento dei tubi (4), il tasto per la prova dei catodi (5), sei commutatori per l'inserzione singola degli elettrodi (6), il commutatore prova tubi (7), il potenziometro anodico (8), il deviatore per la prova tubi e corti circuiti (9), il commutatore ohmmetrico (10), il potenziometro dell'ohmmetrico (11), le quattro boccole per la misura della tensione continua (12), la lampadina che segnala i corti circuiti (14), due boccole per il collegamento degli elettrodi esterni (15).

Le manovre preparatorie per mettere in funzione l'apparecchio sono le seguenti: accertarsi che la tensione di alimentazione dell'apparecchio corrisponda a quella della rete, diversamente spostare la vite secondo i valori del cam-

bio-tensione, inserire la spina nella presa di corrente, agire sulla manopola rete fino a che l'indice dell'indicatore di rete corrisponda al segno rosso, spostare il commutatore di prova a sinistra, regolare l'indicatore di filamento ponendolo sul valore giusto, innestare il tubo nello zoccolo corrispondente.

Per eseguire la prova di un tubo, dopo di aver fatte le manovre preliminari suddette, si preme il pulsante 9: la posizione della lancetta dello strumento indicatore dà l'efficienza del tubo. Nel caso di interruzione del filamento, la lancetta rimane a zero, come pure l'accensione della lampadina indicherà un corto circuito fra gli elettrodi ed il catodo. La prova dei corti circuiti fra gli elettrodi si effettua escludendo, durante la prova di efficienza, ad uno ad uno i sei commutatori già inclusi. Ad ogni esclusione si dovrà notare uno spostamento della lancetta verso lo zero dello strumento.

Oltre al tipo da banco, testè mostrato, la stessa Casa costruisce prova tubi aventi le medesime caratteristiche, ma di tipo portatile, come l'esemplare di fig. 148.

La fig. 149 indica un ponte per la misura dei parametri dei tubi fino a cinque elettrodi e per il rilievo delle curve caratteristiche statiche. I parametri (resistenza interna, coefficiente di amplificazione, e pendenza) si possono determinare sia con corrente continua che con corrente alternata, in quanto l'apparecchio è provvisto di un cicalino con trasformatore, alloggiati nell'interno.

In figura, il ponte mostra i collegamenti da fare con le batterie di alimentazione esterne per la ricerca dei parametri di un pentodo, utilizzando la sola corrente continua del tubo. Le

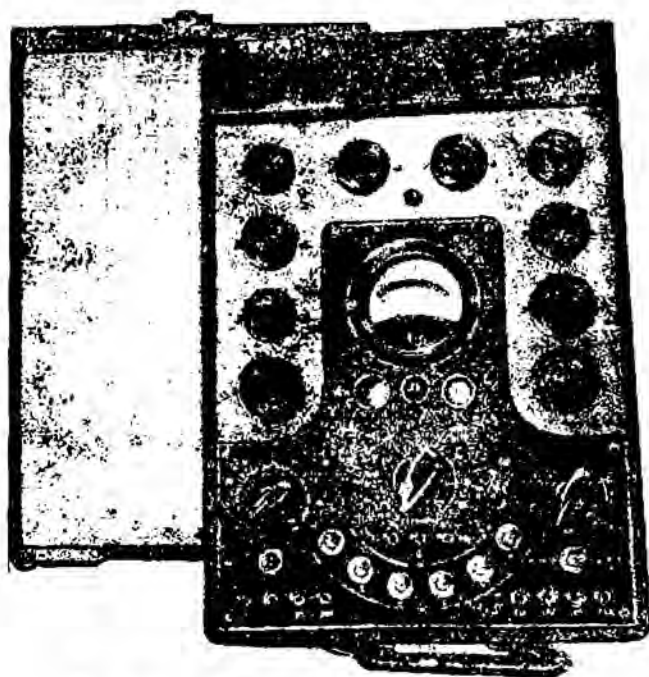


Fig. 148. — Prova tubi elettronici portatile (Chiavaglia).

batterie schematizzate rappresentano: *A* quella del filamento, *B* quella anodica, *C* quella di griglia controllo ed infine *D* quella di griglia schermo.

La fig. 150 mostra l'aspetto di un prova tubi-prova circuiti, alimentato completamente in corrente alternata direttamente dalla rete mediante

un trasformatore d'entrata ed adatto per le tensioni di 110-125-145-160-220 V .

Le misure che si possono eseguire con tale apparecchio sono: prova dell'emissione dei tubi

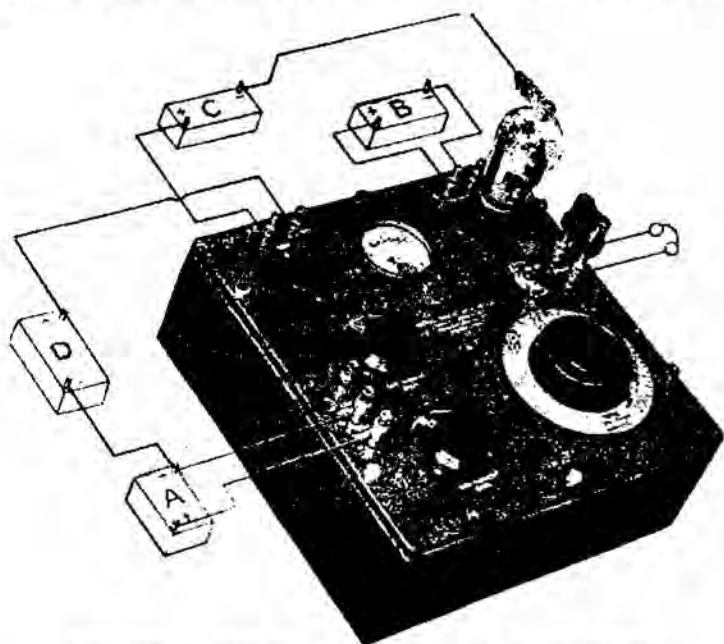


Fig. 149. — Prova tubi elettronici (General Radio).

finora in commercio, prova di continuità dei circuiti, misura di tensione continua ed alternata sino a 1000 V , misura di corrente continua sino a 500 mA e misura delle resistenze ohmiche sino ad 1 $M \Omega$, con due scale.

Le caratteristiche dello strumento indicatore sono: portata amperometrica 1 mA , portata voltometrica 100 mV , resistenza interna 100 Ω ; quadrante diviso in quattro scale: una per le misure in corrente continua, una per le

misure in corrente alternata e due per la misura delle resistenze; inoltre alla sommità del quadrante sono stampati cinque dischetti colorati che indicano la bontà o meno del tubo in esame.

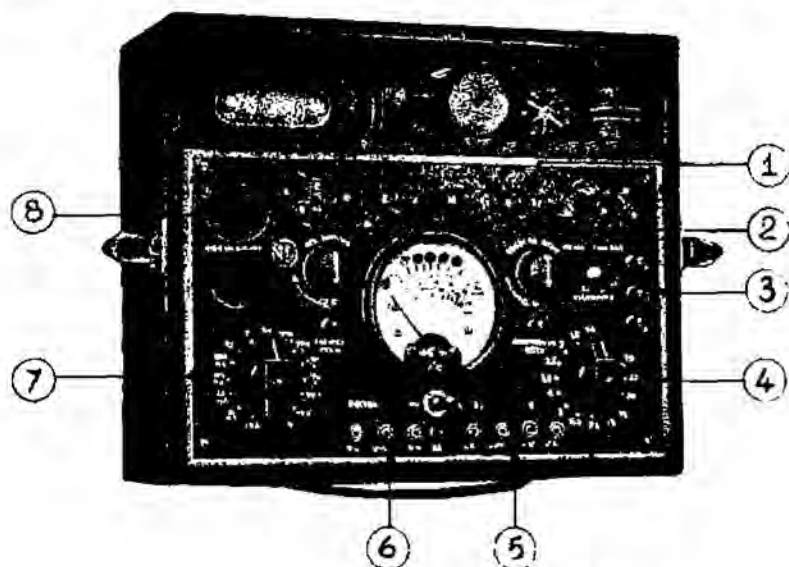


Fig. 150. — Prova tubi elettronici (Vorax).

Gli organi di manovra, di presa e di segnalazione più in vista e che si notano sul pannello sono: 1) manopola per la regolazione ed il controllo della tensione della rete; 2) lampadina spia per la prova dei filamenti; 3) pulsanti per il controllo degli elettrodi; 4) selettore per le tensioni di accensione dei tubi in prova; 5) prese per la misura della tensione e della corrente continua; 6) presa per la misura della tensione alternata; 7) selettore per le portate amperometriche, voltmetriche ed ohmmetriche; 8) ma-

nopola per la regolazione della tensione della batteria, nella misura di resistenze.

La fig. 151 dà l'aspetto di un prova tubi ed analizzatore per un rapido controllo di tutti i



Fig 151. — Prova tubi elettronici ed analizzatore (Kleewetter).

tubi di tipo europeo ed americano, compresi quelli metallici octal, i rossi e quelli europei di tipo acciaio. L'apparecchio è corredato di uno strumento indicatore a bobina mobile di grande precisione, con scala a specchio ed indice a coltello. La sensibilità dello strumento è di $250 \mu A$ in fondo scala, con $100 mV$. Poichè la resistenza interna risulta di 400Ω , le misure di tensione vengono eseguite con una resistenza di 4000 ohm per volt in corrente continua, e di 1000 ohm per volt in corrente alternata.

L'apparecchio più precisamente serve: per la prova degli elettrodi in corto circuito; per la verifica della continuità del filamento; per il rilievo delle caratteristiche dei tubi constatando la pendenza, la bontà, il coefficiente di amplificazione; per la prova del vuoto; come prova tubi a corrente alternata; per la prova dei singoli stadii di un radio-complesso; come voltmetro con le seguenti portate: 10-50-250-1000 V corrente continua ed alternata; come amperometro a corrente continua con le seguenti portate: 0,25-1-10-100 mA , 1-5 A ; come ohmetro con scala tarata in ohm da 1000 Ω fino a 3 $M \Omega$; come misuratore di capacità da 0,02 μF a 14 μF ; come misuratore di isolamento ed infine come misuratore di potenza d'uscita.

Un più completo esame e di controllo dei singoli stadii di un radio-complesso può essere fatto attraverso l'adattatore e i diversi zoccoli intermedi con il radio-complesso in funzione. Lo stesso controllo ed il rilievo delle caratteristiche dei tubi può essere effettuato anche collegando ai rispettivi fori sull'analizzatore le diverse tensioni di filamento, di placca, di griglia, fornite da un accumulatore o batterie a secco, applicate all'esterno.

Come sorgente di tensione per la misura di resistenze serve una normale batteria di pile a secco, montata nell'apparecchio e facilmente ricambiabile. Come capacimetro lo strumento funziona con una tensione di 30 V , corrente alternata, fornita da un trasformatore montato nell'interno dell'analizzatore.

I sei commutatori rotativi servono per inserire le diverse tensioni di accensione da 2 fino a 55 V per il prova tubi, per invertire la polarità, per inserire lo strumento come voltmetro e come amperometro e per inserire i singoli elettrodi di un tubo in esame (placca, griglia controllo, griglia schermo, filamento, catodo, ecc.). I diversi morsetti servono per adoperare lo strumento come voltmetro, amperometro, ohmmetro e come capacimetro.

Lo schema elettrico semplificato è indicato nella fig. 152. Osservando tale schema si notano: il trasformatore di alimentazione per le tensioni di 110-127 e 220 V ; quattro morsetti a sinistra ed altrettanti a destra che servono, ordinatamente, per la misura delle resistenze, della tensione, della corrente e della capacità; i commutatori rotativi: VN per la scelta delle tensioni del filamento, V per il cambio delle sensibilità delle tensioni, GW per il cambio della polarità, mA per la misura delle correnti, U e VA per l'analisi degli elettrodi ed infine nove boccole corrispondenti al numero massimo degli elettrodi di un tubo, alle quali vengono collegati i fili dell'adattatore che va ad innestarsi al posto del tubo in esame.

La stessa Casa costruisce, sullo stesso principio, un piccolo apparecchio che serve a provare l'emissione elettronica dei tubi (fig. 153). Esso funziona completamente a corrente alternata ed è adatto per la prova di tubi di tipo europeo ed americano, compresi i nuovissimi metallici e quelli a contatti laterali. Detto appa-

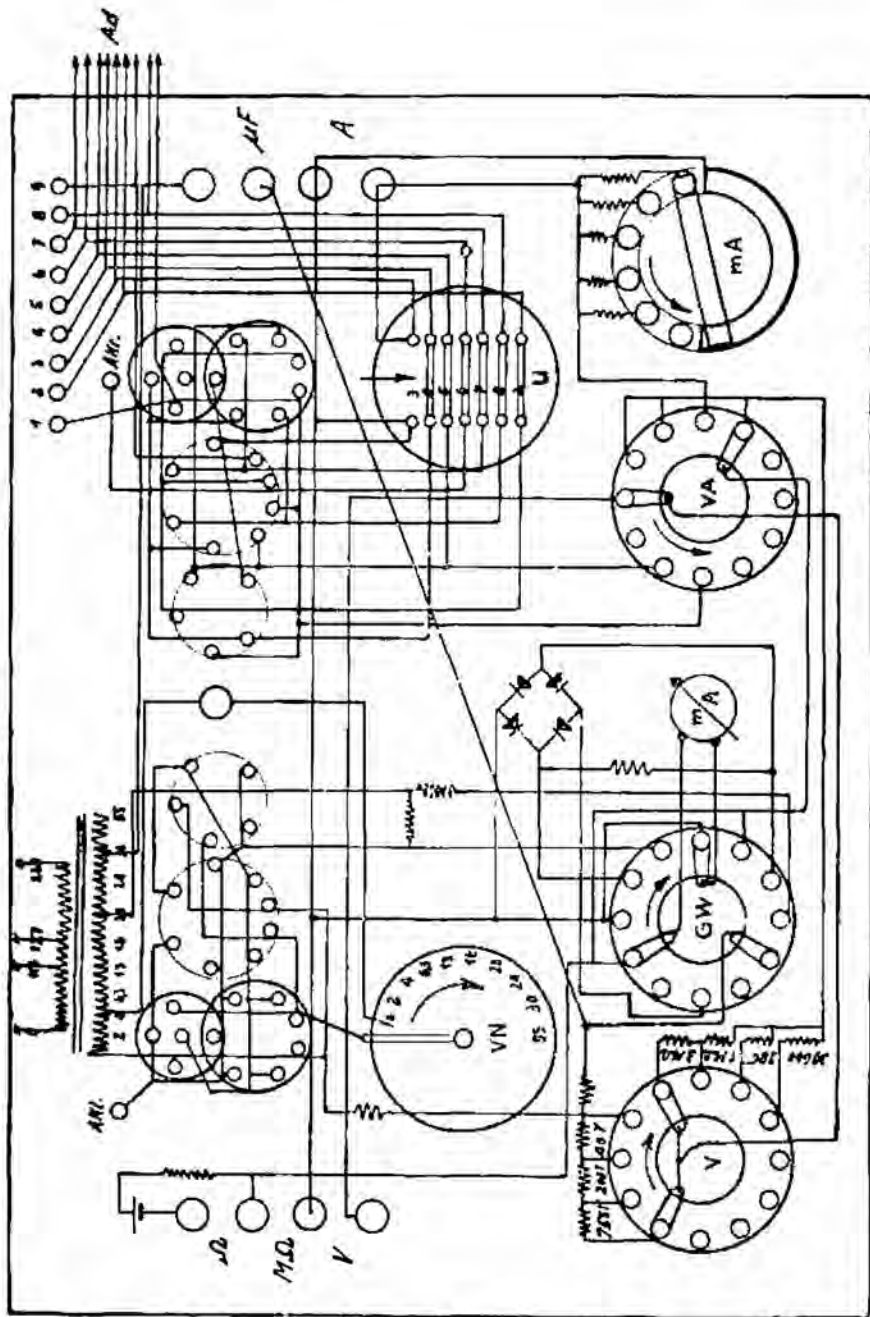


Fig. 152. — Schema elettrico semplificato dell'apparecchio di fig. 151.

recchio racchiude inoltre due strumenti, in quanto che serve pure come voltmetro con le portate di 0,1-5-50-500 V e come milliamperometro con portata di 1 mA in fondo scala. Lo strumento indicatore è del tipo a bobina mobile

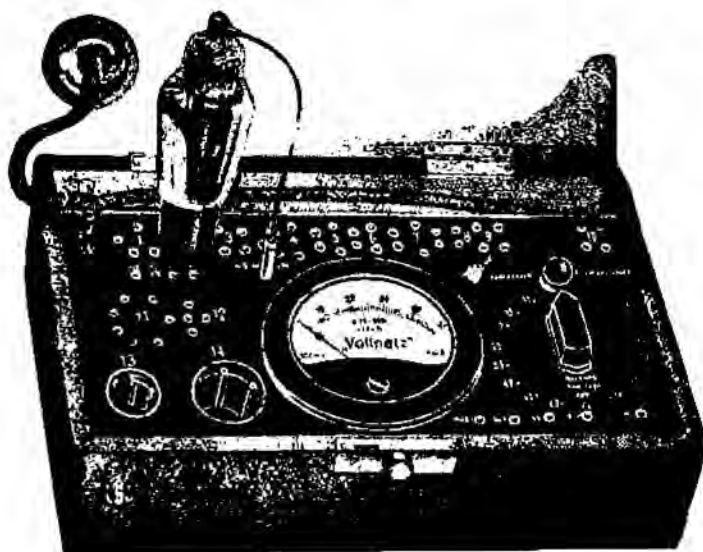


Fig. 153. — Prova tubi elettronici (Kiesewetter).

ed ha un consumo di 1 mA con una resistenza di 1000 ohm per volt.

L'apparecchio si compone di 14 zoccoli, di una lampadina spia, di un trasformatore di entrata per le tensioni di 110-127-155-220 V , di un trasformatore per i filamenti, con commutatore, per le seguenti tensioni di accensione: 1,1 - 1,5 - 2 - 2,5 - 3,3 - 4,5 - 6,3 - 7,5 - 13 - 15 - 20 - 25 - 30 - 40 - 55 V .

La prova del tubo si esegue in questo modo: prima di collegare l'apparecchio alla rete accertarsi che la tensione della rete corrisponda a quella dell'apparecchio, poi si innesta il tubo nel

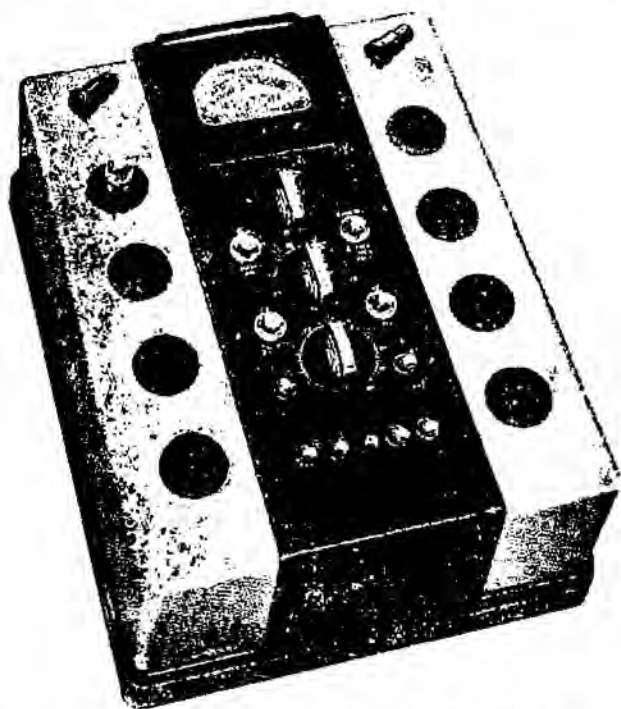


Fig. 154. — Prova tubi elettronici tipo da banco (Weston)

rispettivo zoccolo numerato e si pone il commutatore a zero. La lampadina rossa si accende, se il filamento è sano, e se l'indice oscilla in principio della scala vuol dire che c'è un corto circuito fra gli elettrodi. Dopo tali prove si gira il commutatore verso sinistra e lo si fermerà sul numero corrispondente alla tensione di accen-

sione del filamento del tubo. Dopo pochi secondi l'indice devierà di un certo angolo, la posizione di tale indice definisce, in relazione alle tabelle di taratura, la bontà o meno del tubo in esame.

Le figg. 154 e 155 indicano le viste di un tipo di prova tubi nei modelli da tavolo e portatile.



Fig. 155. — Prova tubi elettronici, tipo portatile (Weston).

portatile. Gli apparecchi consentono la prova di tutti i tubi tuttora in commercio; essi sono alimentati esclusivamente con la corrente alternata stradale.

Sul pannello centrale nero prendono posto: le manopole per la regolazione della tensione di linea mediante un potenziometro di 50Ω , la

manopola del commutatore delle tensioni dei filamenti, la manopola per la regolazione della resistenza di carico di ciascun tubo da esaminare, tutti gli altri interruttori e commutatori che permettono d'inserire a volontà gli elettrodi del tubo in esame, lo strumento indicatore con scala a specchio ed indice a coltello. Tale strumento ha la portata amperometrica di 1,5 *m.A* ed ha la resistenza di 300 Ω . La scala è graduata in milliampère ed in volt ed ha due zone colorate corrispondenti a tubo cattivo e buono.

La tensione di alimentazione è di 110 *V*, però per le oscillazioni probabili della rete stradale vi è il potenziometro di 50 Ω già detto sopra. Le tensioni secondarie per l'accensione dei tubi sono sette e sono regolate mediante un commutatore rotativo posizionato sul pannello centrale. Per applicare la tensione di polarizzazione alla griglia controllo vi sono due contatti mobili ai lati, che terminano a forma di cappuccetto. I corti circuiti fra gli elettrodi vengono rivelati con la luminosità di una lampada al neon ed il passaggio da un elettrodo all'altro avviene a mezzo di una manopola che si sposta su di una numerazione corrispondente agli elettrodi di tutti i tipi di tubi che con questo apparecchio si possono provare. Lo schema elettrico è dato dalla fig. 156.

Sullo stesso principio, però con maggior numero di zoccoli, si basa il modello da tavolo indicato in fig. 157.

L'apparecchio da banco mostrato con la fig. 158 permette di eseguire rapidamente il ri-

lievo delle curve caratteristiche statiche e dinamiche dei tubi elettronici, nonché la misura del coefficiente di amplificazione, della resistenza interna e della pendenza; parametri che possono essere determinati sia staticamente che dinami-

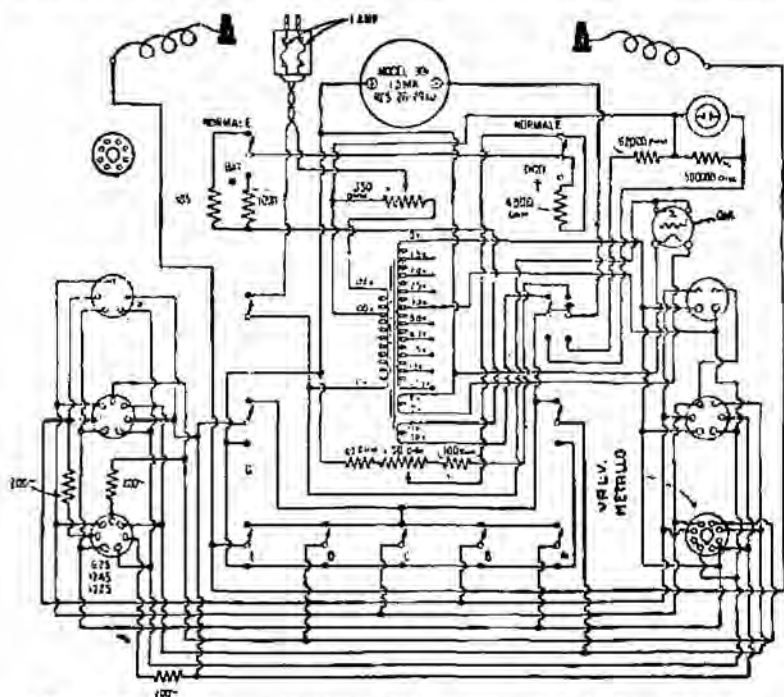


Fig. 156 — Schema elettrico dell'apparecchio di figg. 154-155.

camente. I campi di misura dei suddetti parametri sono: $\rho = 50 \Omega$./ . $20 M$; $\mu = 0,001$./ . 10.000 ; $gm = 0,02$./ . $20 mA/V$.

Osservando l'aspetto dell'apparecchio e lo schema elettrico indicato in fig. 159 si notano principalmente: lo strumento indicatore del tipo a bobina mobile e magnete fisso che in unione

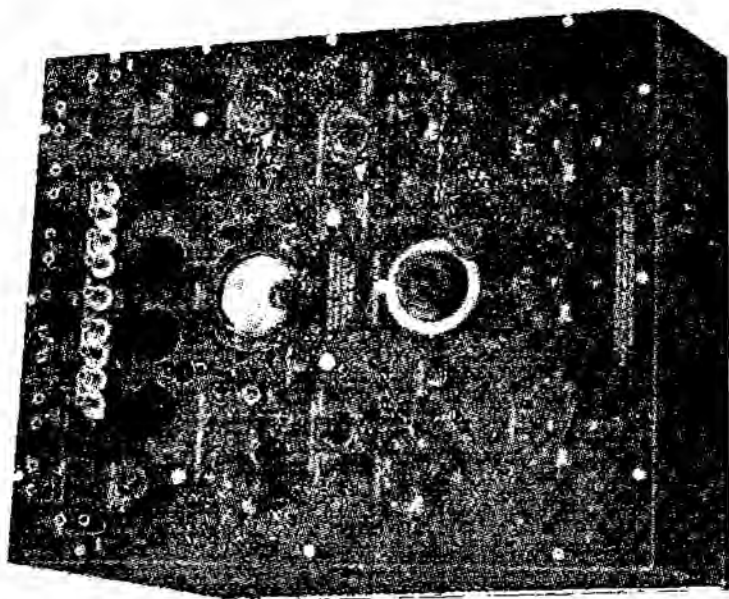


Fig. 158. — Prova tubi elettronici da banco
(General Radio)

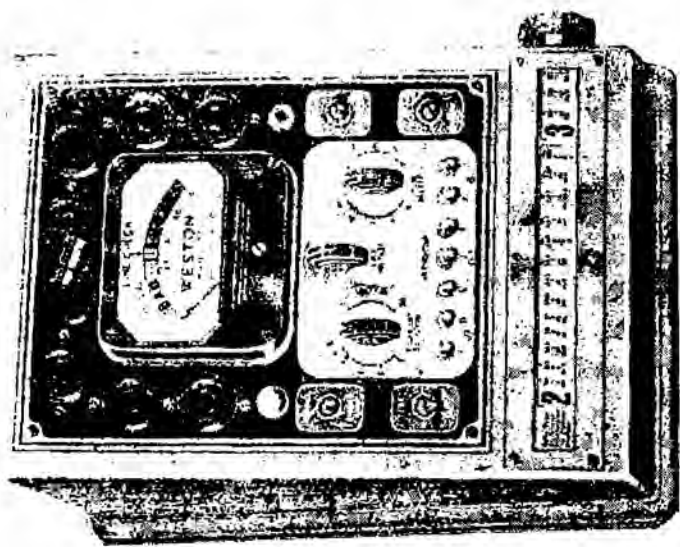


Fig. 157. — Prova tubi elettronici da banco
(Weston).

con appropriate resistenze addizionali, shunt e raddrizzatore, permette la misura delle correnti e delle tensioni continue ed alternate; quattro zoccoli opportunamente collegati per la prova dei tubi; la morsetteria superiore costituita da tredici boccole per il collegamento con le batterie esterne; una manopola bianca graduata

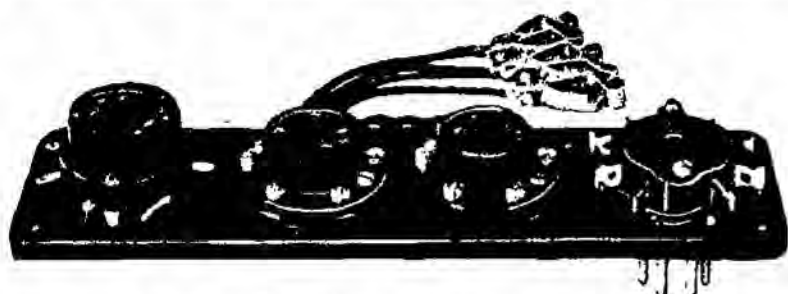


Fig 160 — Adattatori dell'apparecchio di fig 158.

con demoltiplica che manovra la mutua induttanza variabile per il bilanciamento del ponte durante le misure dei parametri con corrente alternata; tre resistenze a decadi circolari (centinaia, decine, unità) comandati da altrettanti manopole poste in basso.

La fig. 160 mostra una basetta con quattro zoccoli adattatori supplementari i quali servono per il rilievo delle curve caratteristiche e quindi per la determinazione dei principali parametri per via grafica.

Una novità, veramente interessante, è data dal provatubi, cosiddetto a schede (fig. 161). Esso si compone di un certo numero di schede di bachelite opportunamente forate e corrispon-

denti a ciascun tipo di tubo in commercio. Per eseguire la prova basta scegliere la scheda relativa al tubo in esame ed infilarla in una fessura soprastante, indi si manovra una levetta la quale stabilisce, attraverso i fori della scheda la

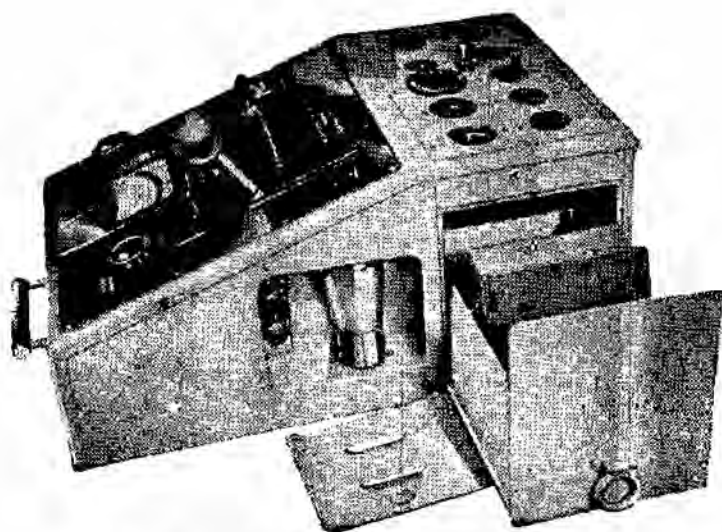


Fig. 161. — Aspetto del prova valvole a schede
(Allocchio, Bacchini e C.).

chiusura dei contatti che interessano esclusivamente quel tubo (accensione, tensioni anodiche e di griglie). L'apparecchio porta alla sommità un assortimento dei principali tipi di zoccoli. Caratteristiche dell'apparecchio è quella di potere essere tenuto sempre aggiornato con i nuovi tipi di tubi, corredandolo di nuove schede e se occorre di nuovi zoccoli adattatori. Le principali prove che si possono eseguire sono: con-

trolo dell'isolamento degli elettrodi, misura dell'efficienza e misura della conduttanza mutua (pendenza). Nell'esecuzione di tali prove vengono applicate agli elettrodi le tensioni normali di lavoro, quindi il tubo viene provato quasi nelle condizioni usuali d'impiego. L'alimentazione è in corrente alternata per i filamenti ed in continua per il resto.

CAPITOLO OTTAVO.

TUBI ELETTRONICI SPECIALI

(appendice al cap. 1°).

40. - Il tubo a raggi catodici.

Il tubo a raggi catodici consente di osservare e fotografare l'andamento delle tensioni e delle correnti elettriche comunque variabili. Esso consta di un'ampolla di vetro di forma

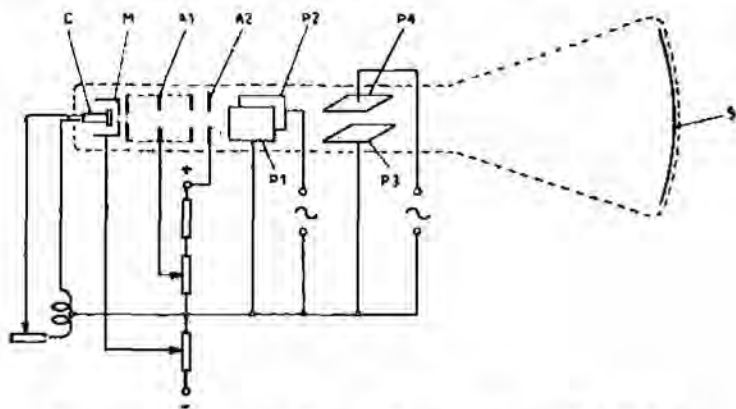


Fig. 162 — Insieme di un tubo a raggi catodici (Sifur).

speciale con diversi elettrodi ed in cui è praticato il vuoto spinto.

Un dispositivo schematico, delle parti costituenti un tale tubo, è indicato con la fig. 162. Esso si compone: di un'ampolla provvista, sulla

superficie interna convessa, di uno schermo fluorescente S , sul quale si producono gli oscillogrammi; del catodo C a riscaldamento indiretto che emette elettroni; dell'elettrodo moderatore M al quale viene applicata una tensione negativa variabile; dell'anodo A_1 che ha la funzione di concentrare il fascio elettronico e di proiettarlo sullo schermo fluorescente; dell'anodo acceleratore A_2 , alimentato con la massima tensione positiva ed infine del sistema di deviazione costituito da due coppie di placchette P_1, P_2 e P_3, P_4 disposte normalmente e alle quali vengono applicate la tensione da esaminare e la tensione dell'asse dei tempi (o di rilassazione o a denti di sega). Dalla composizione dei valori istantanei delle due tensioni alternate, applicate al sistema di deviazione, si ottiene fedelmente la forma della tensione o della corrente in esame (fig. 163) che sullo schermo acquista un colore verde-giallo. Tale colorazione è dovuta all'urto degli elettroni contro una speciale sostanza (silicato di zinco) depositata sulla parte interna della calotta; inoltre, per misure di grandezze (tensioni, correnti, ecc.) alcuni tubi presentano la calotta millimetrata. In tal modo, conoscendo la costante, (fattore di deflessione in mm/V) è facile risalire al valore della grandezza in esame.

Un tubo, completo di dispositivo per l'asse dei tempi, di amplificatore per il sistema di deviazione, di dispositivo per controllare la posizione dell'immagine e di dispositivi per la messa a fuoco e per la regolazione della lumi-

nosità, costituisce quello che si chiama osciloscopio o oscillografo a raggi catodici. Se ne costruiscono per bassa e per alta frequenza e speciali per televisione, sia in trasmissione che in ricezione.

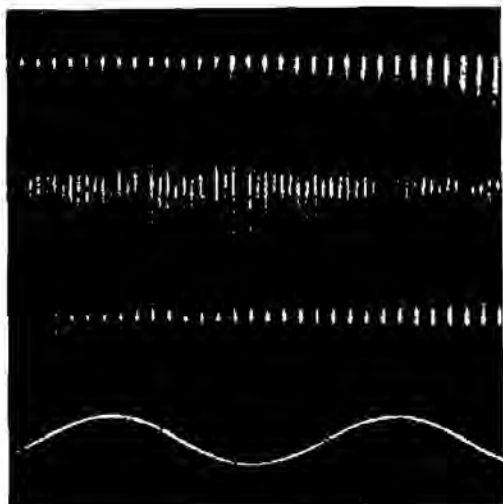


Fig. 163 — Esempi di oscillogrammi di tensioni sinusoidali

41. — La cellula fotoelettrica.

La cellula fotoelettrica, soprannominata occhio elettrico, ha la proprietà di provocare una variazione piccolissima di corrente nel circuito ove viene inserita, sempre quando è colpita da un fascio di luce.

Di tali cellule se ne hanno tre tipi: ad effetto fotoelettrico, ad effetto fotovoltaico ed a variazione di resistenza.

Le cellule ad effetto fotoelettrico sfruttano la proprietà dei metalli alcalini (sodio, tallio, cesio, potassio) i quali, sottoposti a luce, emettono elettroni. Una tale cellula è costituita da un'ampolla, vuota d'aria, in cui sono disposti

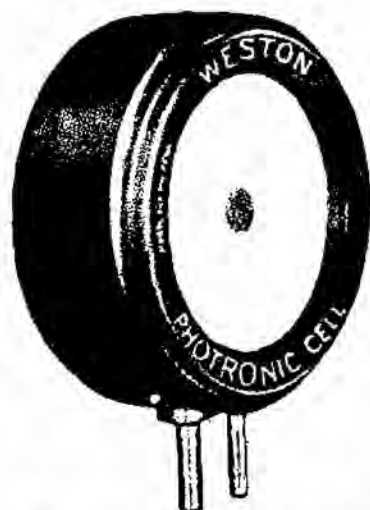


Fig 164 — Cellula fotoelettrica (Weston)

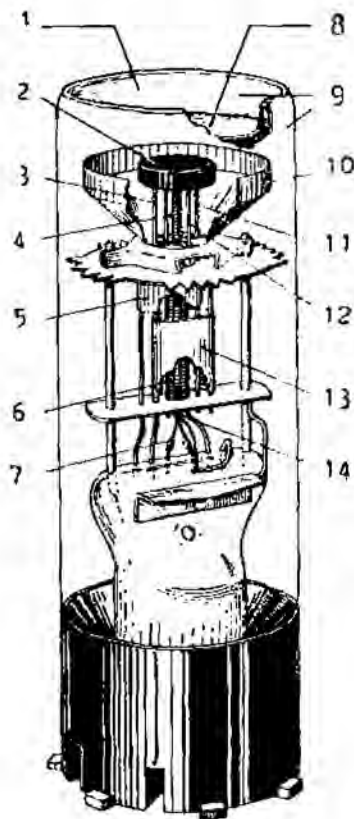
due elettrodi: una lamina sottile, per esempio di potassio, collegata al polo negativo di una batteria di pile e di un anello di metallo in collegamento col polo positivo della stessa batteria. Quando la luce colpisce la lamina (catodo) un certo numero di elettroni emessi da questa sono attratti dall'anello (anodo) dando luogo ad una corrente fotoelettrica.

Le cellule ad effetto fotovoltaico, senza alcuna sorgente ausiliaria, si basano sull'effetto Volta (fig. 164). Un elemento consta di uno strato spesso di ossido rameo, ricoperto su di una faccia da una pellicola sottilissima di rame trasparente. Un pennello di luce attraversando la pellicola, viene assorbito dallo strato di ossido sottoposto. In tale maniera si genera una forza elettromotrice di contatto, per cui se l'elemento è chiuso in un circuito si stabilisce in esso una corrente elettrica, ovvero un movimen-

to di elettroni dall'ossido ramoso alla superficie di contatto della pellicola di rame.

Le cellule a variazioni di resistenza, dette

Fig. 165 — Costruzione interna dell'indicatore d'accordo Philips EM4: 1 Spazio oscuro; 2 Schermo della luce catodica; 3. Asticcia di deflessione a grande sensibilità; 4 Griglia di carica spaziale; 5. Anodo della parte triodo a debole coefficiente di amplificazione; 6 Griglia pilota del due triodi; 7 Filamento riscaldatore; 8 Apertura; 9 Strato di vernice; 10 Schermo fluorescente; 11. Asticcia di deflessione a debole sensibilità; 12. Asticcia di sostegno del coperchietto schermo della luce catodica; 13 Anodo della parte triodo a coefficiente di amplificazione elevato; 14 Catodo



anche fotoresistenti, si basano sulla diminuzione della resistenza di alcuni metalli (selenio) allorchando sono investiti dalla luce. Anche per queste cellule occorre una batteria di pile per eccitarle.

Sull'effetto fotoelettrico si basano: la cinematografia sonora, la televisione, la misura dell'illuminazione, le segnalazioni a distanza, ecc.

42. - Il tubo indicatore di sintonia.

L'indicatore di sintonia visiva a tubo elettronico è applicato ai radioricevitori moderni e di lusso ed ha l'ufficio di porre in perfetta sintonia il ricevente col trasmittente che si vuole ascoltare. Oltre a tale applicazione l'indicatore è impiegato in certi speciali ponti di misura, al posto della cuffia.

L'indicatore si può considerare quasi un tubo a raggi catodici (fig. 165) ed è comandato generalmente dalla valvola rivelatrice. Esso si può immaginare diviso in due sezioni: la sezione indicatrice vera e propria e la sezione triodo amplificatore. La prima sezione comprende: lo schermo fluorescente a forma di cono (anodo), due o quattro placchette deviatrici, una griglia catodica ed il catodo; l'altra sezione del triodo comprende: la griglia controllo, la placca ed il catodo comune. Il funzionamento è il seguente: il triodo riceve il segnale dalla placchetta rivelatrice di una valvola e li trasmette alla sua placca, la quale essendo collegata alle placchette ne subiscono l'influenza. La griglia catodica regola il flusso elettronico, le placchette deviatrici formano delle zone d'ombra; il cono, che è ricoperto dalla sostanza fluorescente, oltre ad orientare il flusso elettronico si rende luminescente quan-

do è colpito dal già detto flusso. In assenza di segnali ed a seconda del numero delle placchette (2, 3, 4) si hanno altrettante piccole superficie luminose che s'ingrandiscono a misura che ci si avvicina alla sintonia (fig. 166).

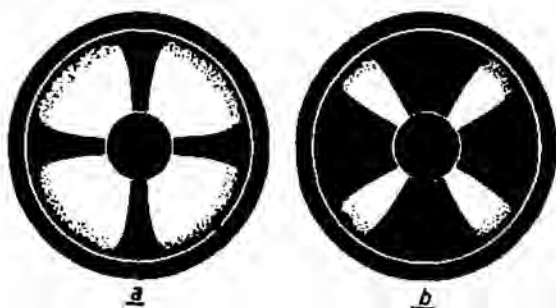


Fig. 166 — Fluorescenza dello schermo dell'indicatore di sintonia EM 4: a) in sintonia, b) fuori sintonia.

Vi sono altri tipi d'indicatori di sintonia a due sensibilità in cui la parte triodo ha due placche: uno per bassa sensibilità (per stazioni trasmettenti forti) e l'altra ad alta sensibilità (per stazioni deboli). Vi sono altresì indicatori di sintonia che hanno una funzione doppia, ossia una parte funziona da pentodo amplificatore in bassa frequenza e l'altra parte costituisce l'indicatore vero e proprio.

ALCUNI GIUDIZI DELLA STAMPA SULLA PRIMA EDIZIONE

« Il Manuale vuol essere una guida agevole allo studio ed all'esecuzione delle misure che più di frequente occorrono nel campo dei tubi elettronici di piccola potenza. Destinato particolarmente ai tecnici ed agli allievi delle scuole per Periti Industriali, espone in modo piano e preciso da prima gli elementi preliminari dei tubi elettronici, indi quelli che riguardano le singole prove di collaudo, il rilievo delle curve caratteristiche, la determinazione dei parametri per via grafica ed elettrica: un ultimo capitolo è dedicato alla descrizione degli strumenti e degli apparecchi che si adoperano più comunemente per codesti scopi. Numerose le figure, nitidi e perspicui i diagrammi, buona la veste tipografica. »

Alta Frequenza (Milano)

Il manuale è destinato particolarmente agli allievi Periti industriali e ai tecnici in genere e a tale fine appare redatto in forma accessibile, semplice, con ampio riguardo alla parte sperimentale. Il piano dell'opera, dopo le necessarie premesse sulla costituzione e il funzionamento delle moderne valvole riceventi si sviluppa successivamente attraverso le prove elettriche di collaudo dei raddrizzatori e quelle degli oscillatori e degli amplificatori.

Diffusamente, come merita, è trattato il paragrafo del rilievo delle curve caratteristiche dei tubi elettronici, cui segue la determinazione dei parametri per via diretta. A conclusione sono descritti gli strumenti e le apparecchiature per l'analisi dei tubi elettronici. Logicamente orientato alla soluzione dei problemi di ordine pratico, il manuale sa conservarsi aderente alla realtà fisica dei fenomeni e costituisce pertanto anche un utile ausilio alla conoscenza dei tubi elettronici.

L'Ingegnere (Roma).

«... Tale è l'assunto di questo manuale che toccando tutte le complessità scientifiche dei tubi elettronici riceventi, ne indica le prove e le misure in forma descrittiva e grafica chiara e tecnicamente perfetta ».

Bollettino dell'Ingegnere (Roma).

Nino Solina, professore negli Istituti Elettrotecnici Industriali, è già noto a tutti i radiotecnici italiani, ed in particolare ai lettori della nostra rivista, per le sue numerose ed interessanti pubblicazioni scientifiche, fra le quali ricordiamo l'utile « *Manuale di misure elettriche pratiche* », di abbastanza recente pubblicazione. Oggi l'Autore ci dà un'altra ottima opera sui tubi elettronici riceventi completa di ogni particolare, che può essere utile ai tecnici ed ai dilettanti. Un'opera completa, che inizia con delle generalità su ogni tipo di valvola, corredate da schemi e formule semplici ma esaurienti.

Centosessantotto chiare illustrazioni facilitano la comprensione di ogni argomento trattato, talchè anche per un principiante questo volume può riuscire della massima utilità. Bella e comoda l'edizione che sta facilmente in tasca.

L' Eco della Radio (Milano).

«... Il manuale sarà praticamente utile a tutti i radiotecnici di professione ed agli amatori-radio, poichè nella sua consultazione troveranno un aiuto pratico, rapido e sicuro per l'esame e il controllo delle parti più vitali di un complesso radioricevente ».

L' Industria (Milano).

«... Inoltre viene fatta un'ampia descrizione degli strumenti adatti ad eseguire queste prove, sia che trattisi di apparecchiature industriali, sia che ci si riferisca a complessi che il tecnico può costruire da sè.

A nostro avviso l'A. che si è distinto in altre opere utilissime del genere, ha dato un nuovo intelligente contributo al progresso della cultura tecnica tra giovani ed ogni altro elemento interessato, dal punto di vista professionale, alla costruzione di nuovi ricevitori, alla riparazione e alla manutenzione. »

Radio Industria (Milano).

INDICE

CAPITOLO I.

GENERALITÀ SUI TUBI ELETTRONICI.

1. - Tubi elettronici	Pag. 1
2. - Il diodo	ivi
3. - Il triodo	4
4. - Il tetrido	6
5. - Il pentodo	9
6. - L'exodo	12
7. - L'eptodo	13
8. - L'octodo	14
9. - Il diodo-triodo.	15
10. - Il diodo-tetrido	17
11. - Il diodo-pentodo	18
12. - Il triodo-exodo	19

CAPITOLO II.

PROVE ELETTRICHE DI COLLAUDO DEI TUBI RADDRIZZATORI.

13. - Misura della tensione normale di accensione. Pag.	21
14. - Misura della corrente normale di accensione .	ivi
15. - Misura dell'emissione totale	25
16. - Misura dell'emissione specifica	27
17. - Verifica del funzionamento a pieno carico . .	28

CAPITOLO III.

PROVE ELETTRICHE DI COLLAUDO
DEI TUBI OSCILLATORI ED AMPLIFICATORI.

18. - Misura della corrente e della tensione di accensione Pag. 37
 19. - Misura dell'emissione totale ivi
 20. - Verifica del vuoto 39
 21. - Misura dell'isolamento 40
 22. - Misura delle capacità interelettrodiche 41

CAPITOLO IV.

RILIEVO DELLE CURVE CARATTERISTICHE
DEI TUBI ELETTRONICI.

23. - Curve caratteristiche dei diodi Pag. 50
 24. - Curve caratteristiche dei doppi diodi 53
 25. - Curve caratteristiche dei triodi 58
 26. - Curve caratteristiche dei tetrodi 69
 27. - Curve caratteristiche dei pentodi 81
 28. - Curve caratteristiche dei tubi multipli 90

CAPITOLO V.

DETERMINAZIONE DEI PARAMETRI
DEI TUBI ELETTRONICI PER VIA GRAFICA.

29. - Determinazione dei parametri dei diodi. Pag. 96
 30. - Determinazione dei parametri dei doppi diodi. 99
 31. - Determinazione dei parametri dei triodi . . . 103
 32. - Determinazione dei parametri dei tetrodi e dei pentodi 113

CAPITOLO VI.

MISURA DEI PARAMETRI
DEI TUBI ELETTRONICI PER VIA DIRETTA.

33. - Misura dei parametri dei diodi Pag. 124
34. - Misura dei parametri dei doppi diodi 131
35. - Misura dei parametri dei triodi 134
36. - Misura dei parametri dei tetrodi e dei pentodi. 150

CAPITOLO VII.

STRUMENTI ED APPARECCHI
PER L'ANALISI DEI TUBI ELETTRONICI.

37. - Strumenti multipli di misura Pag. 157
38. - Analizzatori di tubi elettronici 181
39. - Prova tubi elettronici 199

CAPITOLO VIII.

TUBI ELETTRONICI SPECIALI

(appendice al cap. 1°)

40. - Il tubo a raggi catodici 233
41. - La cellula fotoelettrica 235
42. - Il tubo indicatore di sintonia 238
Alcuni giudizi della stampa sulla prima edizione. . 241

Finito di stampare in Firenze
nello Stab. Tipografico della Casa Editrice Marzocco
il 10 Maggio 1948

Prezzo netto L. 500.—